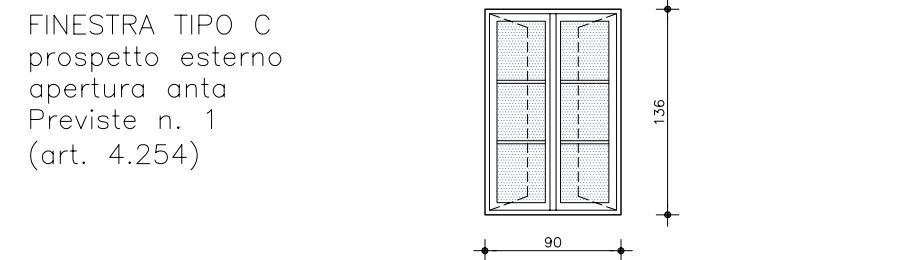
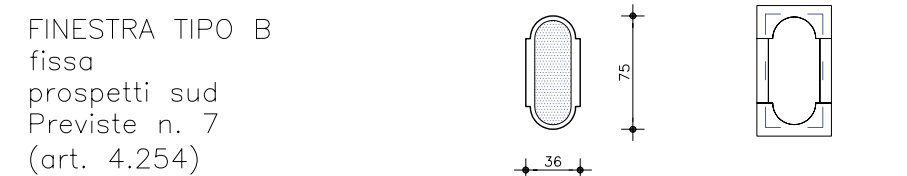
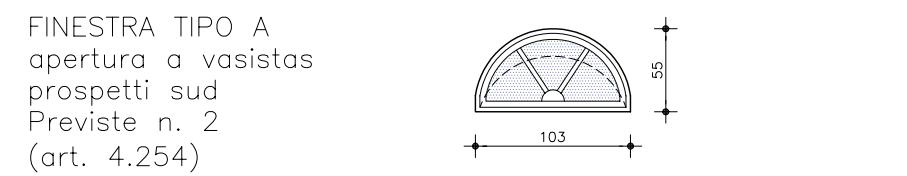
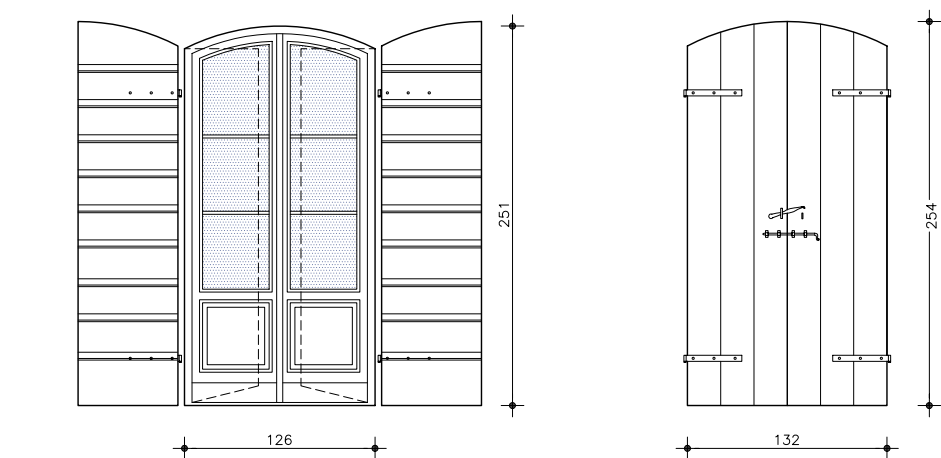


ABACO SERRAMENTI ESTERNI IN LEGNO CORPO C (art. 4.254)

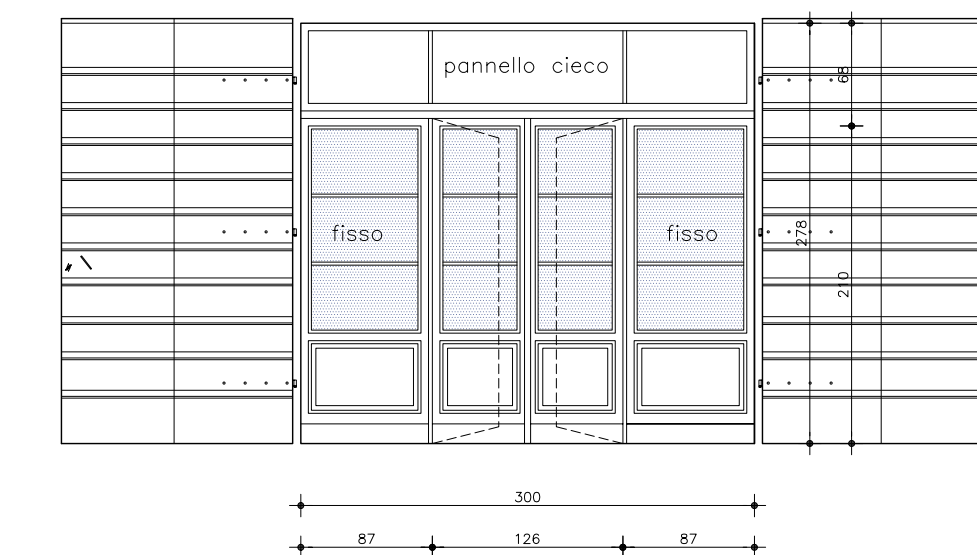
scala 1:50
Essenza profili in legno larice spess. 80 mm, vetrocamera 4/0,76/4BE+20gas+4/0,76/4



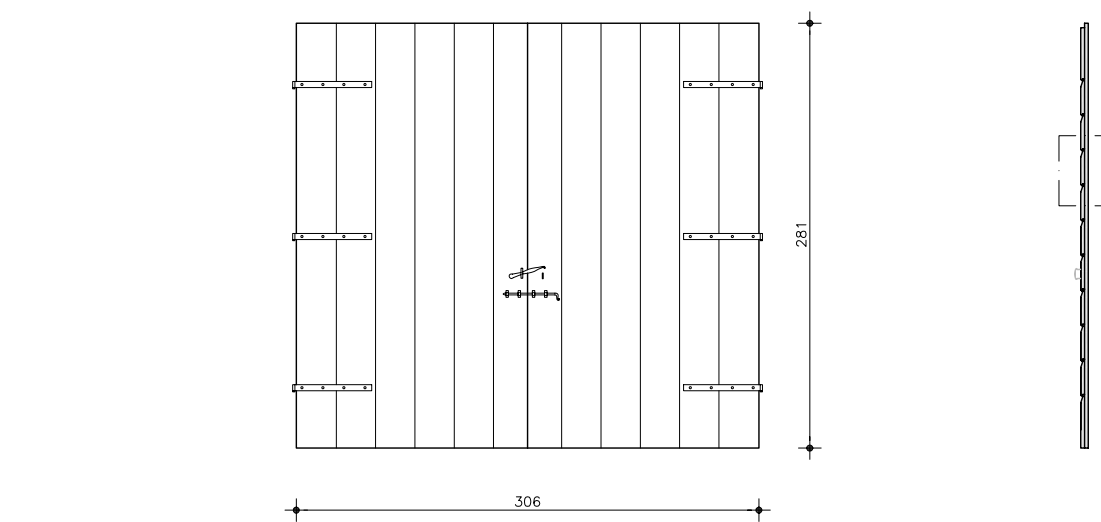
PORTA-FINESTRA TIPO G prospetto esterno
apertura anta + ante d'oscuro spessore 40 mm
finitura dogata - Previste n. 3
(art. 4.254)



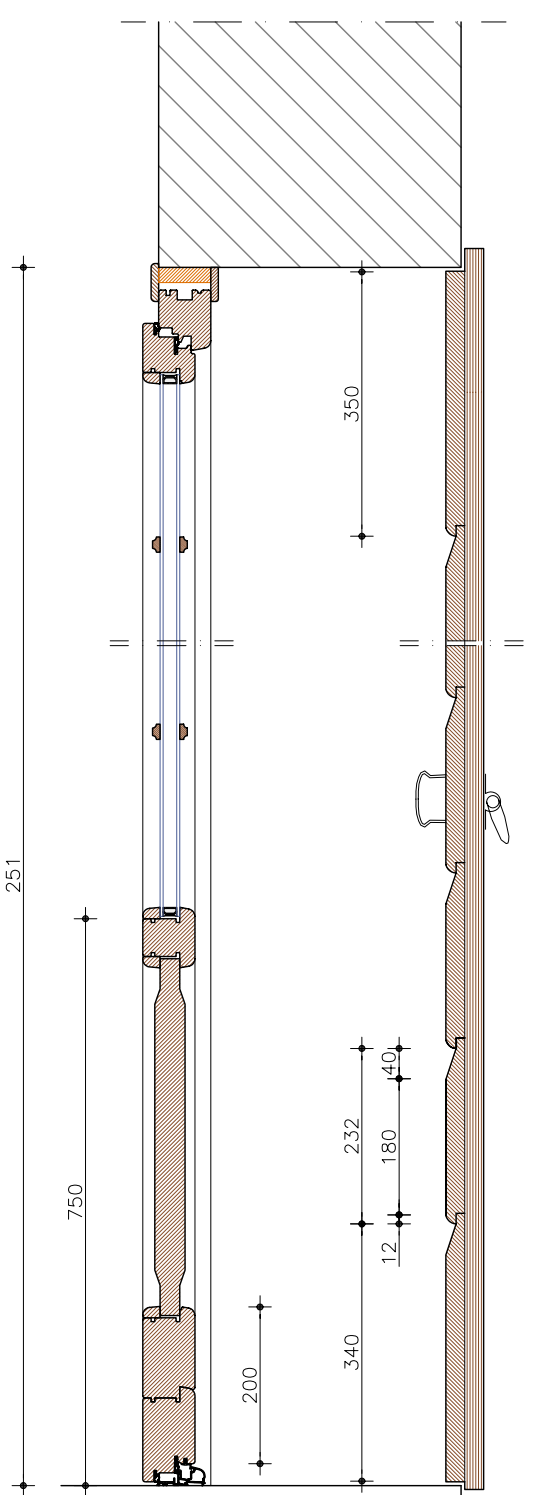
FINESTRA TIPO O prospetto esterno apertura anta
Previste n. 1
(art. 4.254)



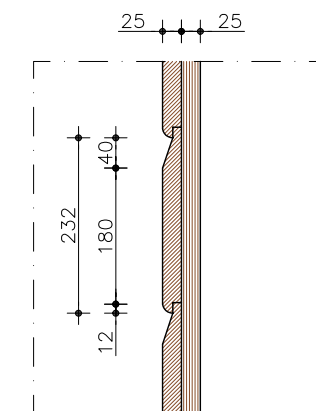
PORTONE N prospetto sud portone essenza legno larice,
apertura a libro, finitura dogata
Previste n. 1



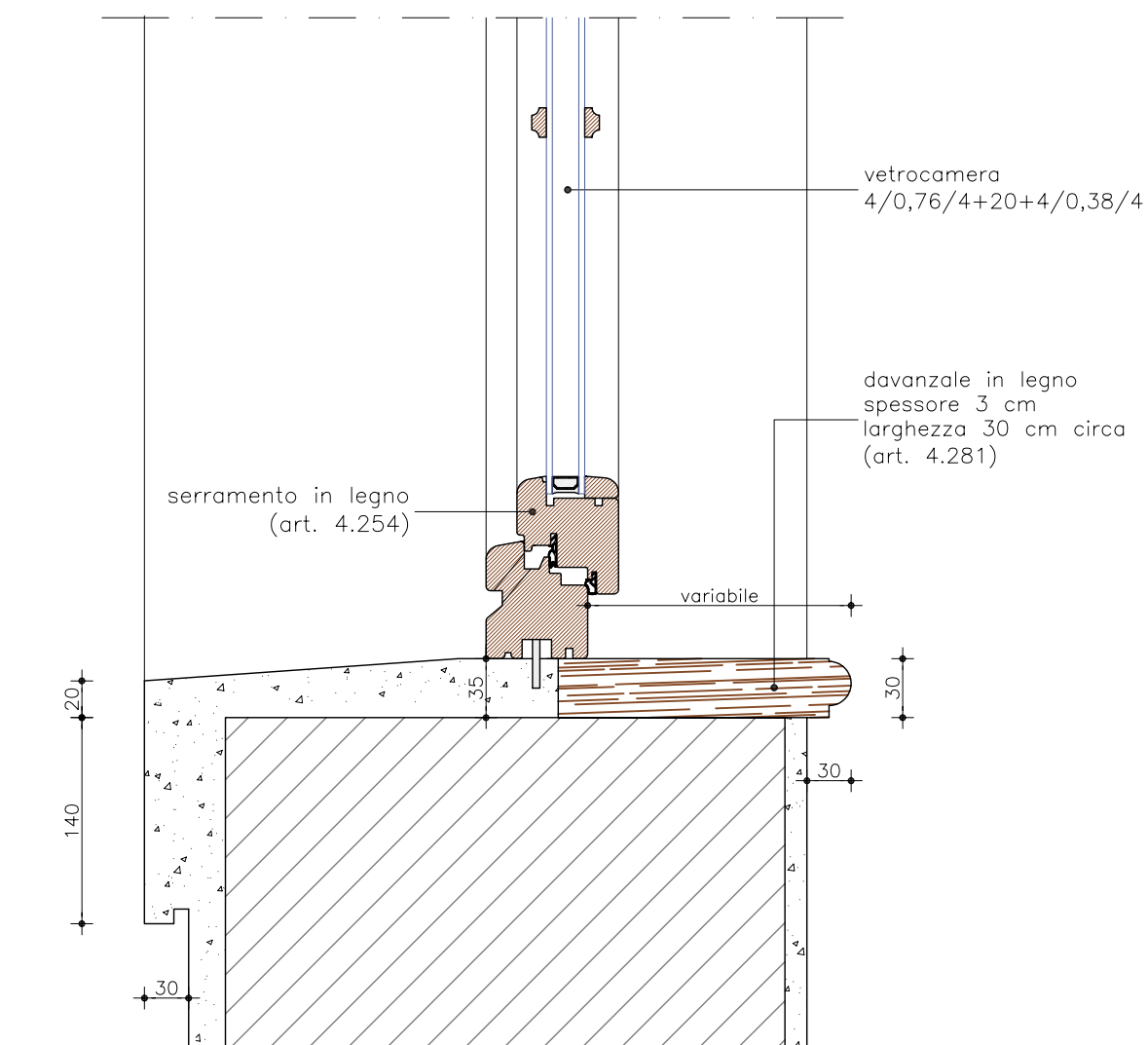
**PARTICOLARE PORTAFINESTRA TIPO G
SEZIONE VERTICALE scala 1:10**



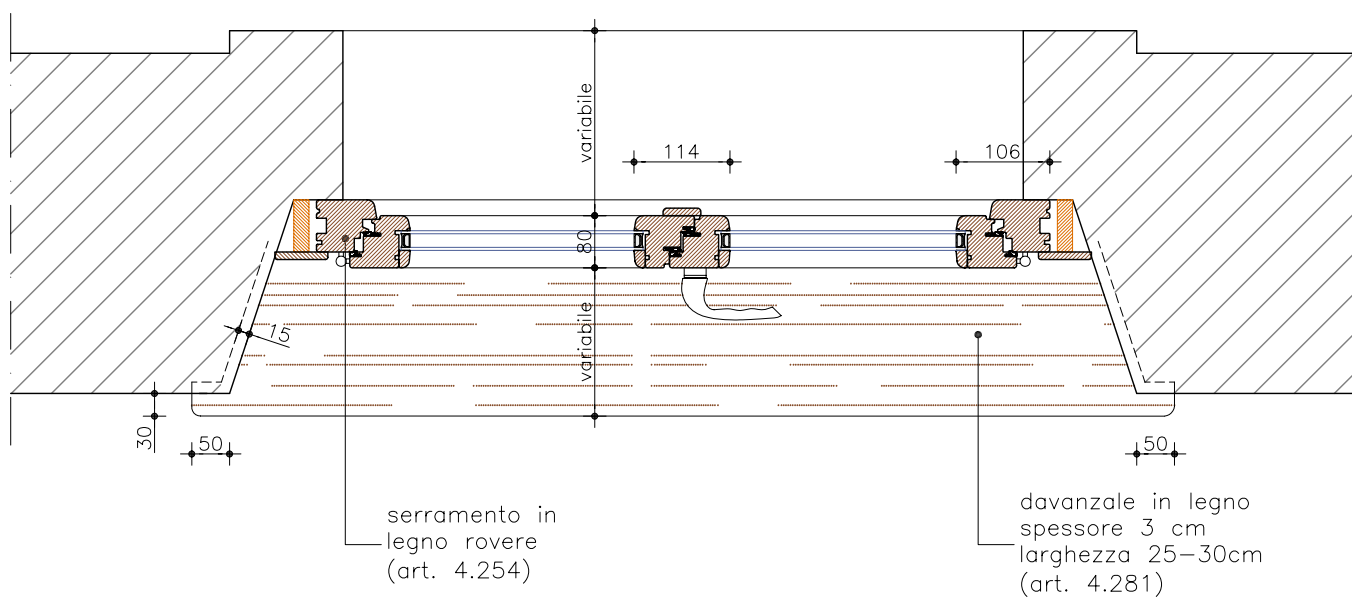
**PARTICOLARE
scala 1:10**



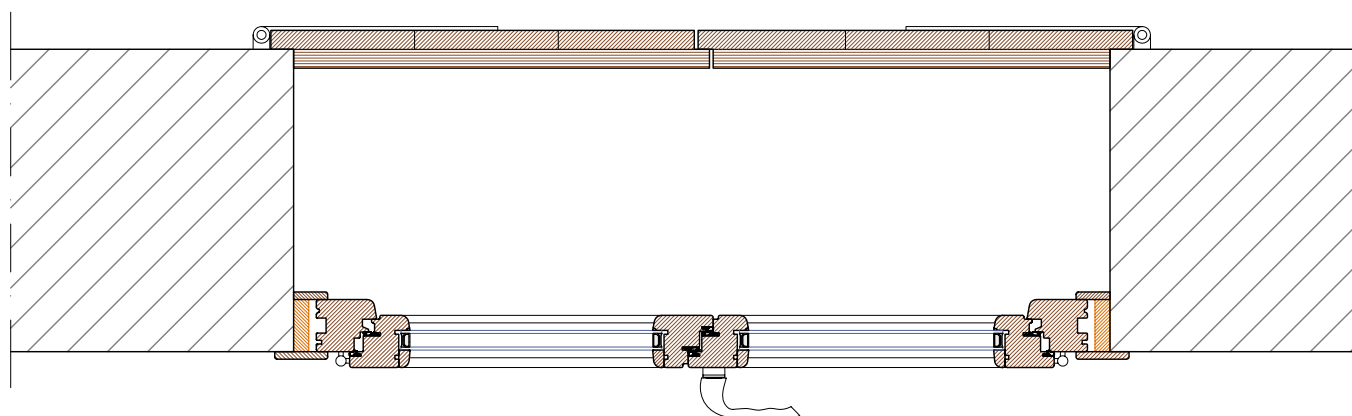
**PARTICOLARE U
SEZIONE VERTICALE FINESTRA TIPO CON PROFILI IN LEGNO
scala 1:5**



**PARTICOLARE V
SEZIONE ORIZZONTALE FINESTRA TIPO CON PROFILI IN LEGNO CORPI C ed E
scala 1:10**

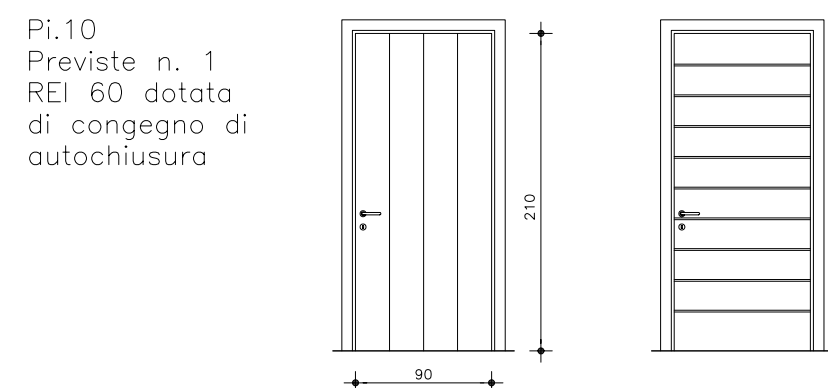
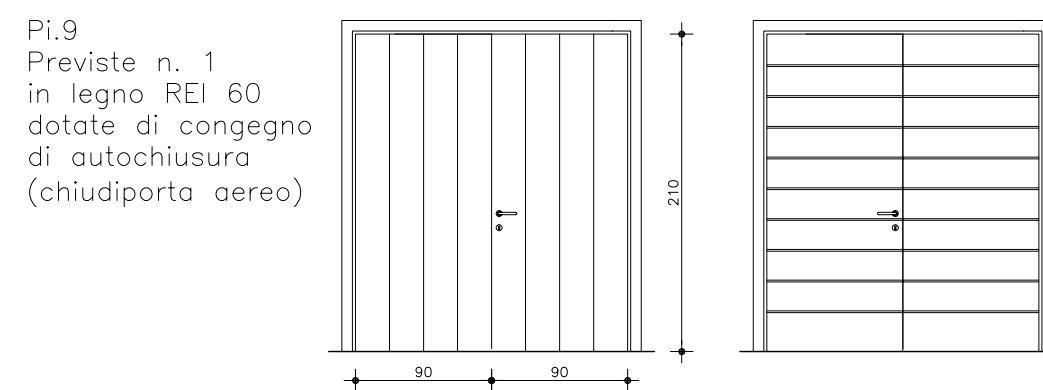
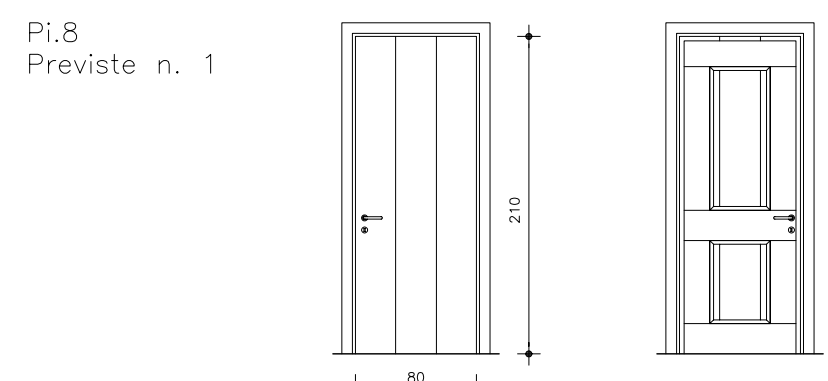
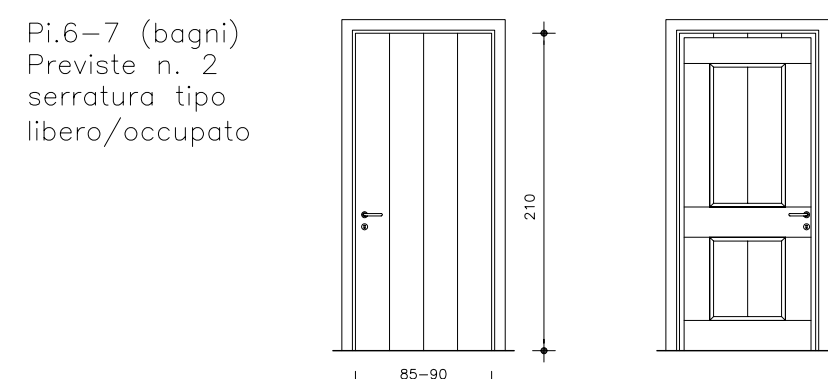
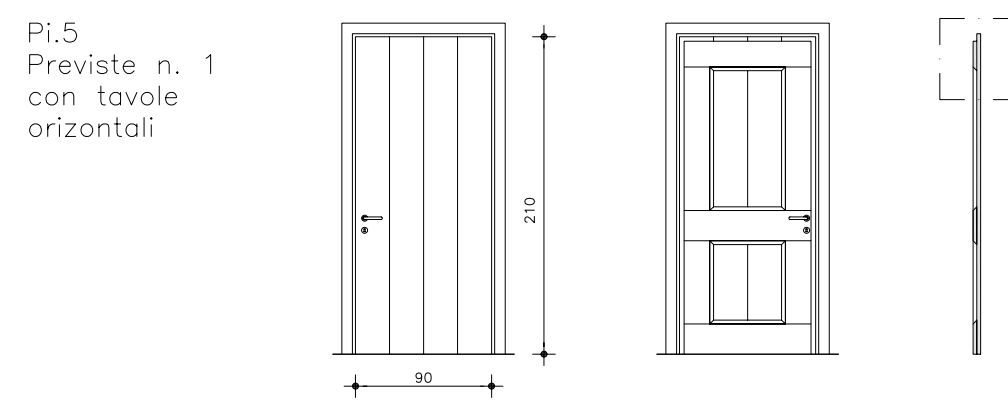
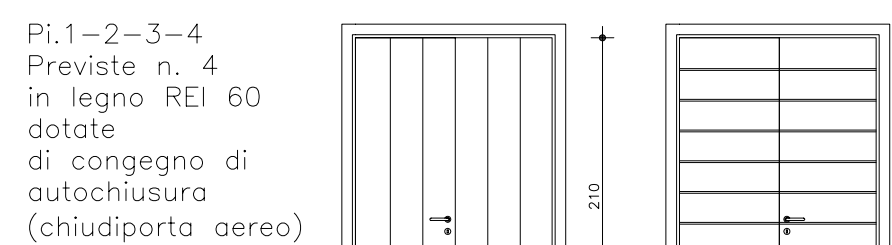


**PARTICOLARE PORTAFINESTRA TIPO G
PIANTA scala 1:10**

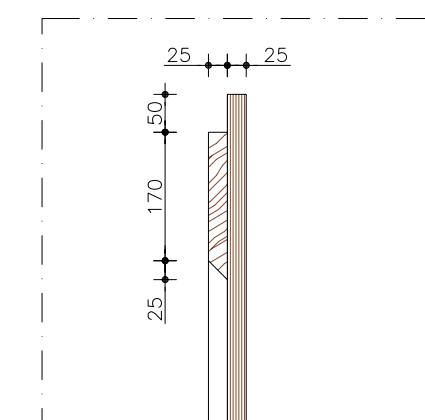


SERRAMENTI INTERNI CORPO C

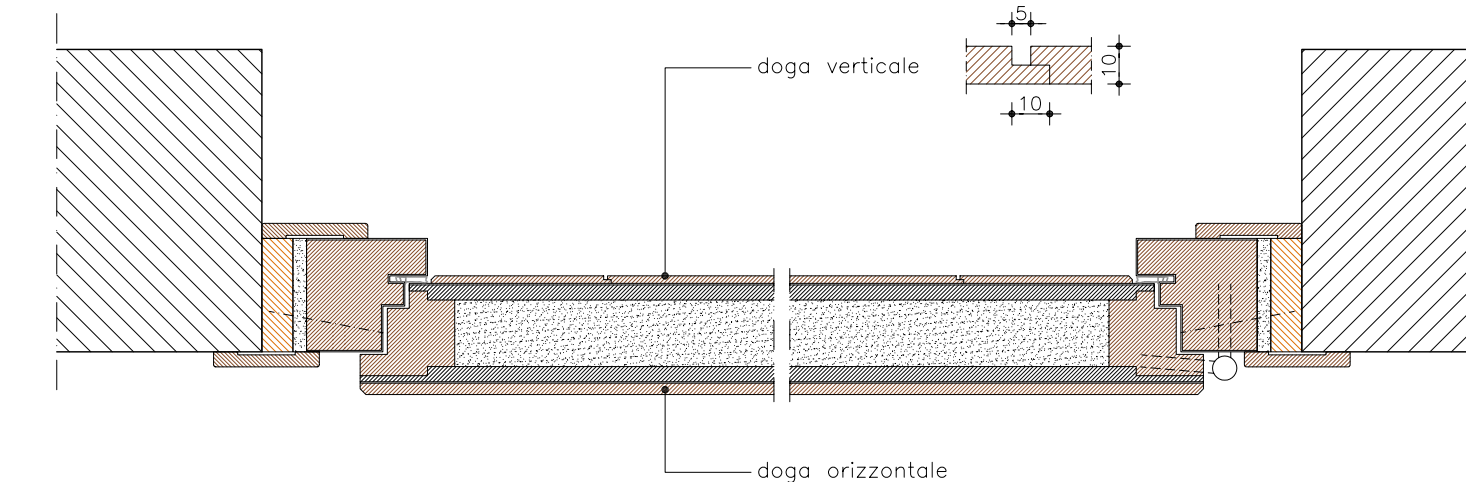
Porte in legno, finitura legno tipo rustico
con doghe orizzontali in larice (art. 4.259)



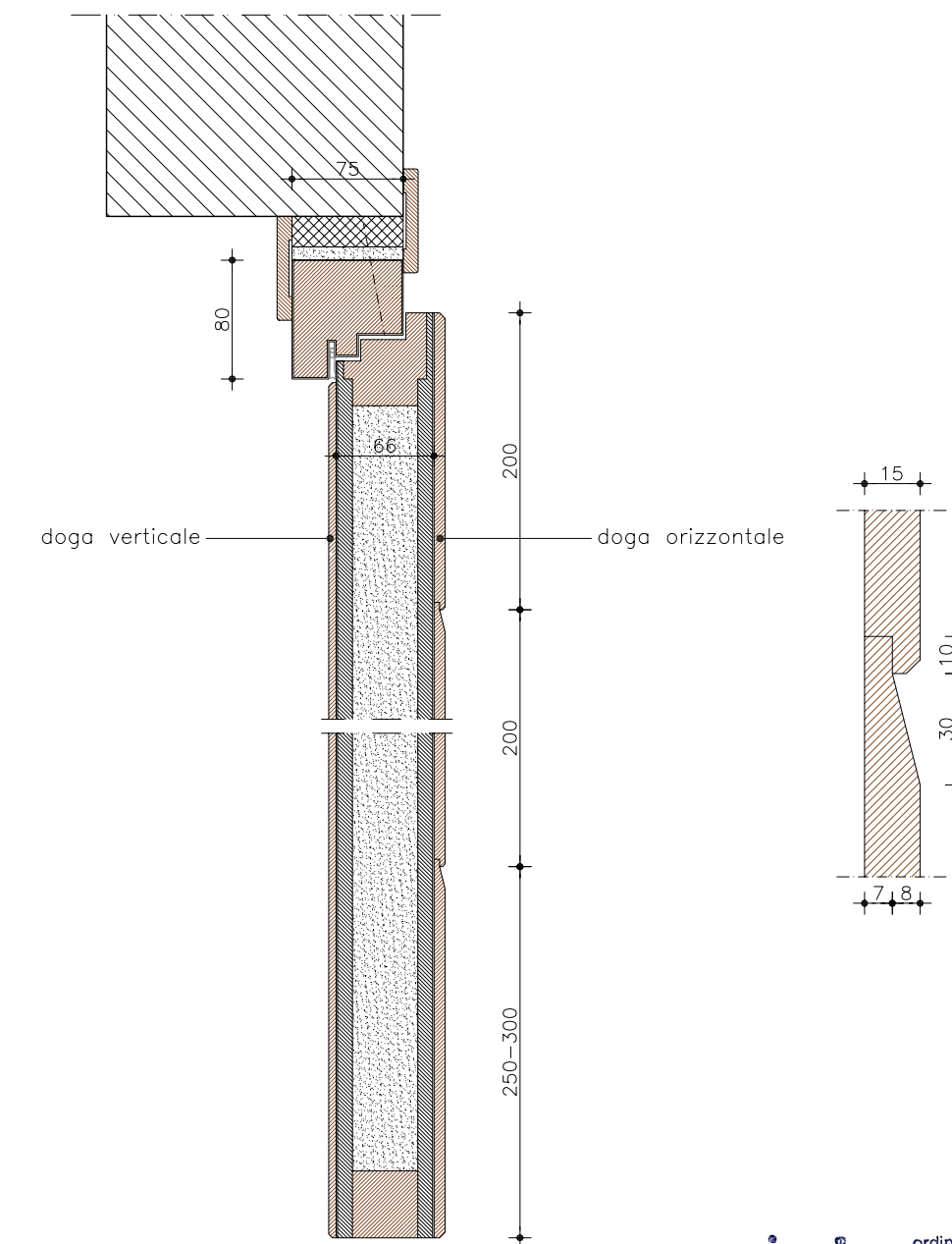
**PARTICOLARE
scala 1:10**



**PARTICOLARE TIPO PORTA INTERNA REI
SEZIONE ORIZZONTALE scala 1:5**



**PARTICOLARE TIPO PORTA INTERNA REI
SEZIONE VERTICALE scala 1:5**



ordine degli architetti
piemontesi
e conservatori della
provincia di
torino
mingotti gianpiro
albo sez. A/a - numero 209
architetto



COMUNE DI CASARSA DELLA DELIZIA	PROVINCIA DI PORDENONE
progettista: arch Gianpiro Mingotti - arch Carlo Mingotti	titolo disegno: PROGETTO: ABACO SERRAMENTI IN LEGNO PARTICOLARI
committente: Comune di Casarsa della Delizia	data: 30.08.2018
titolo progetto: PROGETTO ESECUTIVO DEI LAVORI DI RECUPERO E SISTEMAZIONE DI PALAZZO BUIROVICH - 8° STRALCIO FASE B: COMPLETAMENTO CORPO "C" DA DESTINARE A SPAZI ESPOSITIVI	scala: 1:50 - 1:20 1:10 - 1:5 - 1:2
via D. Birago 144, 33100 UDINE - Tel e fax 0432.232113 - email: carlomingotti@gmail.com	disegnato: g. A. Iurman controllato: g. A. Iurman