

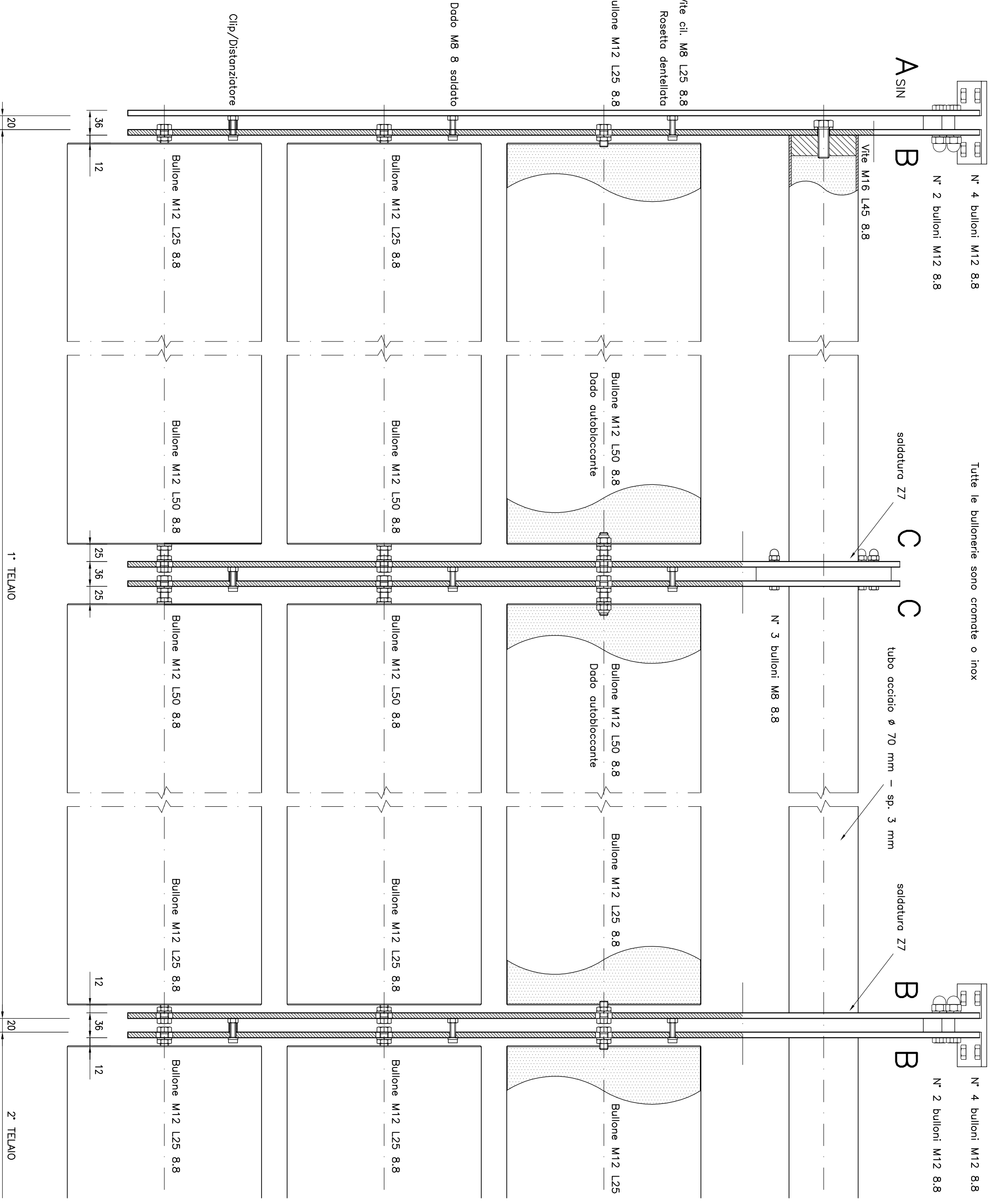
COMUNE DI CASARSA DELLA DELIZIA
REALIZZAZIONE DI NUOVI LOCULI NEL CIMITERO DI CASARSA CAPOLUOGO

PROGETTO ESECUTIVO
PARTICOLARI COSTRUTTIVI 5
FRANGISOLE

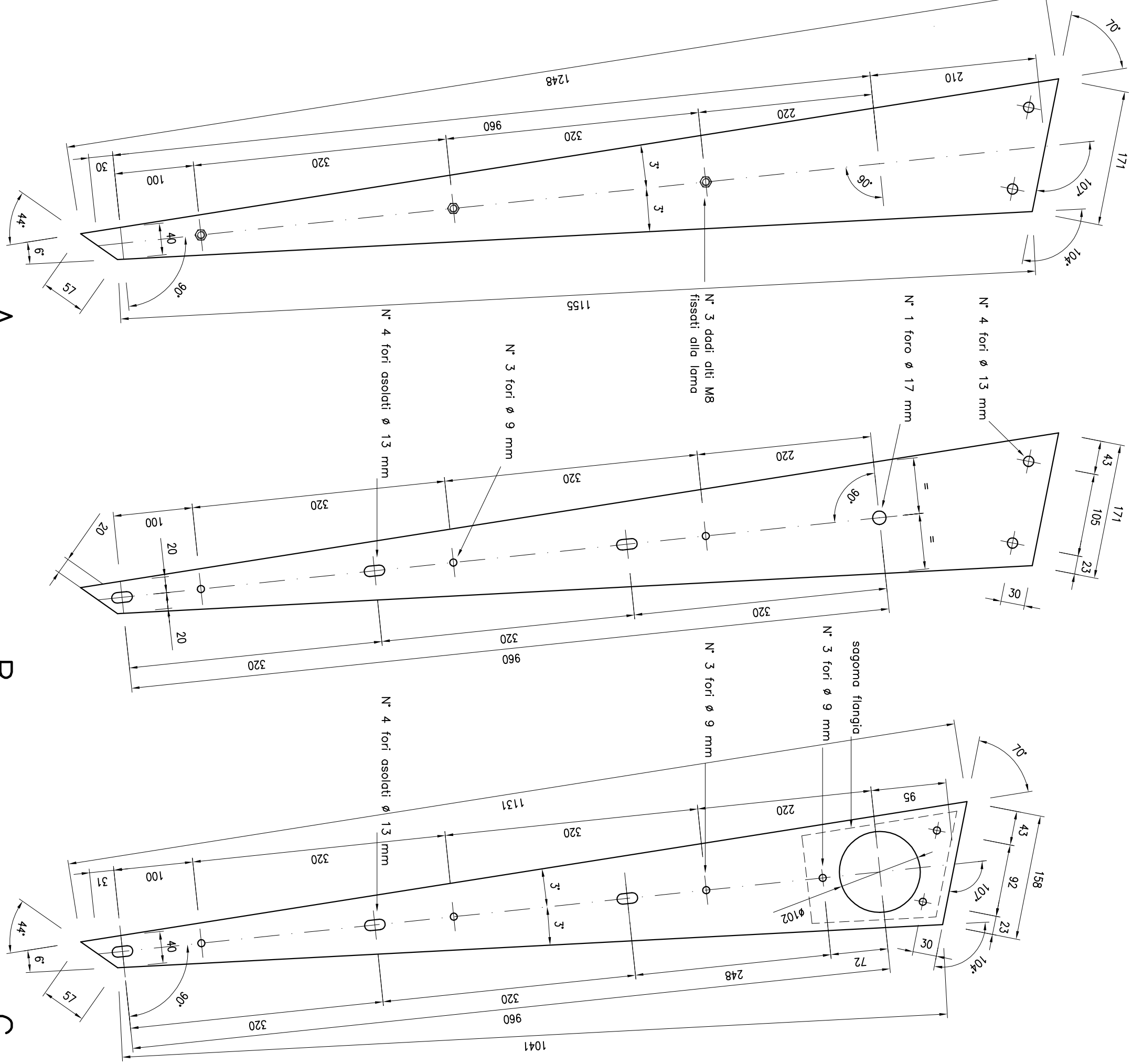
DATA: 10.12.2014
 COPPIA

SCALE 1:10 - 1:5
 ARCHITETTO CLAUDIO DOMINI - Via Bapo S. Antonio, 12 PORENZONE - tel. 0454 522141 P.I. 00405450933

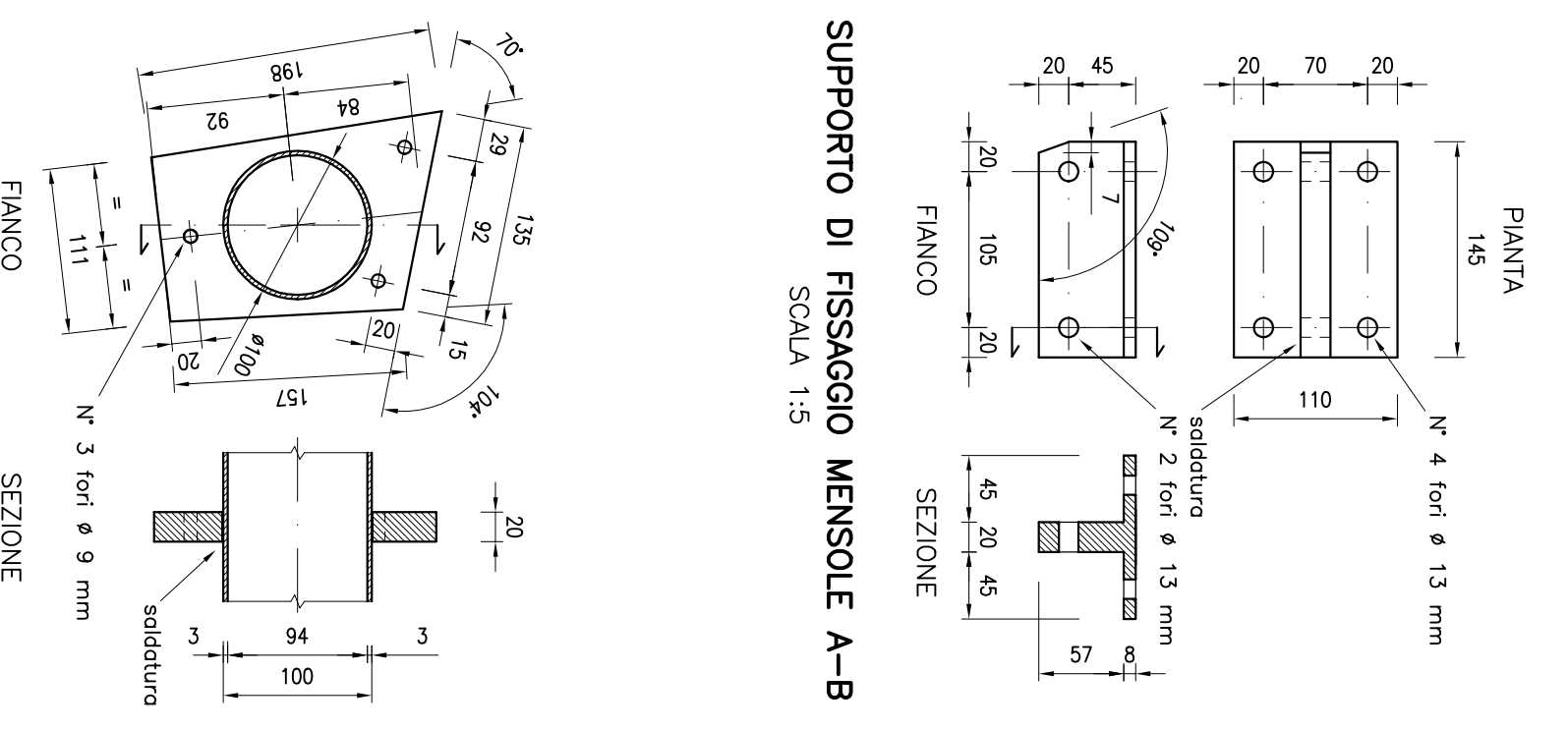
9



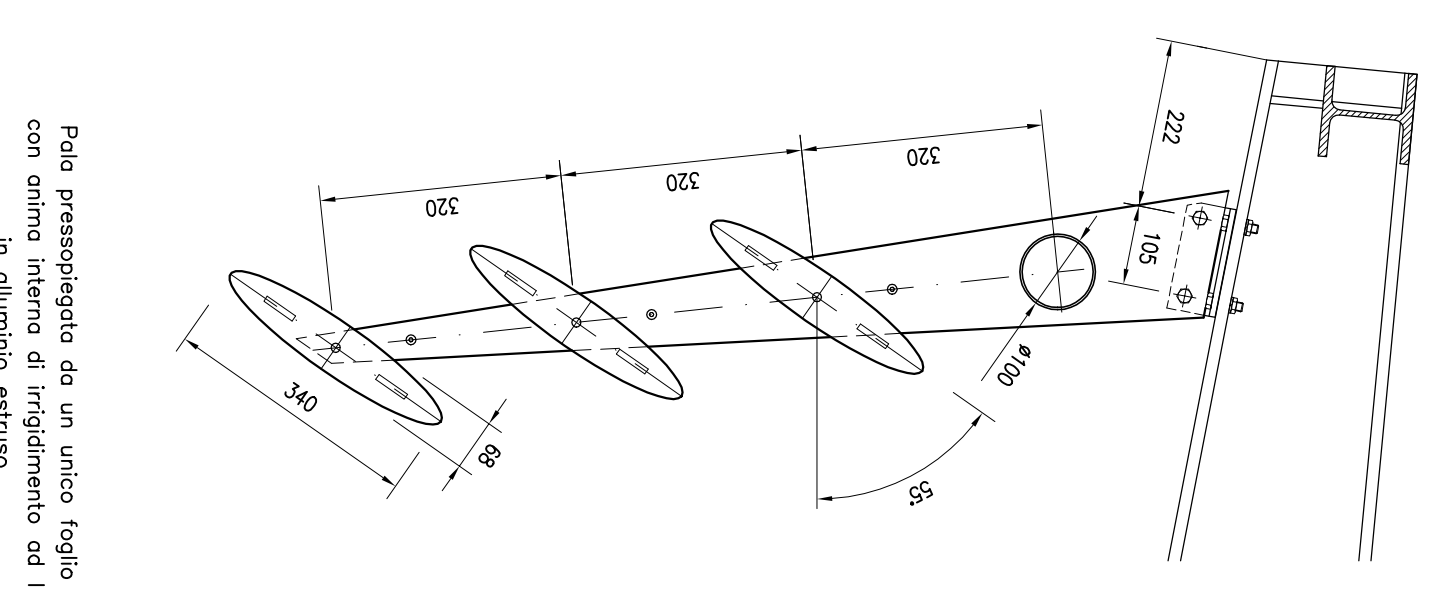
PARTICOLARE TELAIO DI SOSTEGNO PALE FRANGISOLE
 SCALA 1:5



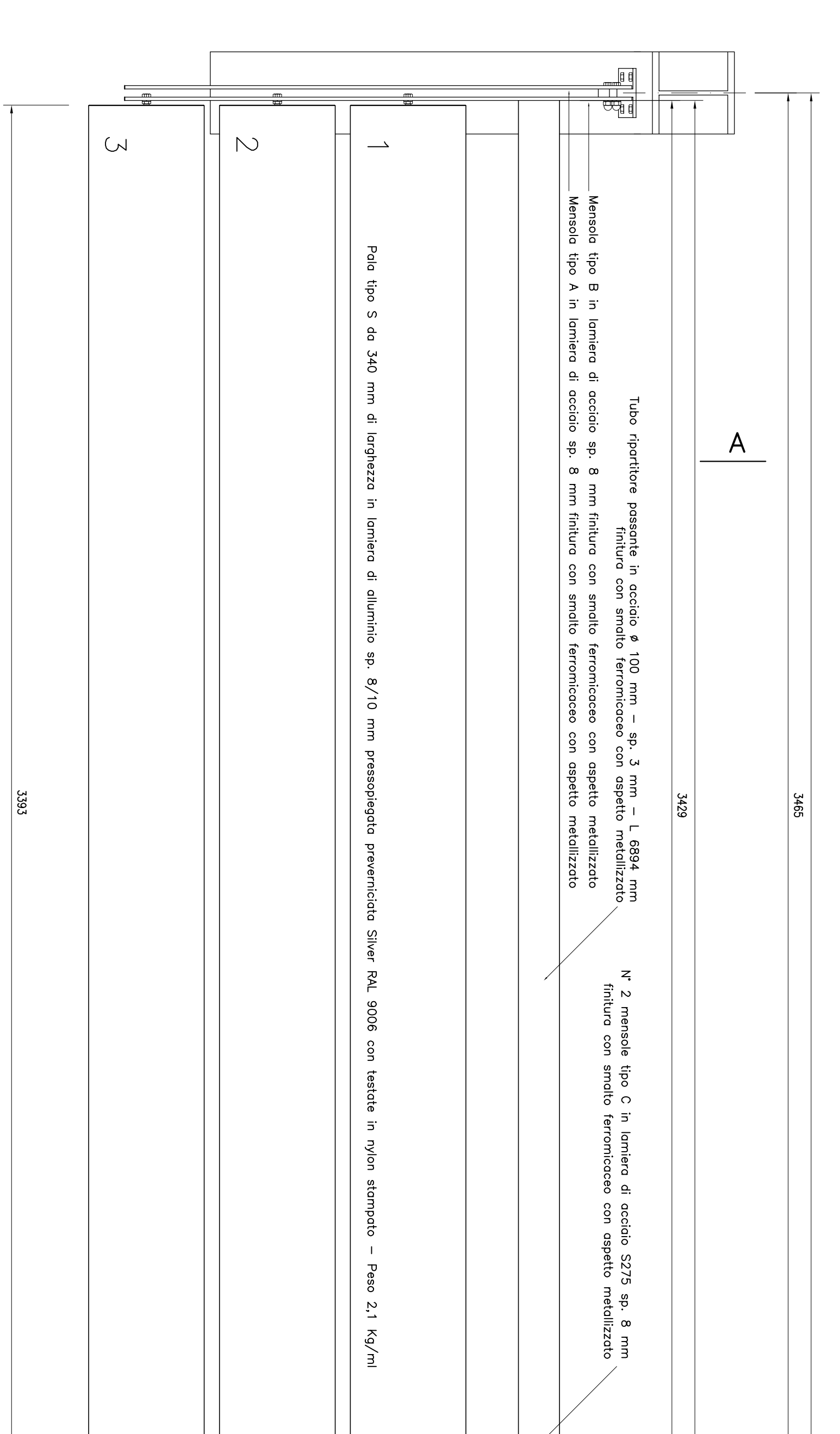
TIPI DI MENSOLE PER IL FISSAGGIO DELLE PALE
 SCALA 1:5



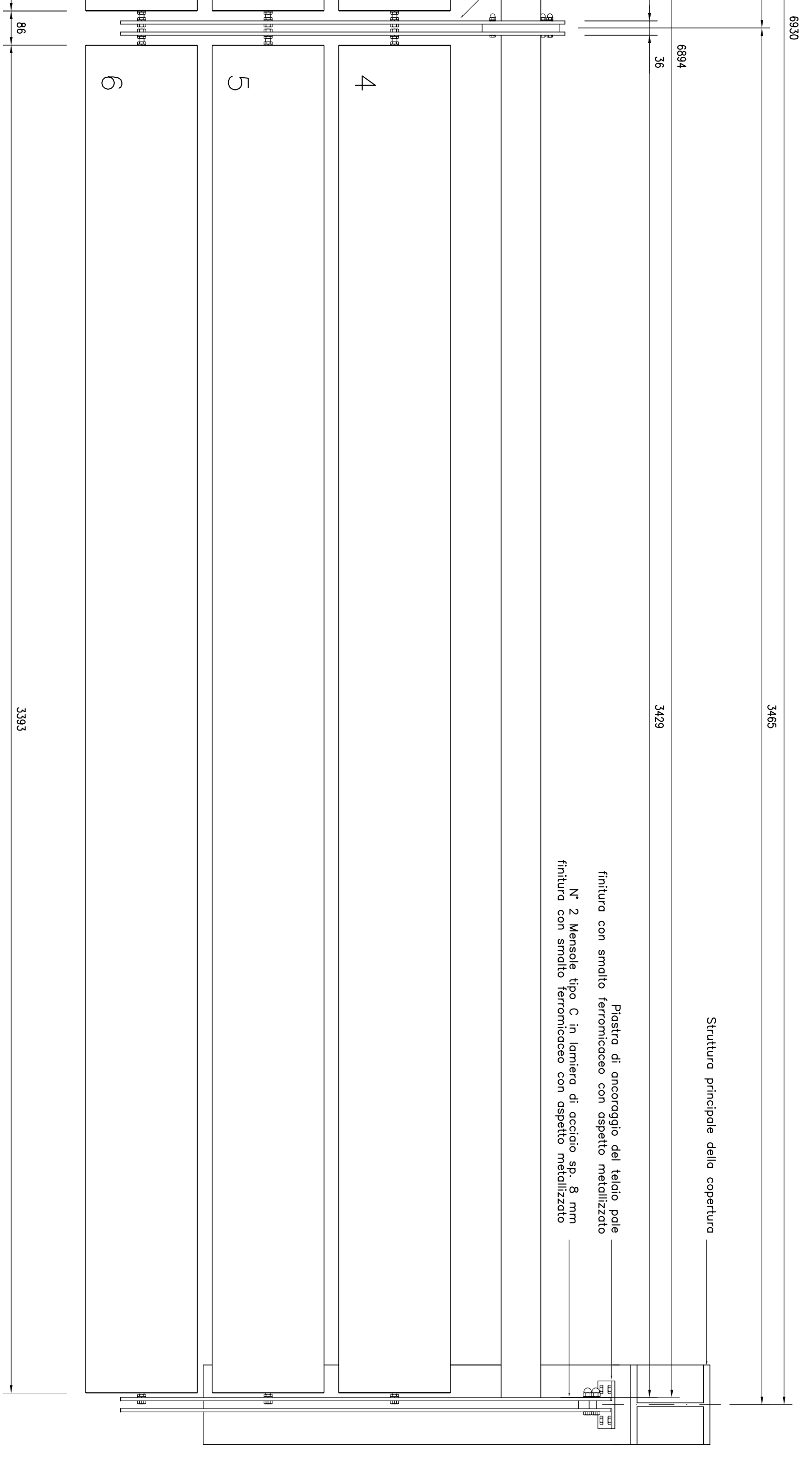
SUPPORTO DI FISSAGGIO MENSOLE A-B
 SCALA 1:5



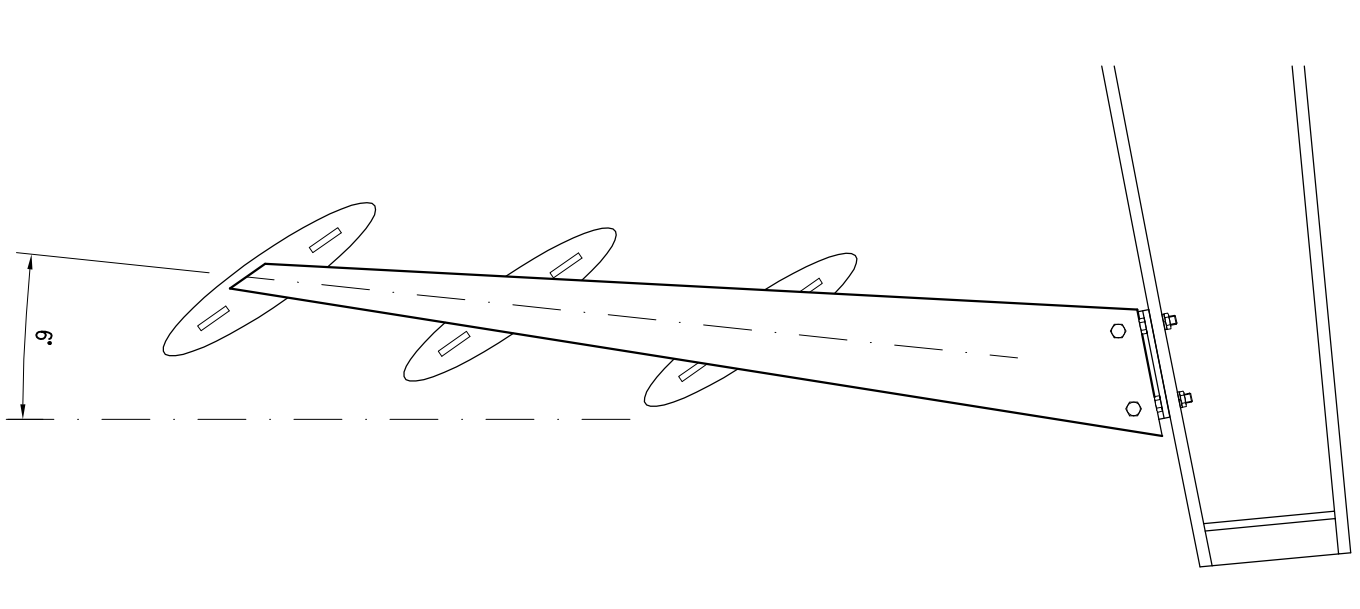
SEZIONE A-A
 SCALA 1:10



PARTICOLARE TELAIO DI SOSTEGNO PALE FRANGISOLE
 SCALA 1:5



FRANGISOLE
 SCALA 1:5



VISTA DI FRANCO
 SCALA 1:10

Tubo ripartitore passante in acciaio ϕ 100 mm - sp. 3 mm - L. 6894 mm
 finitura con smalto ferromiccaceo con aspetto metallizzato

N° 2 mensole tipo C in lamiera di acciaio S275 sp. 8 mm
 finitura con smalto ferromiccaceo con aspetto metallizzato

Placato di ancoraggio del telaio pale
 finitura con smalto ferromiccaceo con aspetto metallizzato

N° 2 Mensole tipo C in lamiera di acciaio sp. 8 mm
 finitura con smalto ferromiccaceo con aspetto metallizzato

Pole tipo S da 340 mm di lunghezza in lamiera di alluminio sp. 6/10 mm pressopiegata preverniciata Silver RAL 9006 con testate in nylon stampato - Peso 2,1 kg/m

Struttura principale della copertura

A

PROSPETTO 1° TELAIO DI SOSTEGNO SCHERMATURA SOLARE A 6 PALE FISSE ORIZZONTALI
 SCALA 1:10

VISTA DI FRANCO
 SCALA 1:10