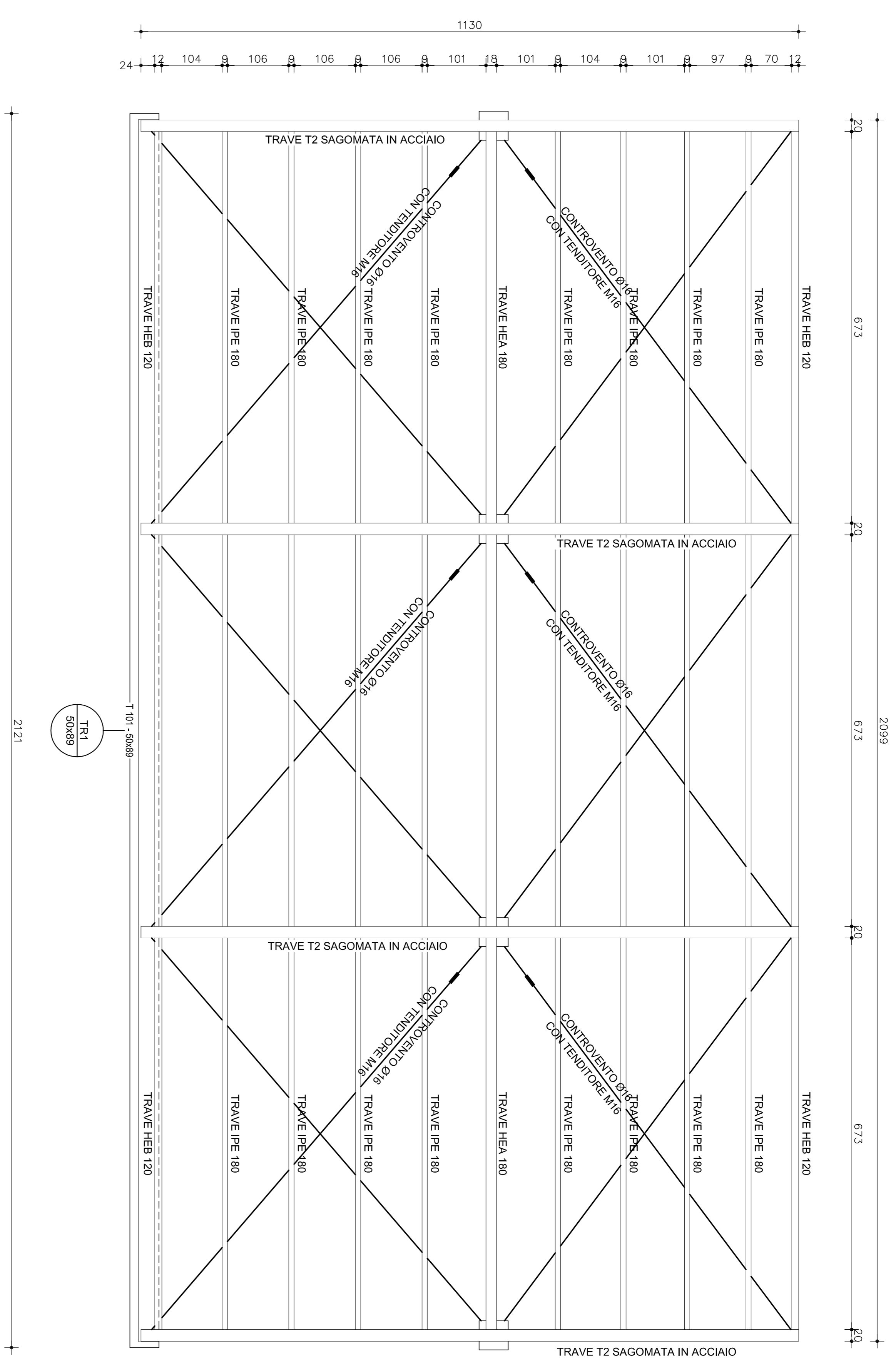
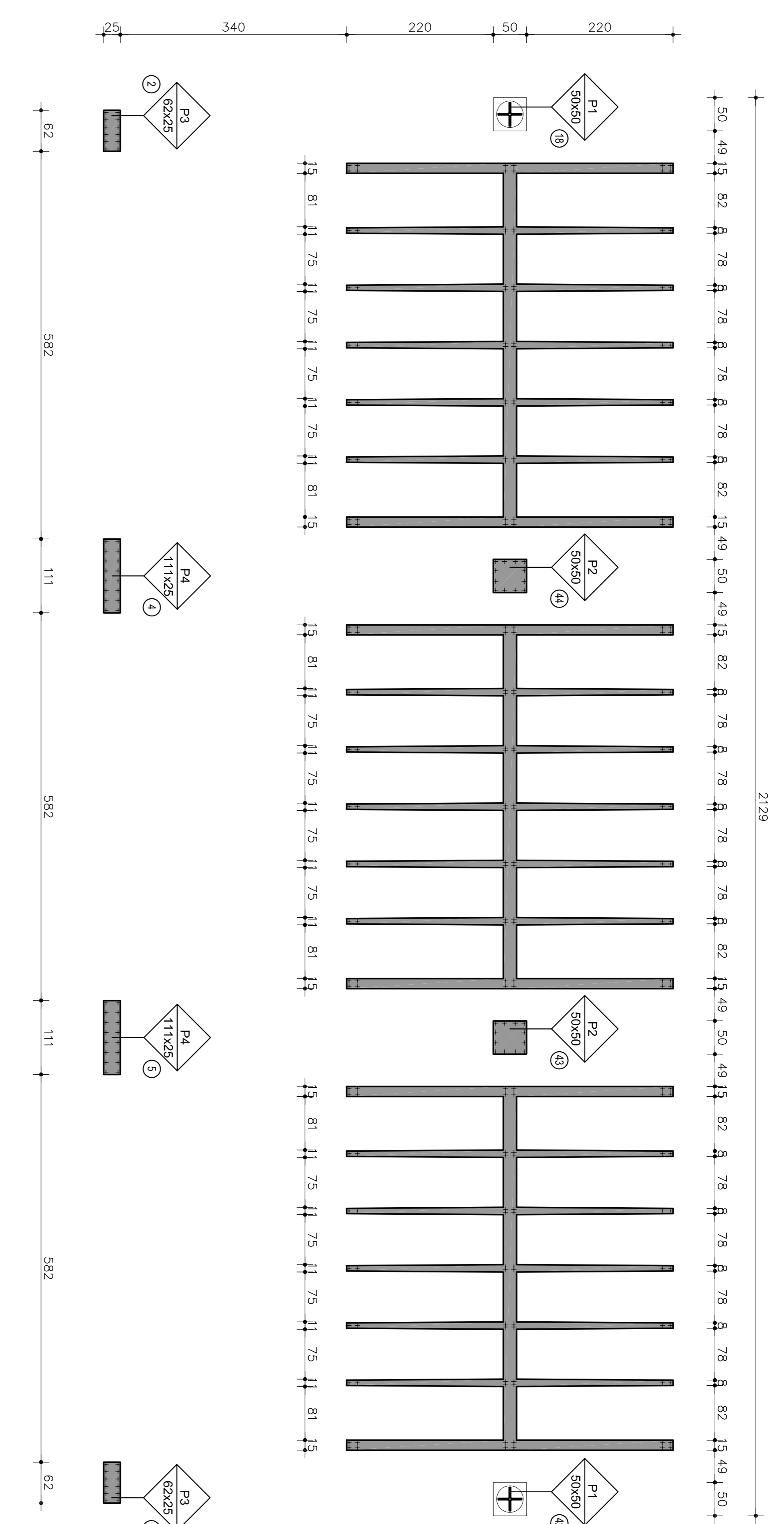


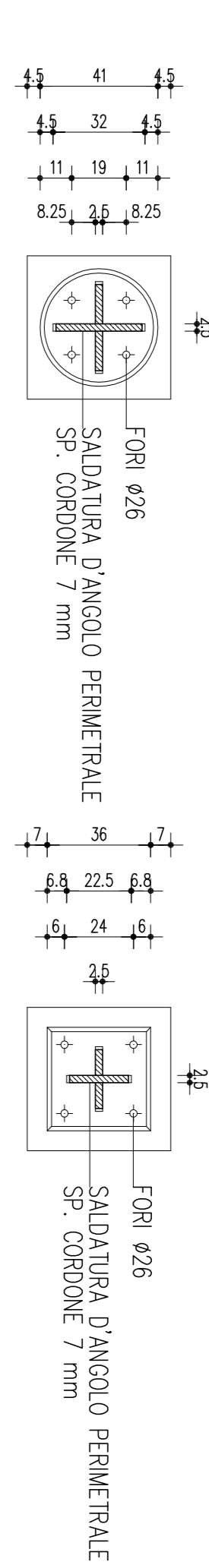
PIANTA COPERTURA IN ACCIAIO
SCALA 1:50



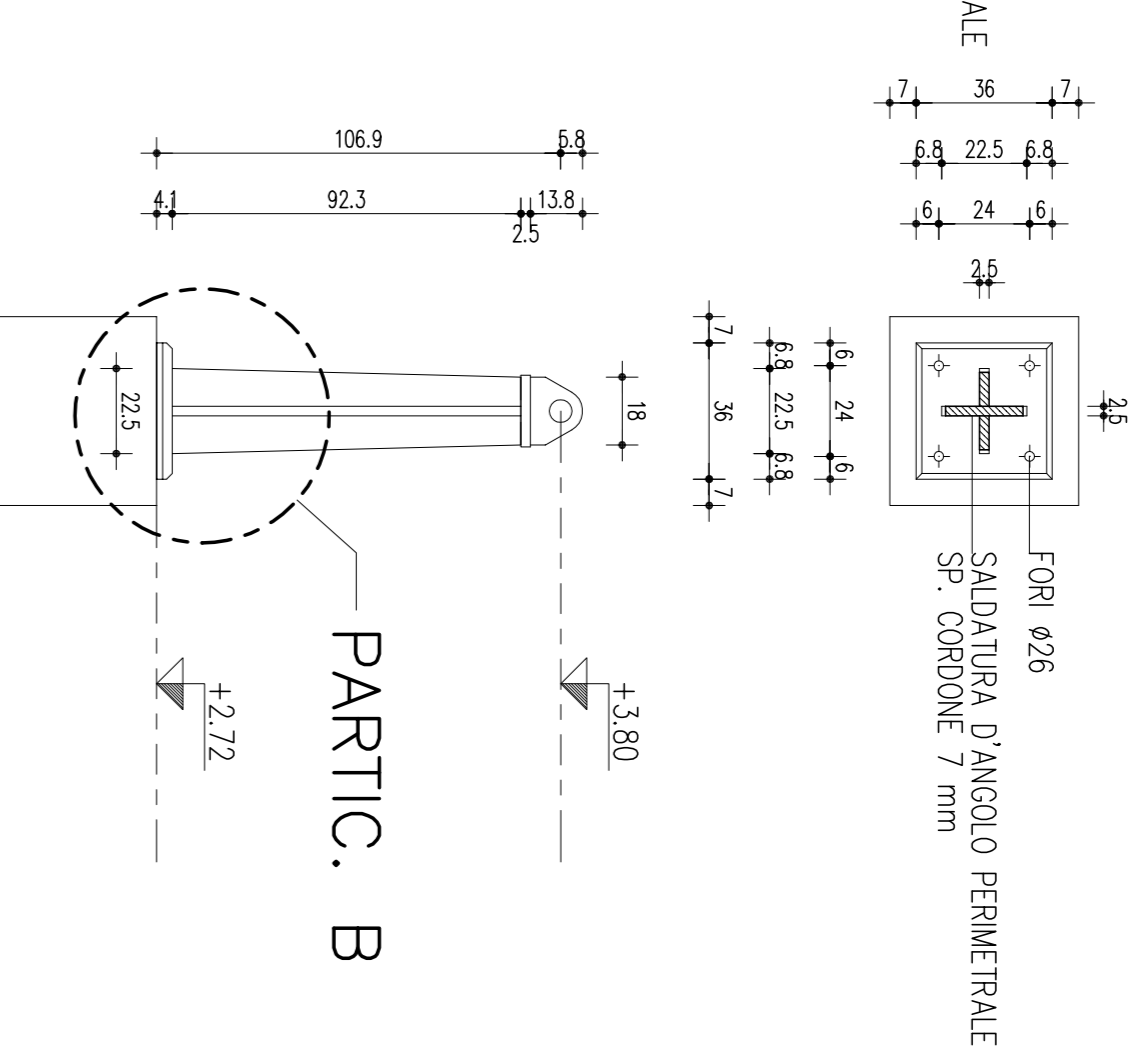
PIANTA ELEVAZIONI
SCALA 1:50



PILASTRO P1 - 50x50
SEZIONE CORRENTE - SCALA 1:20
SEZIONE A QUOTA +0.79
RF: 18-42

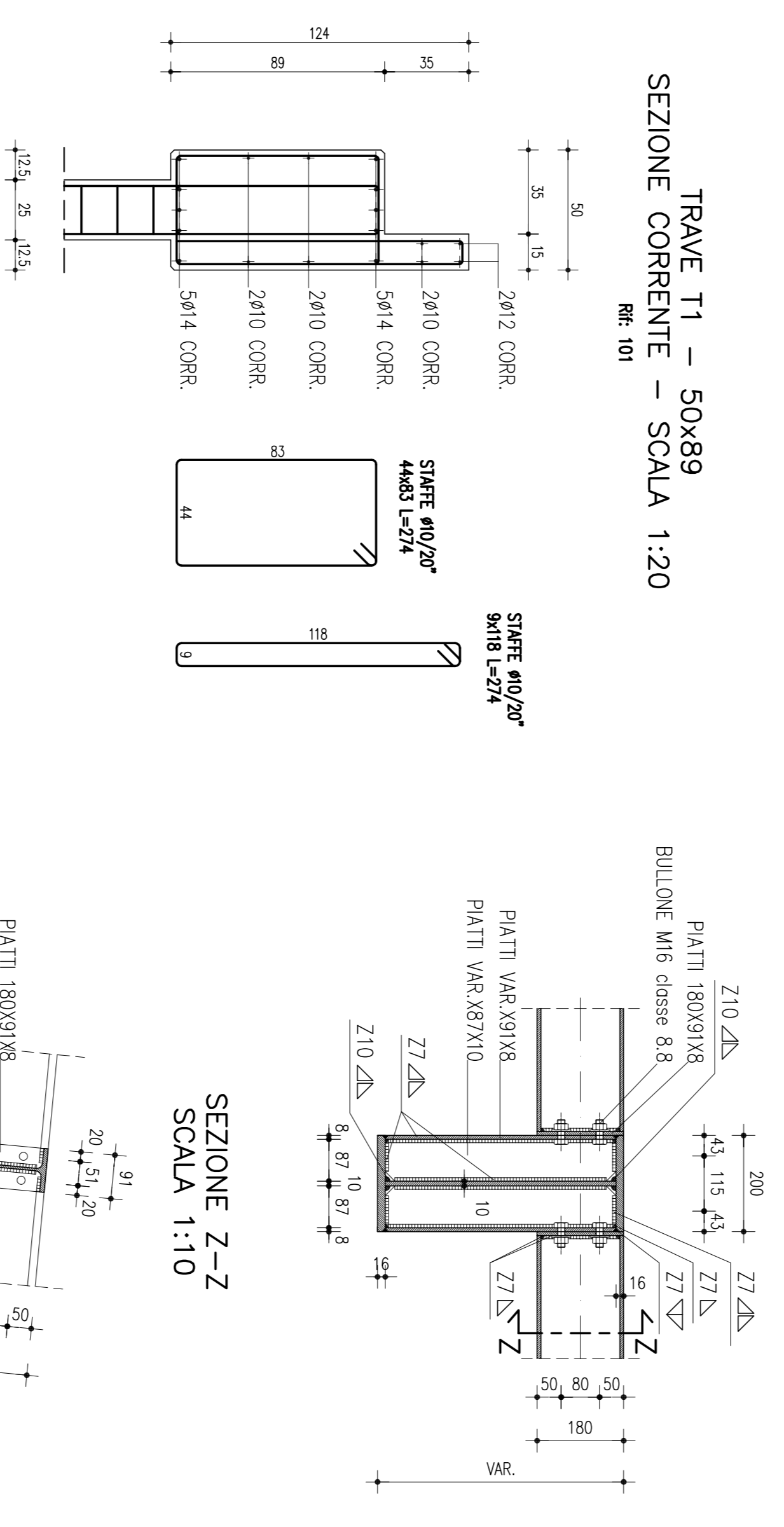


PILASTRO P2 - 50x50
SEZIONE CORRENTE - SCALA 1:20
SEZIONE A QUOTA +2.72
RF: 43-44

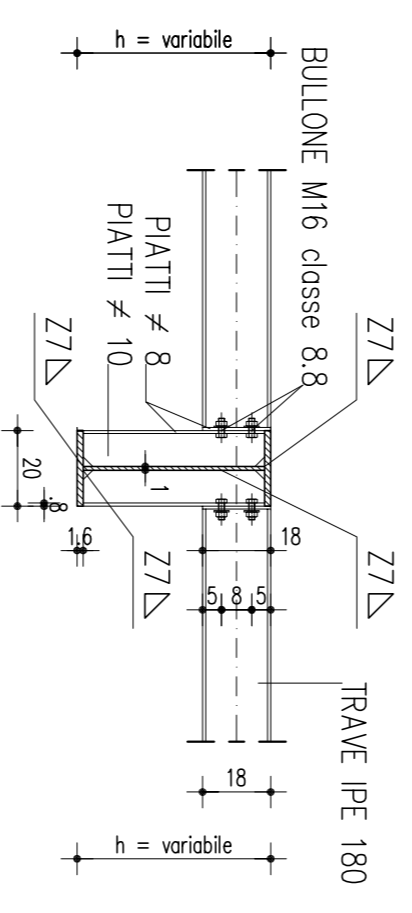


N.B. VERIFICARE LE MISURE IN SITO CON LA D.L.

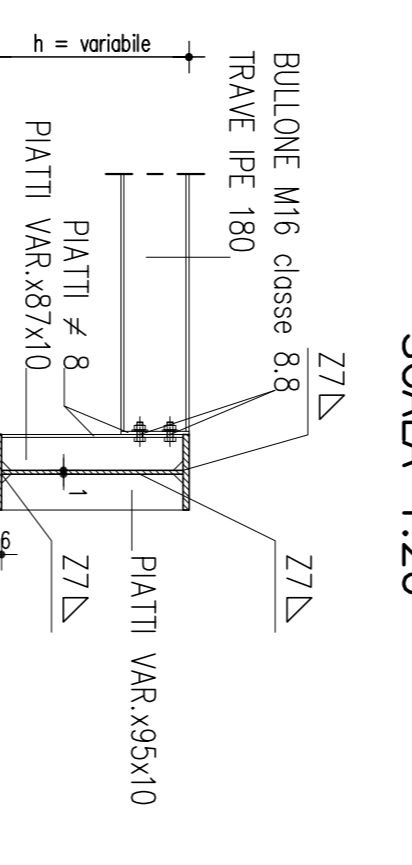
SEZIONE W-W
SCALA 1:10



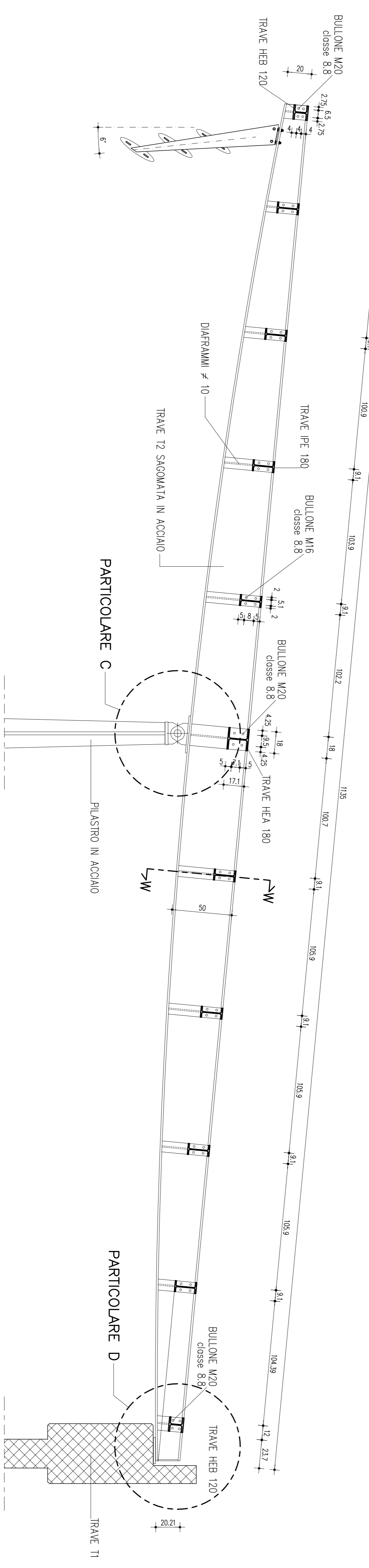
TRAVE DI COPERTURA CENTRALE
SEZIONE CORRENTE
SCALA 1:20



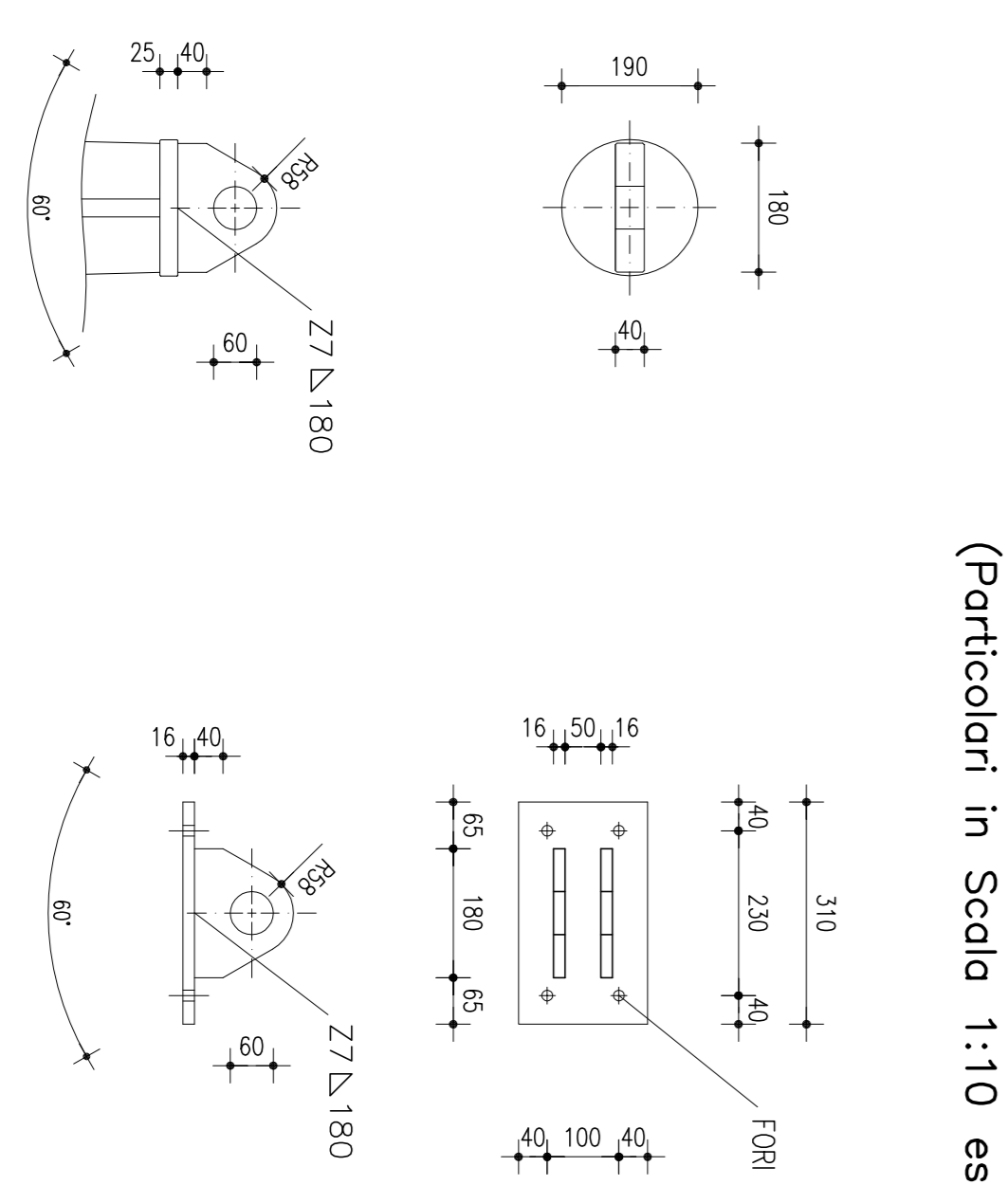
TRAVE DI COPERTURA DI BORDO
SEZIONE CORRENTE
SCALA 1:20



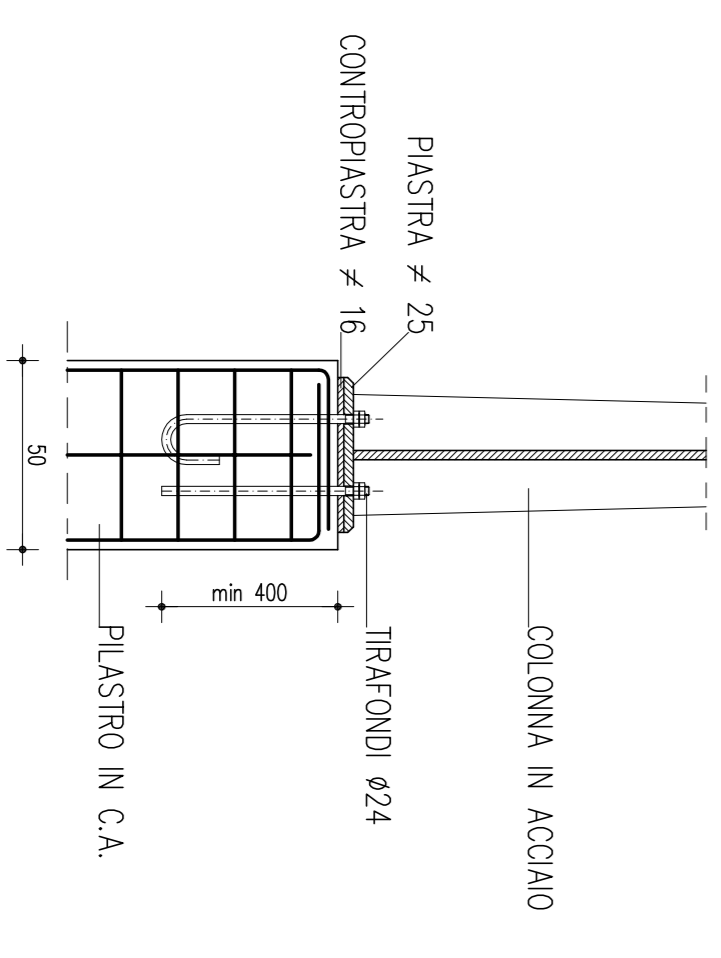
SEZIONE TRAVI DI COPERTURA
SCALA 1:20



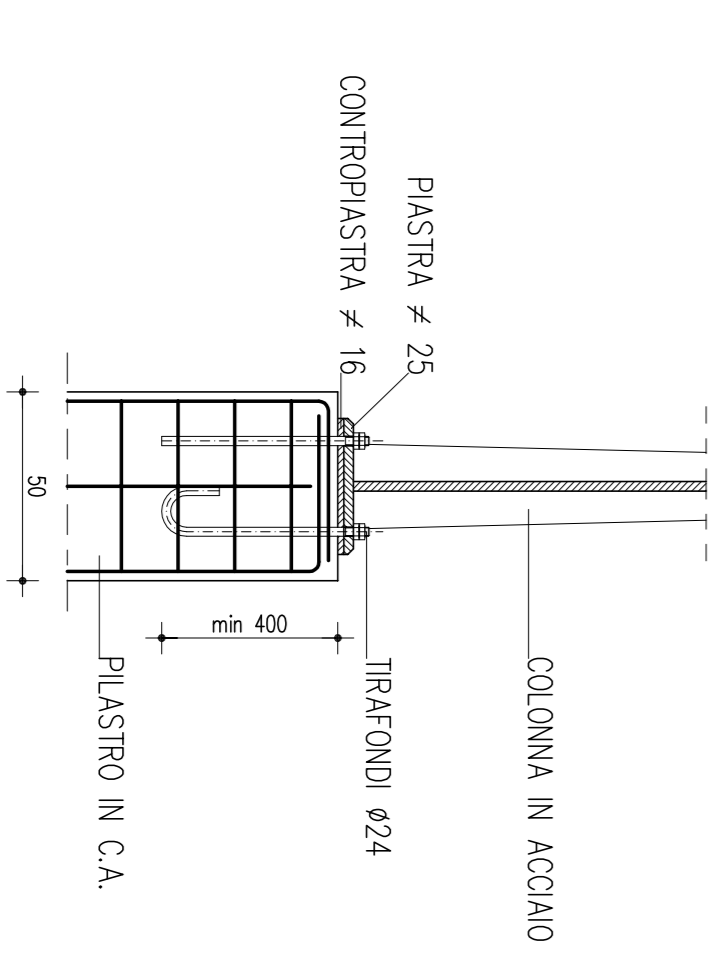
PARTICOLARI C
SCALA 1:10



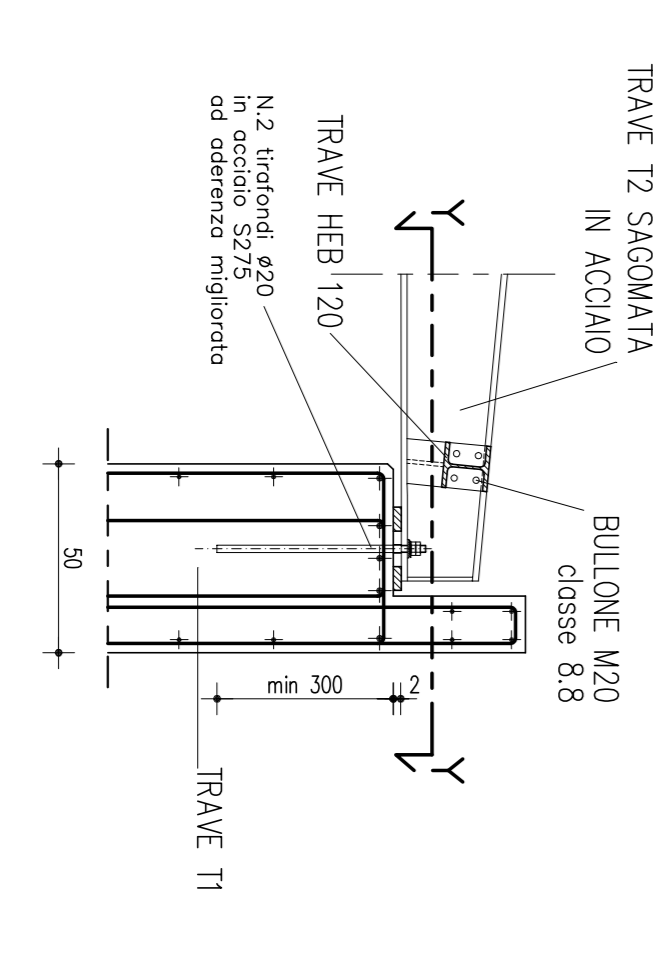
PARTICOLARE ANCORAGGIO A
SCALA 1:20



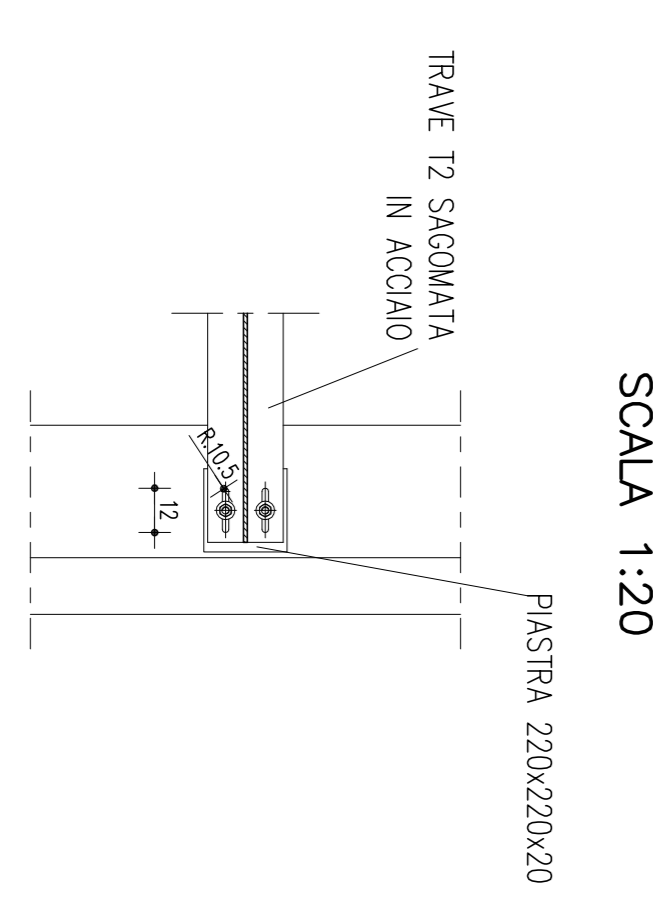
PARTICOLARE ANCORAGGIO B
SCALA 1:20



PARTICOLARE D
SCALA 1:20



SEZIONE Y-Y
SCALA 1:20



N.B. VERIFICARE LE MISURE IN SITO CON LA D.L.
PRESCRIZIONI SU MATERIALI

QUALIFICAZIONE per gli atti	Progettazione	ES/26	ES/26	ES/26	ES/26
ACQUARO autorizzato per C.A.	ES/26	ES/26	ES/26	ES/26	ES/26
ACQUARO autorizzato per C.A.	ES/26	ES/26	ES/26	ES/26	ES/26
ACQUARO autorizzato per C.A.	ES/26	ES/26	ES/26	ES/26	ES/26

COMUNE DI CASARSA DELLA DELIZIA
REALIZZAZIONE DI NUOVI LOCALI NEL CIMITERO DI CASARSA CARPOLOUO

PRODOTTO ESECUTIVO
DISEGNI STRUTTURALI
PIANTA ELEVAZIONI - COPERTURA - PARTI COSTRUTTIVE

S2s