

CORPI DI FABBRICA B2+B1: ALLEGATO TECNICO

1	Introduzione	2
2	Dati di progetto e livello di conoscenza raggiunto	2
3	Analisi della vulnerabilità sismica relativa allo stato di fatto	2
3.1.	Procedura di analisi ed ipotesi di calcolo	2
3.2.	Determinazione dell'indicatore di rischio sismico	3
4	Ipotesi di intervento.....	6

1 Introduzione

La presente relazione riassume, dal punto di vista tecnico, gli esiti delle verifiche sismiche condotte allo stato di fatto (Analisi di *Vulnerabilità sismica* condotta ai sensi delle Norme Tecniche per le Costruzioni di cui al D.M. 14.01.2008) comparate con quelle effettuate a seguito delle ipotesi di miglioramento descritte nella relazione generale.

2 Dati di progetto e livello di conoscenza raggiunto

Le informazioni raccolte relativamente all'edificio in oggetto hanno consentito di ricondurre la conoscenza della struttura al livello LC1 e quindi al corrispondente fattore di confidenza $FC = 1,35$. Tutti i dettagli relativi alle procedure per la valutazione della sicurezza (analisi storico-critica, rilievo e caratterizzazione meccanica dei materiali) sono contenuti all'interno dei documenti che costituiscono la *Valutazione di vulnerabilità sismica* dell'edificio redatta in data 31/01/2011 dallo studio IN.AR.CO. s.r.l. di Udine.

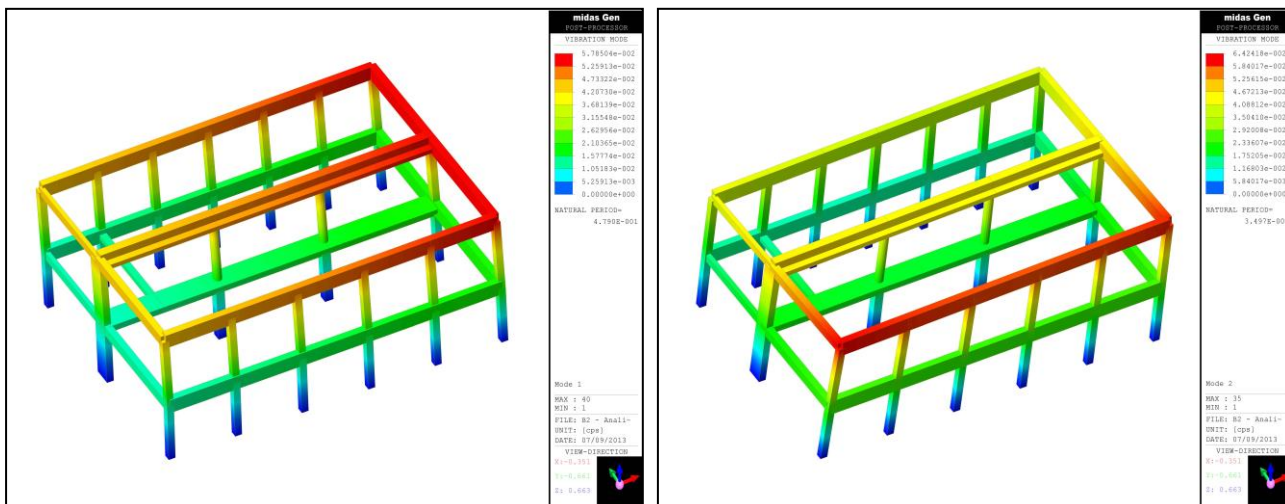
3 Analisi della vulnerabilità sismica relativa allo stato di fatto

3.1. Procedura di analisi ed ipotesi di calcolo

Ai sensi della Tabella C8A.1.2 di cui al § C8A.1.B.3 della Circolare C.S.LL.PP. n.° 617 del 02/02/2009, il raggiungimento del livello di conoscenza LC1 consente unicamente l'utilizzo di un'analisi statica lineare per la determinazione dell'indicatore di rischio sismico. Il corpo di fabbrica in esame viene pertanto modellato utilizzando il programma di calcolo agli elementi finiti Midas Gen 2013 v. 1.1 (Midas Information Technology Company), schematizzando pilastri e travi con elementi "beam", assumendo vincoli di incastro perfetto alla base della struttura e considerando vincoli di piano rigido del tipo master-slave in corrispondenza degli impalcati di piano primo e secondo.



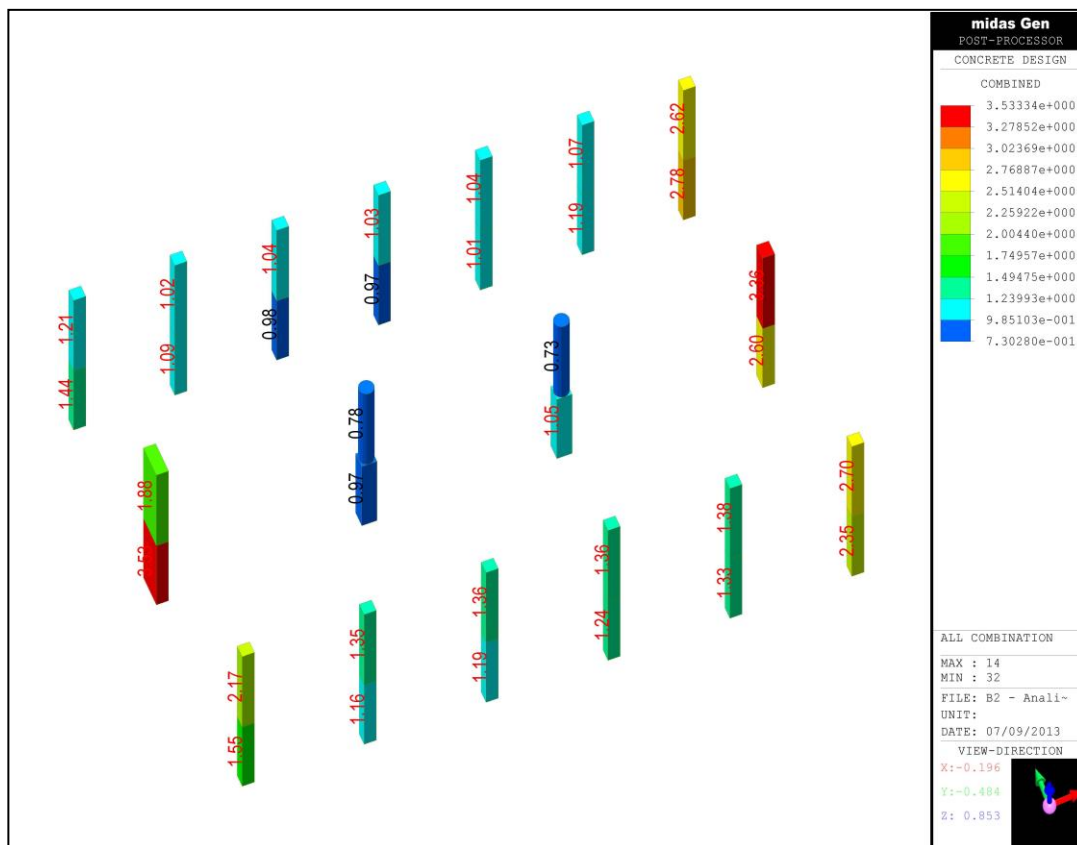
Immagine del modello di calcolo agli elementi finiti



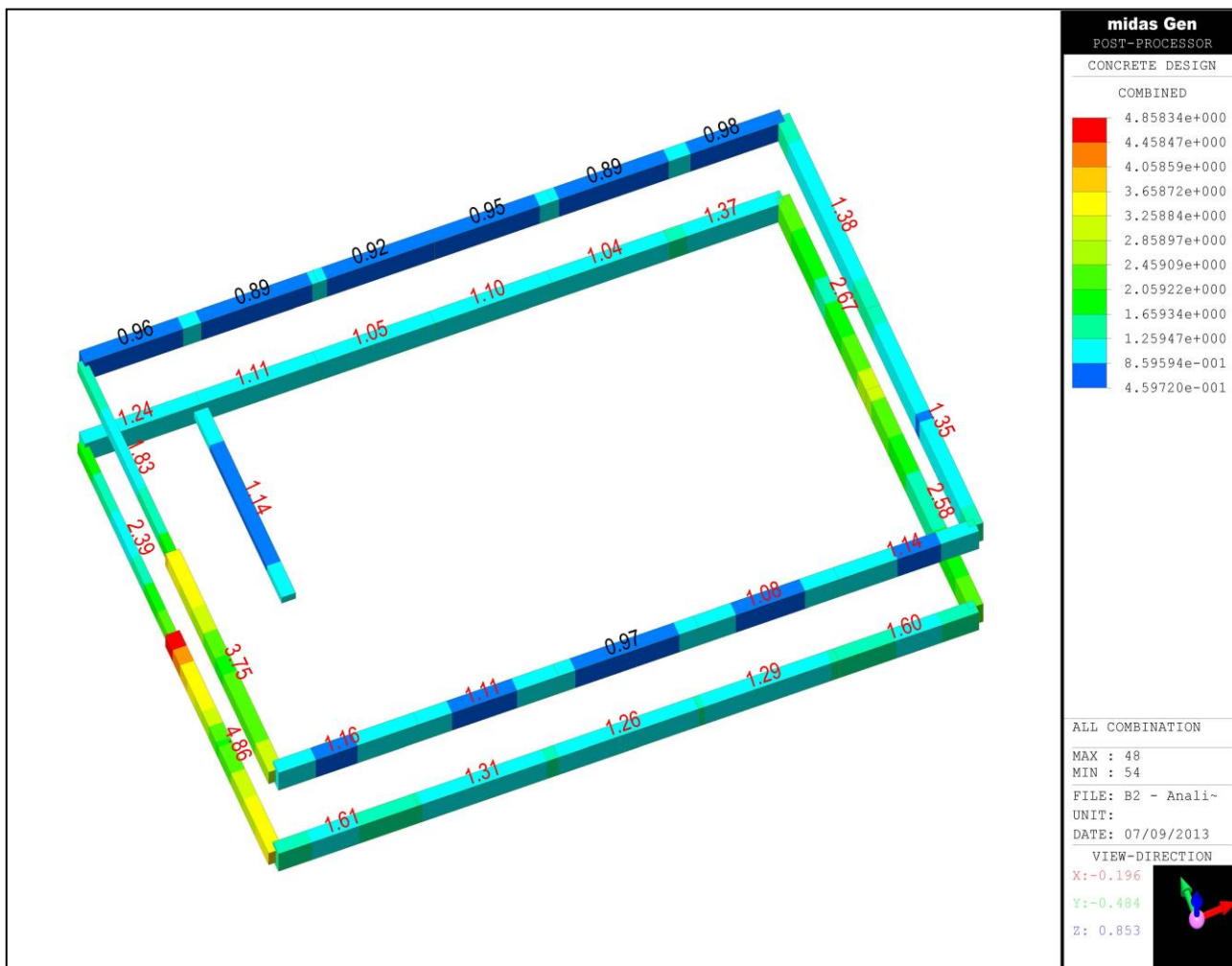
Modi di vibrare 1 (traslazione in direzione Y, massa associata = 79,56%) e 2 (traslazione in direzione X, massa associata = 80,06%)

3.2. Determinazione dell'indicatore di rischio sismico

La determinazione dell'indicatore di rischio sismico viene eseguita tramite una analisi statica lineare con fattore $q=3,0$ (per la cui determinazione si rimanda integralmente alla documentazione relativa alla *Valutazione di vulnerabilità sismica*) effettuata ai sensi del § C8.7.2.4 della Circolare C.S.LL.PP. n.° 617 del 02/02/2009. Seguono gli esiti delle verifiche condotte in automatico mediante il post-processore del programma di calcolo agli elementi finiti.

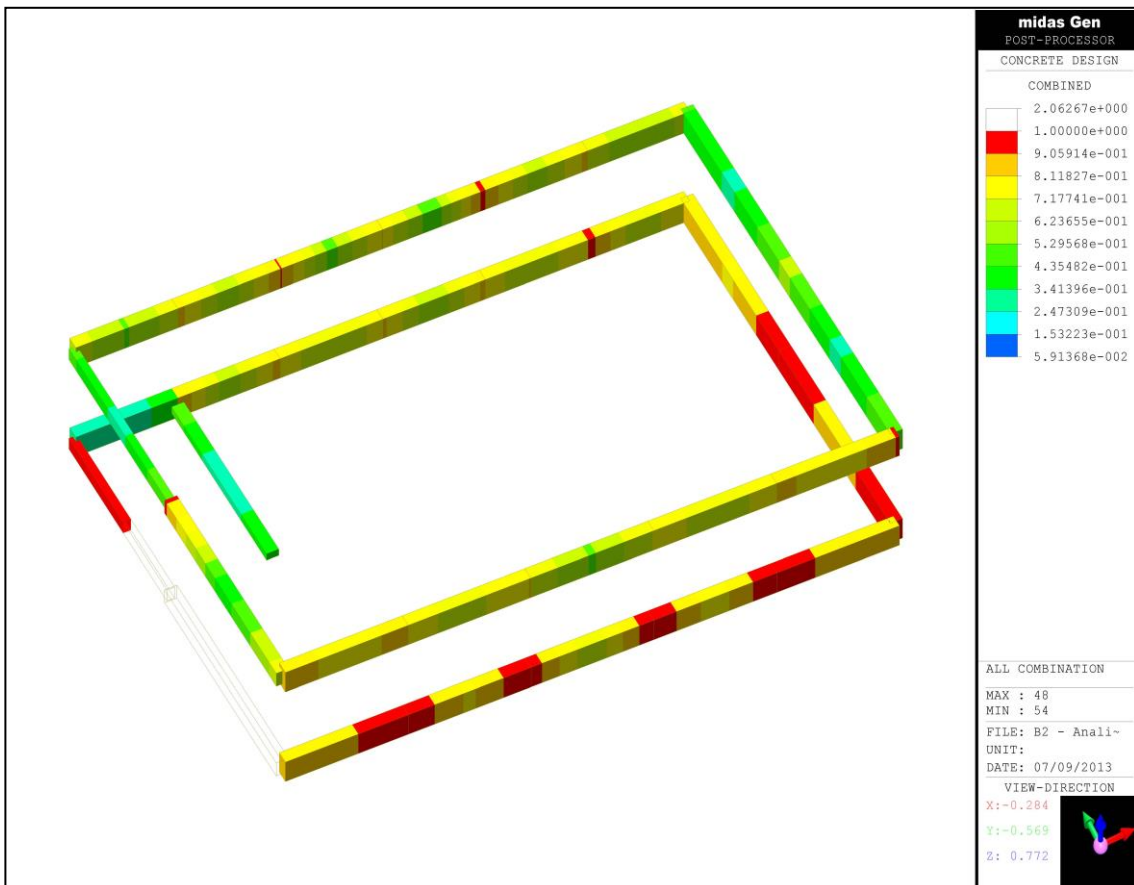
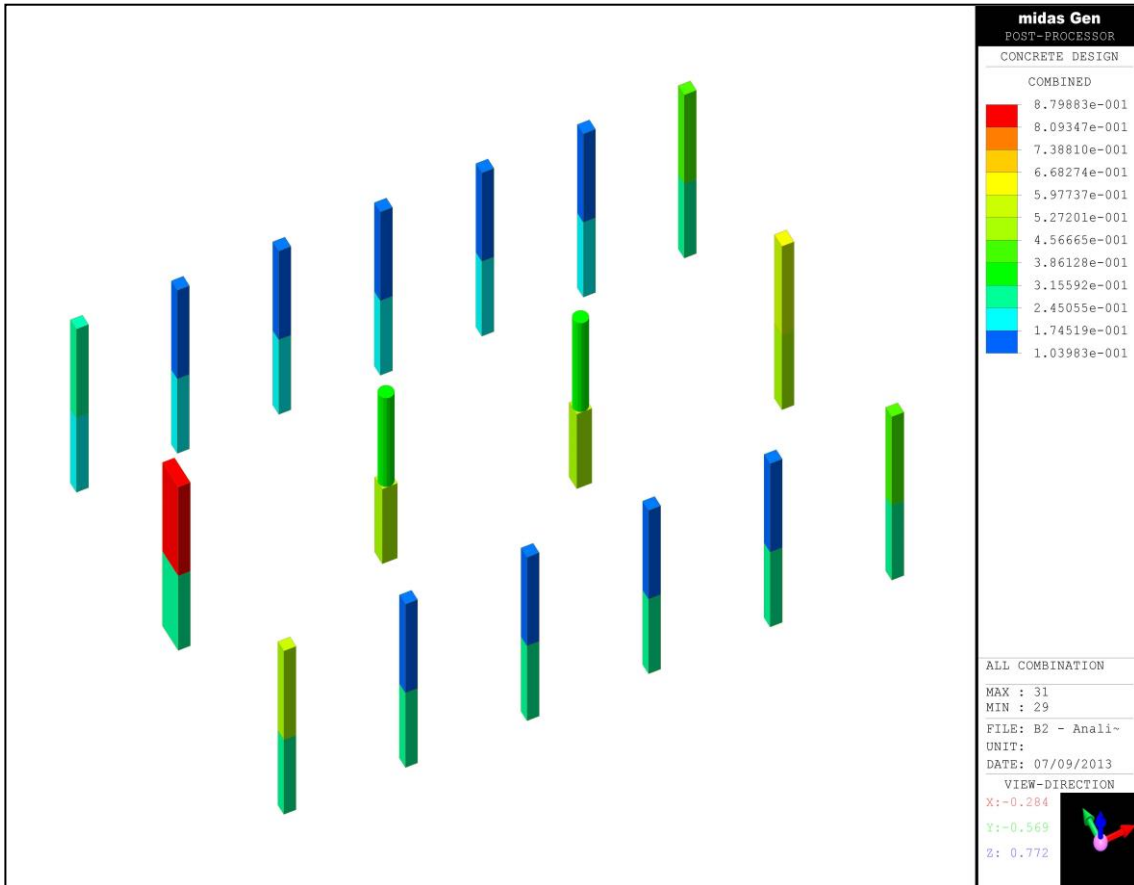


Indici di resistenza relativi ai pilastri



Indici di resistenza relativi alle travi

Alla luce di quanto esposto si osserva che, allo scopo di soddisfare le verifiche di tutti gli elementi strutturali, l'azione sismica deve essere ridotta mediante un fattore approssimativamente pari a 0,15. Nelle immagini seguenti si riportano gli esiti delle verifiche sotto questa ultima ipotesi. Si osservi in particolare che, benchè una delle travi poste sui telai trasversali non risulti verificata, si ritiene comunque soddisfacente l'esito in quanto non compromette la stabilità dell'intera struttura.



Alla luce di quanto esposto l'indicatore del rischio sismico α_{SLV} risulta pari a **0,15**.

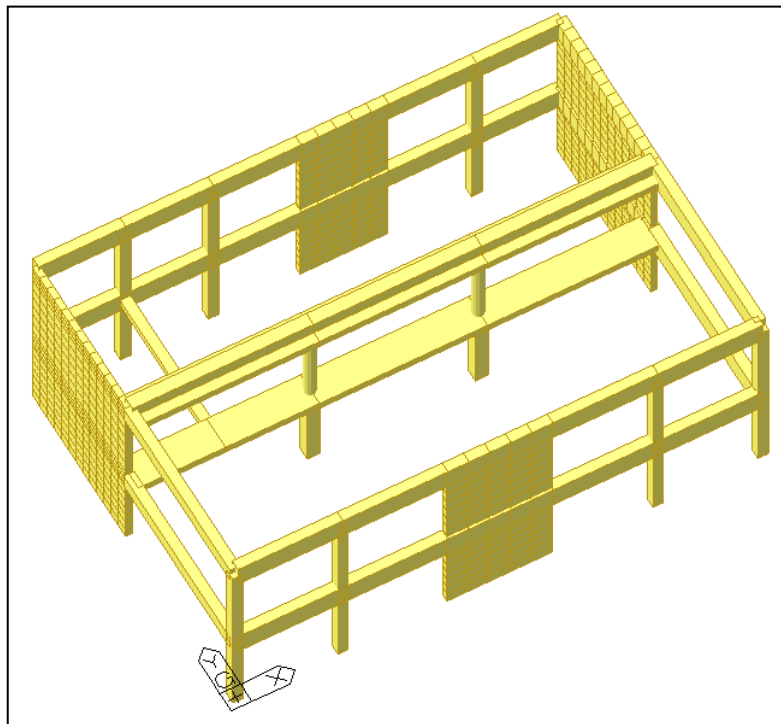
L'indicatore di rischio sismico allo Stato limite di Danno (SLD) viene determinato utilizzando lo stesso modello di calcolo.

Lo spettro elastico allo SLD viene progressivamente scalato fino ad ottenere il soddisfacimento della condizione di cui al §7.3.7.2 delle NTC/2008 (spostamento di interpiano massimo pari a 0.005 h).

Alla luce di quanto esposto l'indicatore del rischio sismico α_{SLD} risulta pari a **1,05**.

4 Ipotesi di intervento

Le ipotesi di intervento, descritte nella relazione generale, sono state riassunte in un modello di calcolo di progetto (preliminare) agendo sulle geometrie e sulle proprietà dei materiali.



Ipotesi di intervento

Si precisa come l'inserimento di elementi irrigidenti venga condotto nell'ottica di uno studio di fattibilità. Analoghi risultati possono essere ottenuti modificando l'ubicazione dei setti sismoresistenti o inserendone un numero maggiore ma caratterizzati da un più modesto sviluppo planimetrico. La tipologia di analisi rimane quella elastica – lineare.

In analogia a quanto già descritto nella valutazione della Vulnerabilità sismica dello stato di fatto gli spettri allo SLV ed allo SLD vengono gradualmente scalati per ottenere, rispettivamente, il rispetto delle verifiche di resistenza e quello delle verifiche di deformabilità:

Alla luce di quanto esposto gli indicatori di rischio sismico risultano i seguenti:

α_{SLV} risulta pari a **0,85**.

α_{SLD} risulta pari a **1,60**.