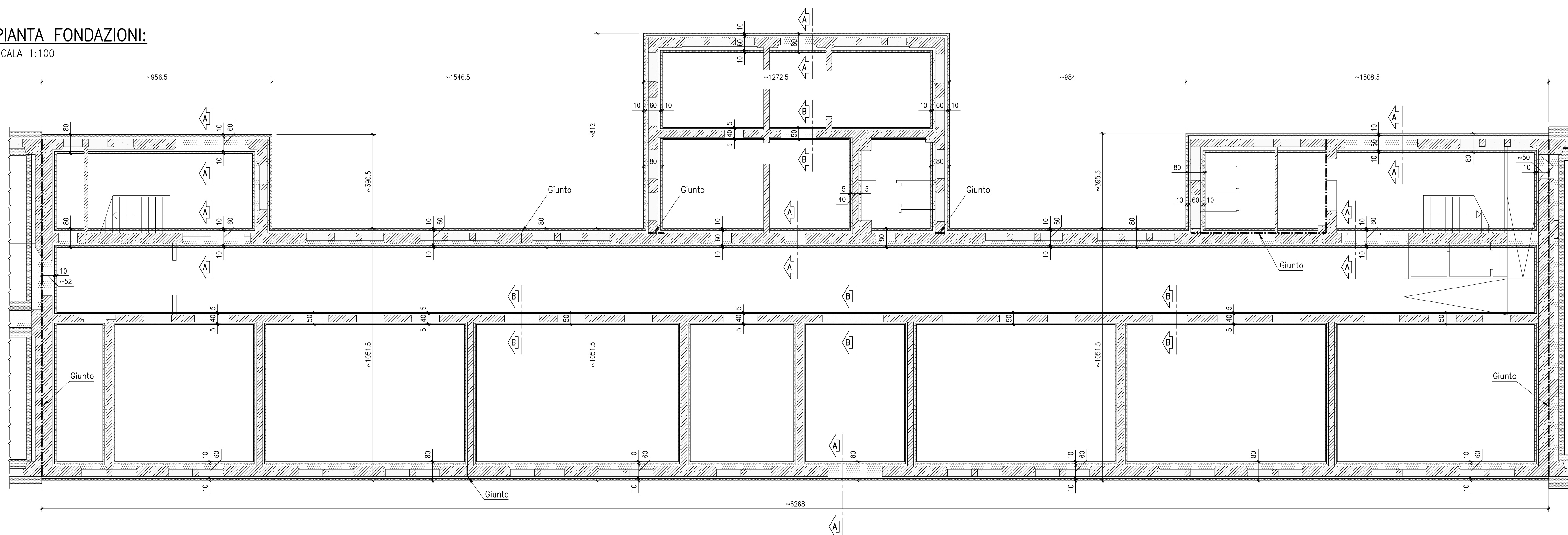


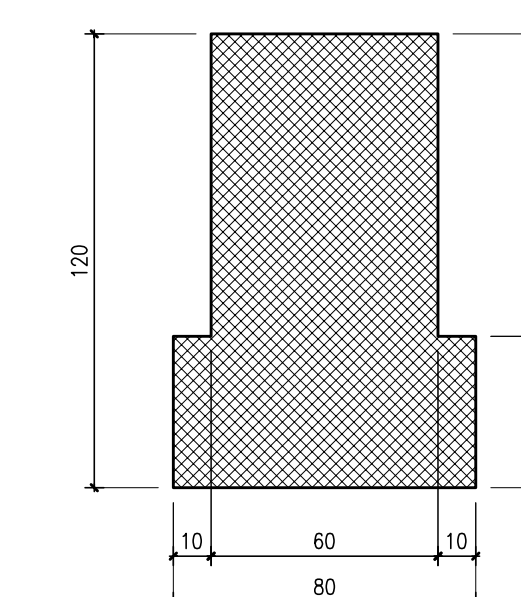
PIANTA FONDAZIONI:

SCALA 1:100



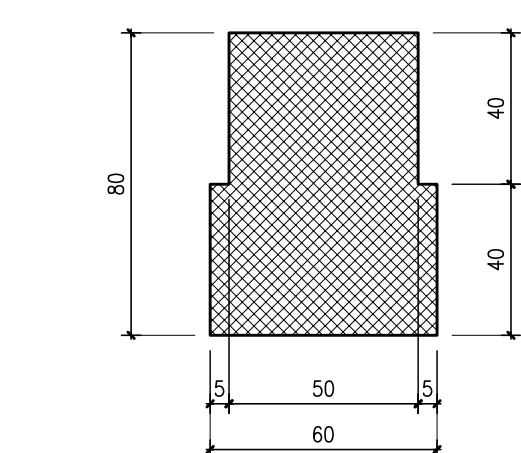
SEZIONE A-A:

SCALA 1:20



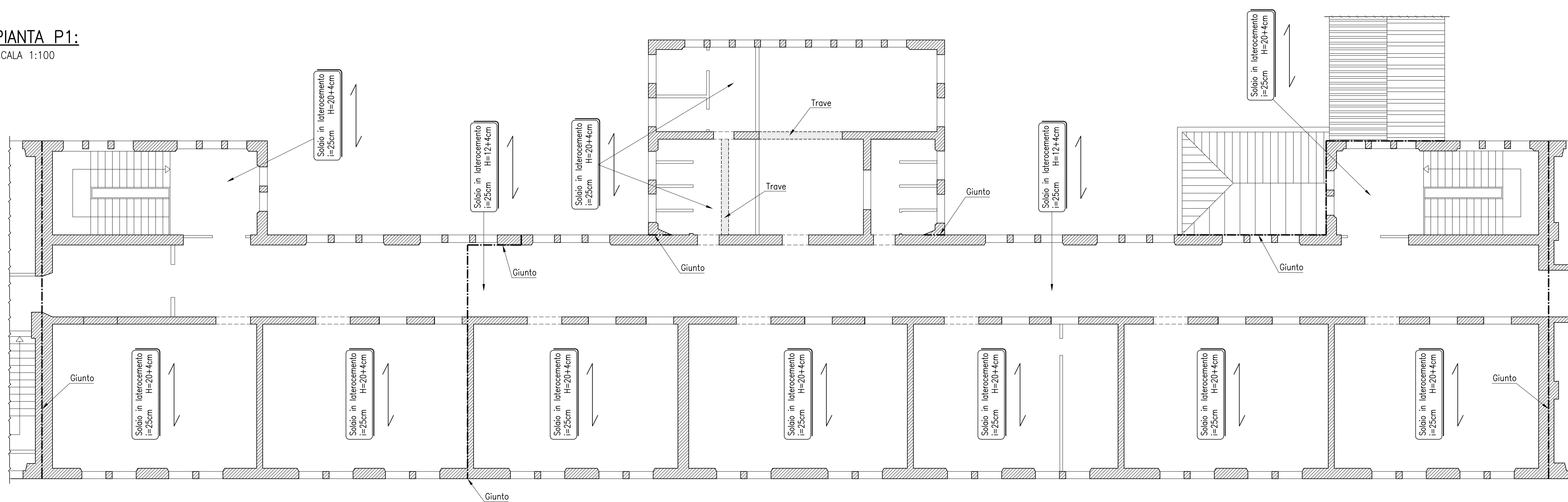
SEZIONE B-B:

SCALA 1:20



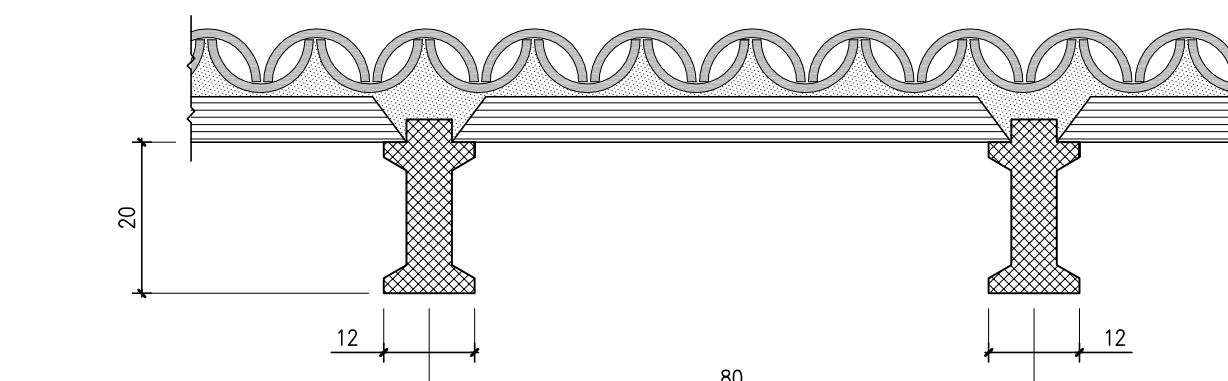
PIANTA P1:

SCALA 1:100



PARTICOLARE SOLAIO VARESE (FALDE TETTO):

SCALA 1:10



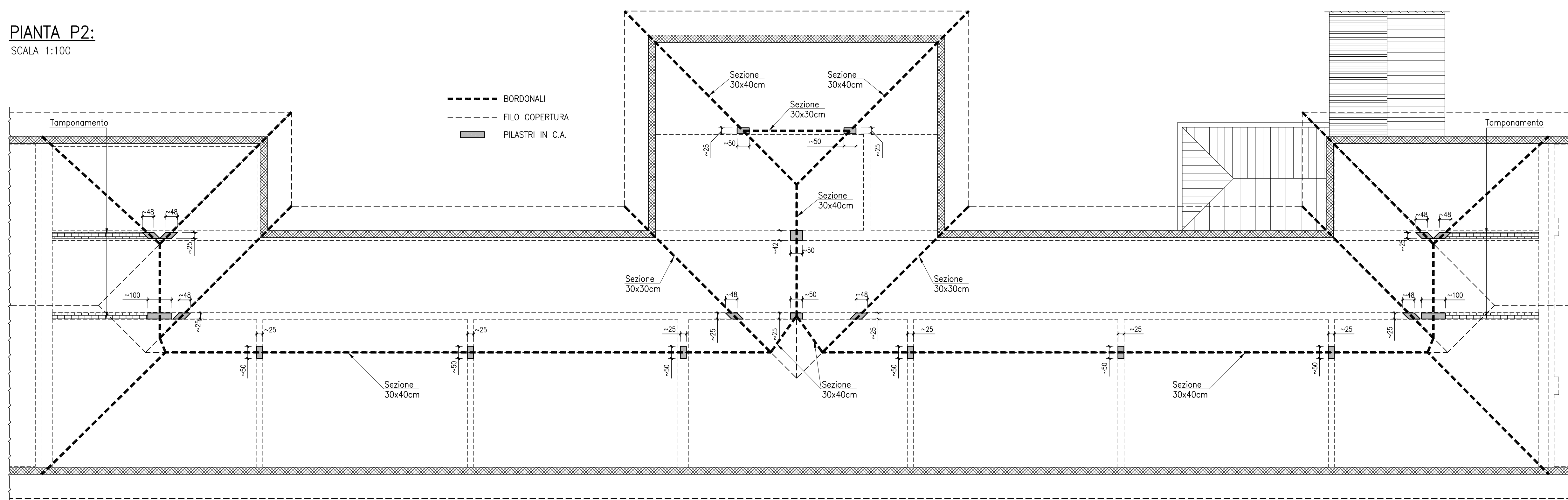
PARTICOLARE SOLAIO VARESE (CALPESTIO P2):

SCALA 1:10



PIANTA P2:

SCALA 1:100



REGIONE AUTONOMA FRIULI VENEZIA GIULIA

CITTA' DI CASARSA DELLA DELIZIA

Committente: **CITTA' DI CASARSA DELLA DELIZIA**

Titolo progetto: **MANUTENZIONE STRAORDINARIA SCUOLE DELL'OBBLIGO DEL COMUNE DI CASARSA DELLA DELIZIA - 2° LOTTO - VERIFICA SISMICA**

Tipo progetto: **VALUTAZIONE DI VULNERABILITA' SISMICA**

Titolo elaborato: **SCUOLA ELEMENTARE "L.DA VINCI" CASARSA CORPI DI FABBRICA B1 E B6**

All. n.

ST-101

Scala: 1:100

REVISIONI	DATA	EMMISSIONE	OGGETTO	M.Cignolo
				Redatto

Soggetto incaricato: Tecnici responsabili della progettazione:

ING. GIANNI DE CECCO

ING. GIULIO GENTILI

Consulenti:

ING. SILVANO IACOMELLA

ING. SIMONE DE POI



via Cjovencia n.3 - 33100 UDINE
T +39 0432 496089 - F +39 0432 496080
E info@studioinarco.it www.studioinarco.it

File 4620E-CAPPA-06-00
Layout B1-B6

Codice pratico
4620

Data Progetto
UDINE, li 31.01.2011