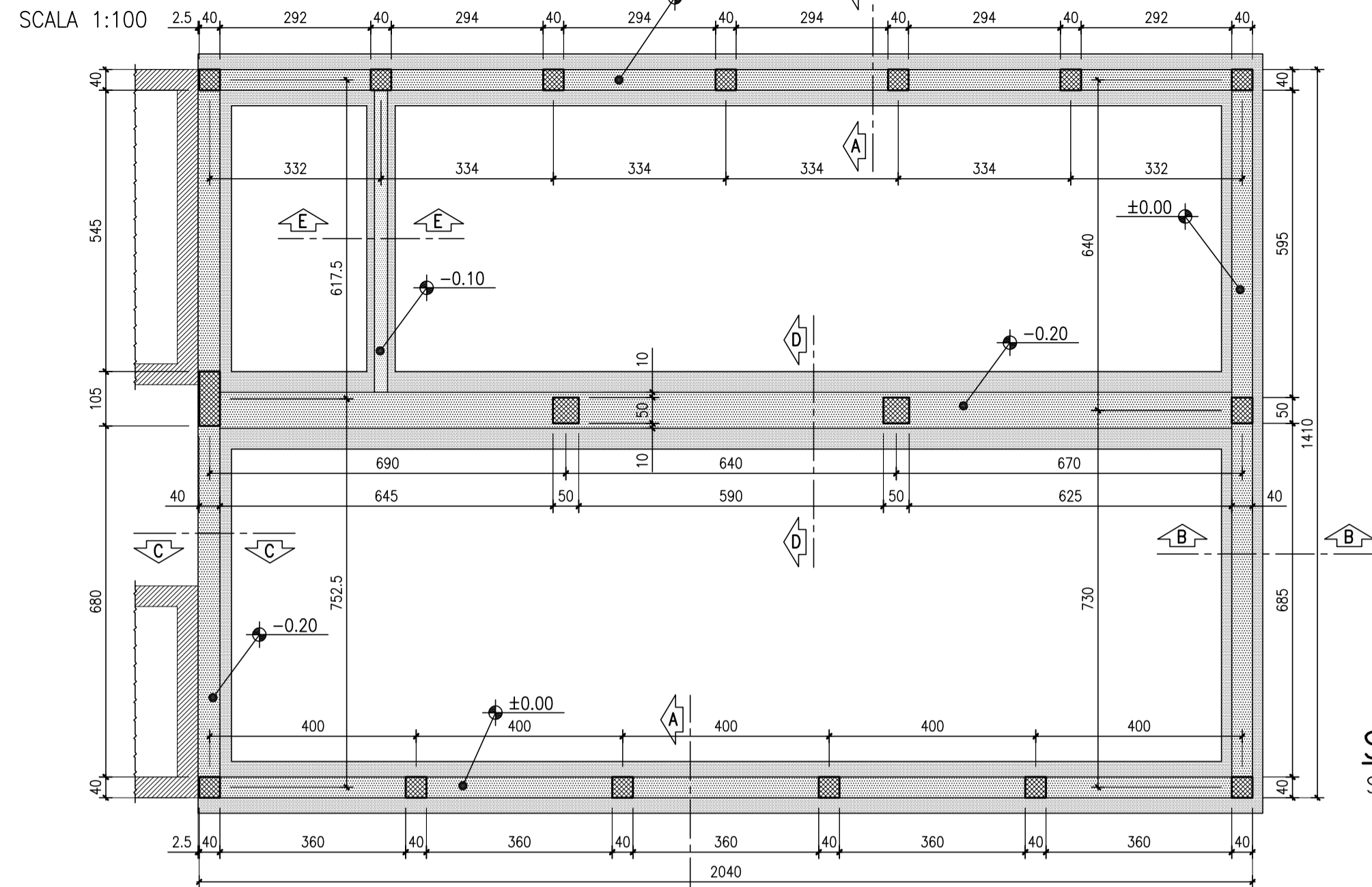
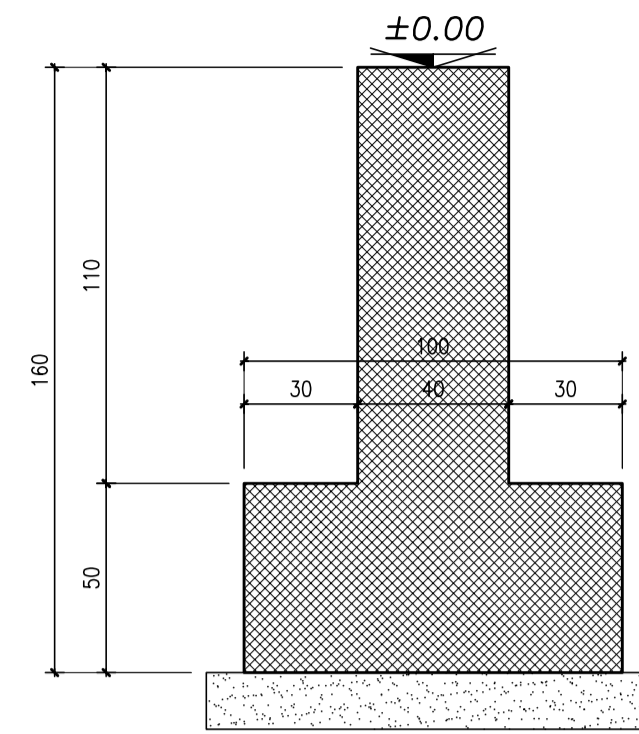


PIANTA FONDAZIONI:



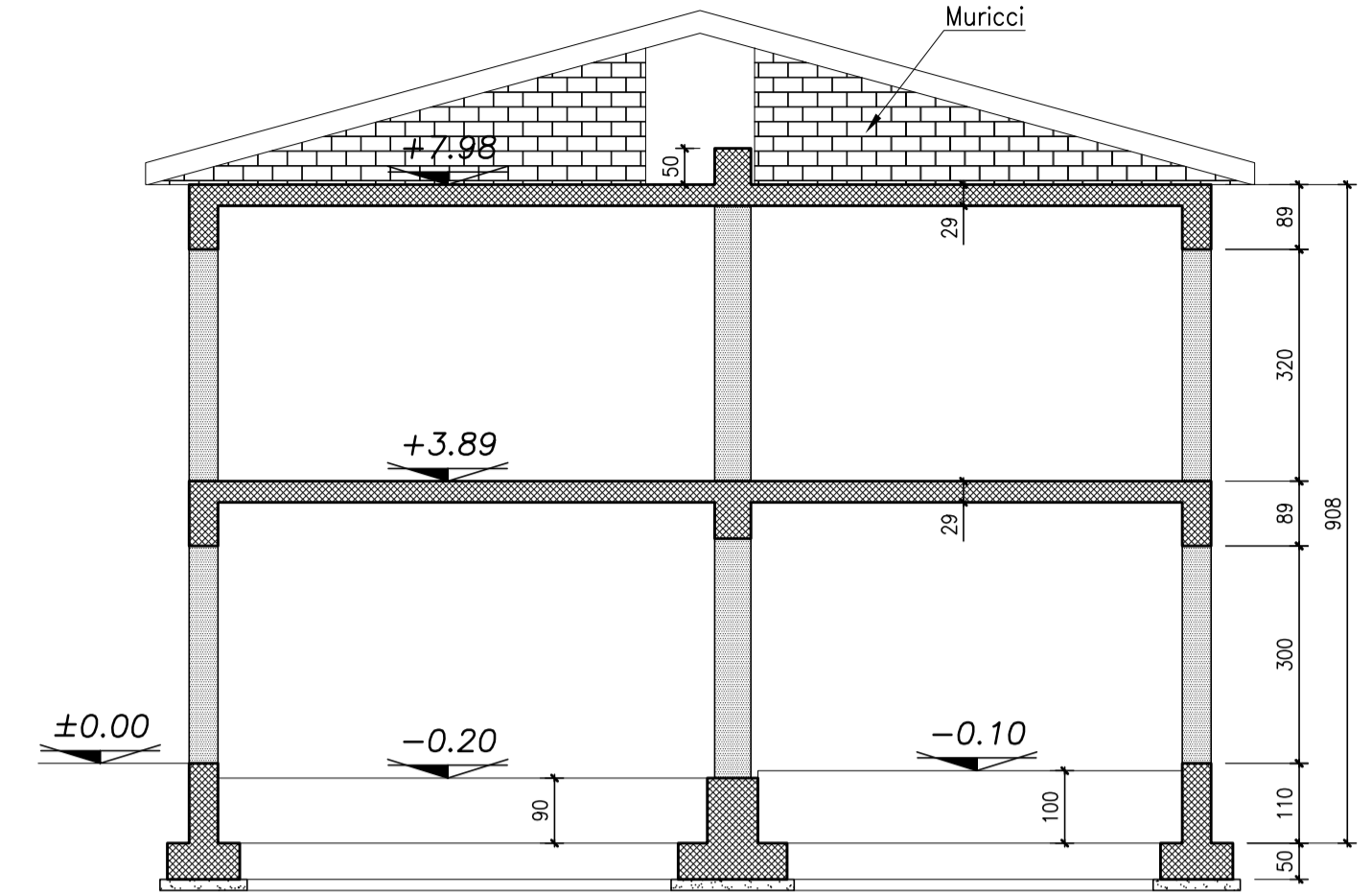
SEZIONE A-A:

SCALA 1:20



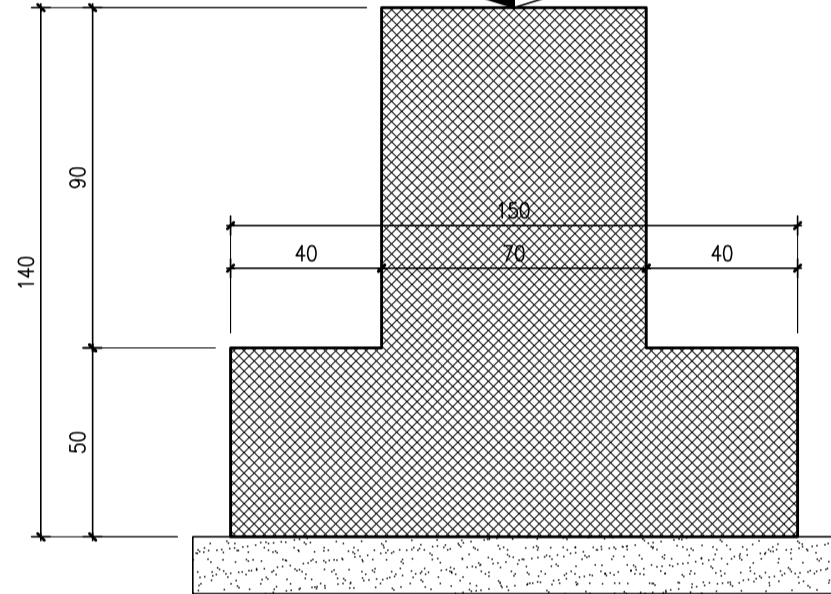
SEZIONE 1-1:

SCALA 1:100



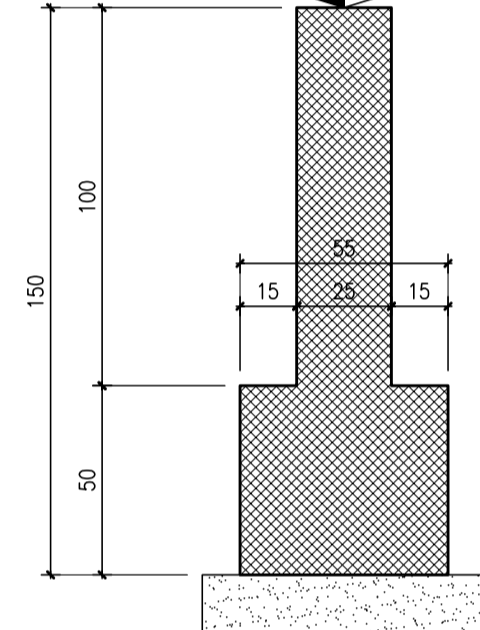
SEZIONE D-D:

SCALA 1:20



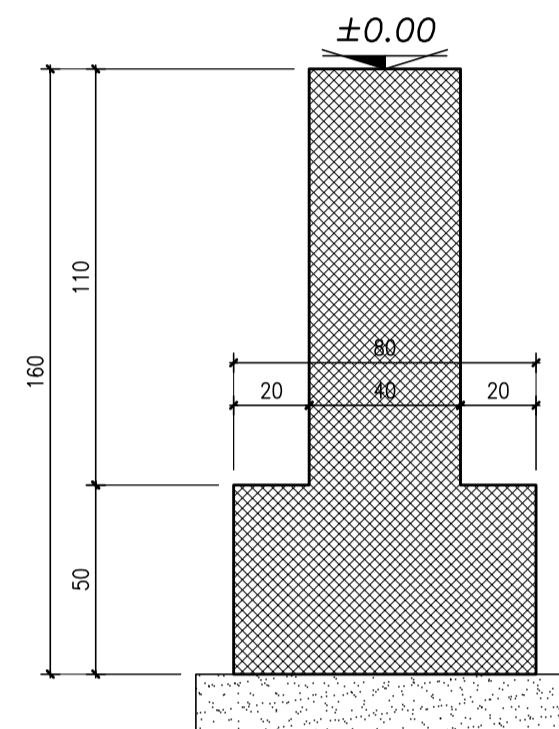
SEZIONE E-E:

SCALA 1:20



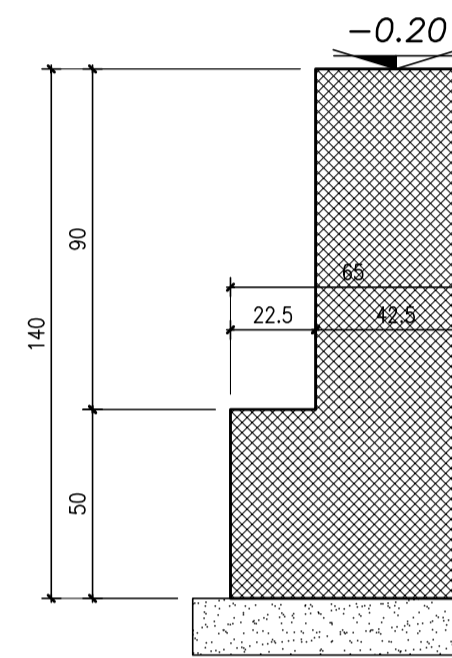
SEZIONE B-B:

SCALA 1:20



SEZIONE C-C:

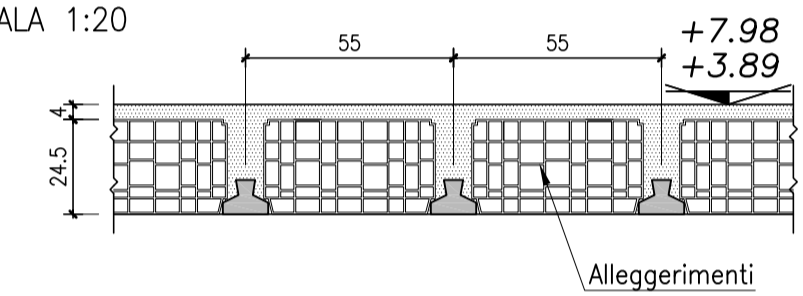
SCALA 1:20



SOLAIO TIPO CELERSAP

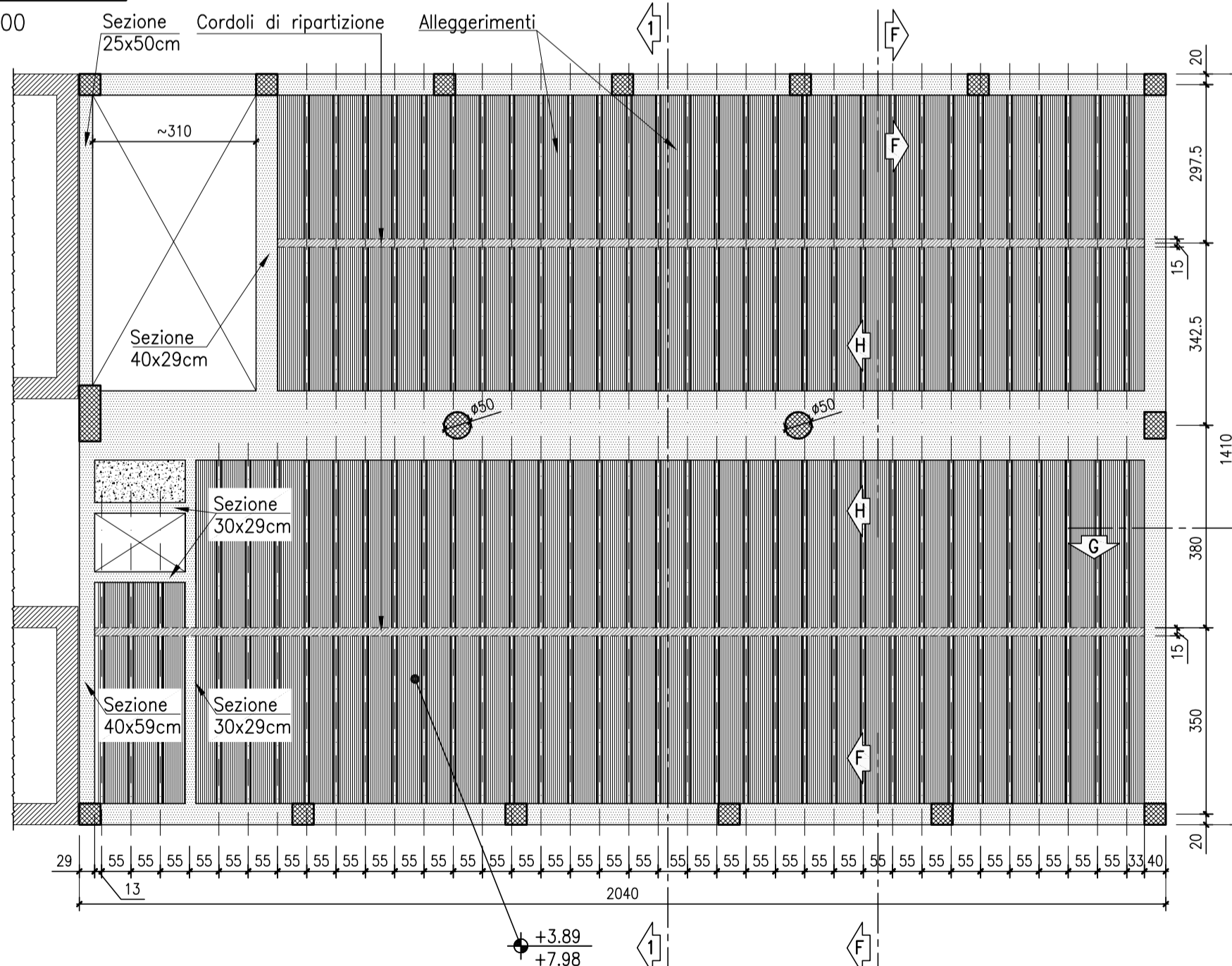
24.5+4cm i=55cm:

SCALA 1:20



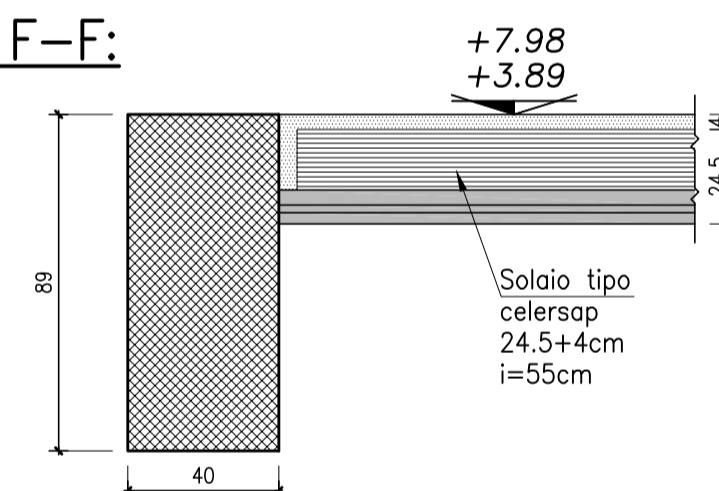
PIANTA SOLAI:

SCALA 1:100



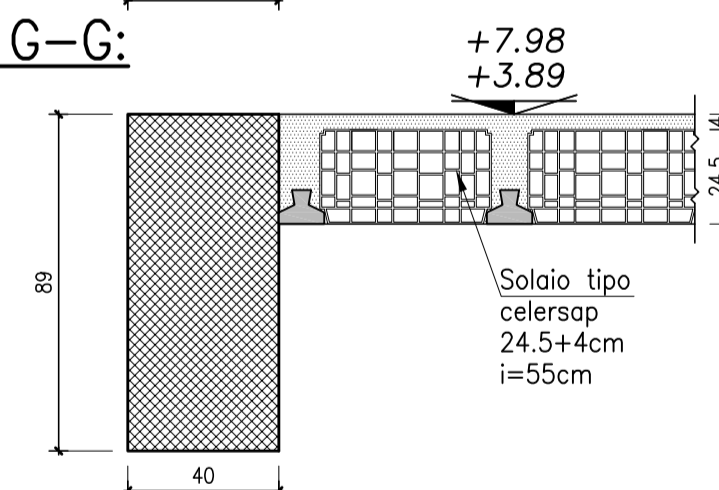
SEZIONE F-F:

SCALA 1:20



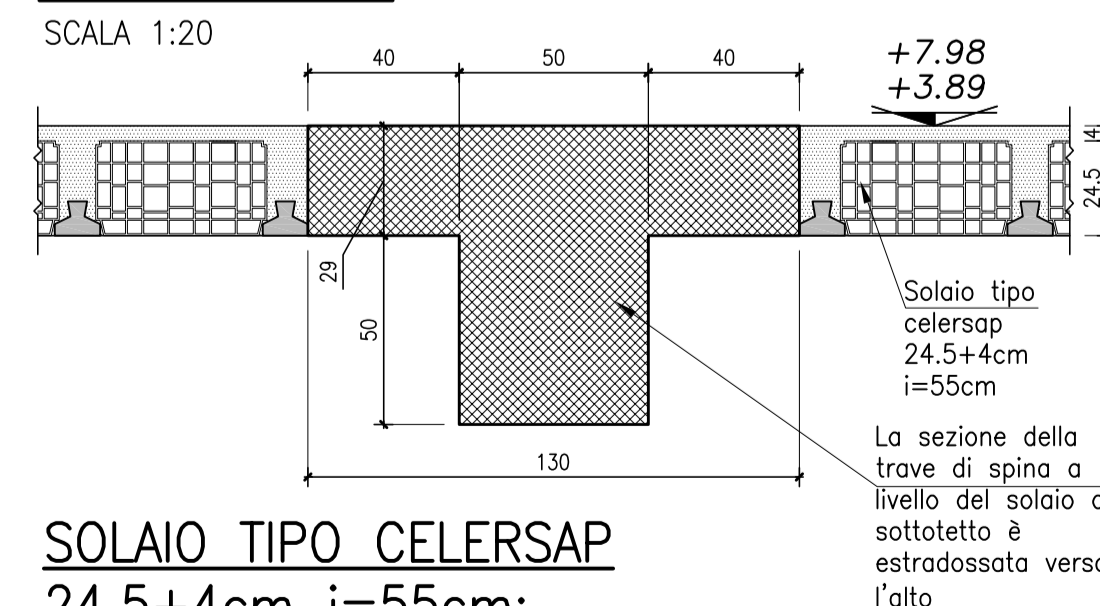
SEZIONE G-G:

SCALA 1:20



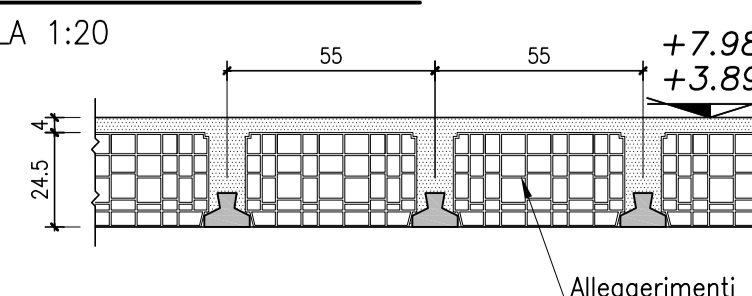
SEZIONE H-H:

SCALA 1:20



SOLAIO TIPO CELERSAP

SCALA 1:20



N.B: NEL SOLAIO DI SOTTOTETTO I PILASTRI SI INTERROMPONO AD INTRADOSSO DELLO STESSO E SONO ASSENTI FOROMETRIE

REGIONE AUTONOMA FRIULI VENEZIA GIULIA

CITTA' DI CASARSA DELLA DELIZIA

Committente: **CITTA' DI CASARSA DELLA DELIZIA**

Titolo progetto: **MANUTENZIONE STRAORDINARIA SCUOLE DELL'OBBLIGO DEL COMUNE DI CASARSA DELLA DELIZIA - 2° LOTTO - VERIFICA SISMICA**

Tipo progetto: VALUTAZIONE DI VULNERABILITA' SISMICA

Titolo elaborato: **SCUOLA ELEMENTARE "L.DA VINCI" CASARSA CORPO DI FABBRICA B3**

All. n.

ST-103

Scala: 1:20/100

REVISIONI	DATA	OGGETTO	Redatto
	31.01.2011	EMISSIONE	M.Cignola
			Redatto

Soggetto incaricato

Tecnici responsabili della progettazione:

ING. GIANNI DE CECCO

ING. GIULIO GENTILI

Consulenti:

ING. SILVANO IACOMELLA

ING. SIMONE DE POI



via Cjavecis n.3 - 33100 UDINE
T +39 0432 499599 - F +39 0432 499600
E info@studioinarco.it www.studioinarco.it

A termini di legge ci riserviamo la proprietà di questo elaborato con divieto di riprodurlo o copiarlo senza nostra autorizzazione.

File 4620E-CAPIA-03-00
Layout B3

Codice pratica 4620

Data Progetto UDINE, li 31.01.2011