

COMUNE DI CASARSA DELLA DELIZIA

RISTRUTTURAZIONE SPOGLIATOI E GRADINATE
CAMPO SPORTIVO LATERALE PRESSO CENTRO
POLISPORTIVO COMUNALE - PRIMO INTERVENTO

PROGETTO ESECUTIVO

SVILUPPO E REDAZIONE DEL PROGETTO

DM
studio di **a**rchitettura

STUDIO ADM di Mazzega Daniele arch.
Piazza Indipendenza 16
33053 Latisana (UD)
tel 0431521040-fax 0431512882

POGETTISTA:

*Arch. Daniele MAZZEGA
per. ind. Massimiliano VUARAN*

COLLABORATORI:

*Arch. Davide ANZOLIN
Arch. Maura ROSSI*

Stato di progetto: Schemi Quadri Elettrici

ALL. N.

12

SCALA:

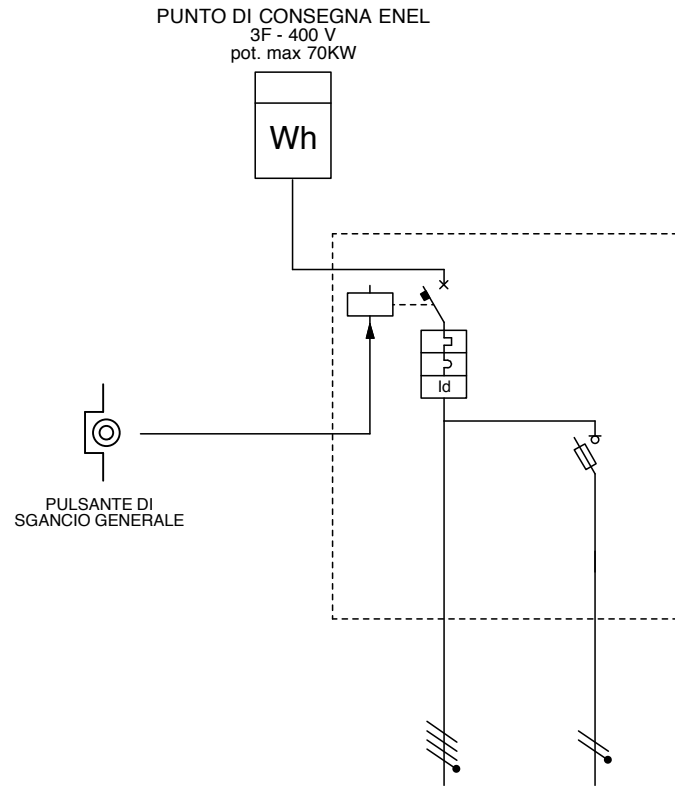
DATA:

Febbraio 2012

COMMESSA:

AARC028/E

REVISIONE	DATA	DESCRIZIONE	REDATTO	APPROVATO	AUTORIZZATO



Attività: Campo Sportivo di Casarsa della Delizia		
Riferimento: QUADRO CONSEGNA ENERGIA		
Tavola 1	Pagina 1 di 1	VB STUDIO TECNICO ASSOCIATO dei per.ind. Massimiliano VUARAN & Fabio BENEDETTI Ufficio: Via G. Radaelli, N° 10-33053 - LATISANA (UD) -Tel. e Fax 0431-50568

QUADRO CONSEGNA ENERGIA CAMPO SECONDARIO
costituito da una cassetta in materiale isolante autoestinguente, grado di protezione IP55,

	Utenza	AL QUADRO SPOGLIATOIO	BOBINA DI SGANCIO
Carico	Carico (kW)	--	--
	Corrente Ib (A)	--	--
	Interruttore In (A)	4 x 125	2 x 32
Protezione	Taratura (A)	--	--
	Corrente diff. Id (A)	0,5 A	--
	Curva - P.I. (kA)	C - 10	gG - 15
Cavo	Sezione (mmq)	3x1x50+1x35	2 x 1,5 + PE
	Portata cavo Iz (A)	160	17,5
	Tipo di cavo	FG7OR	FG10OM1
	Lunghezza (m)	65	--
	c.d.t. %	--	--

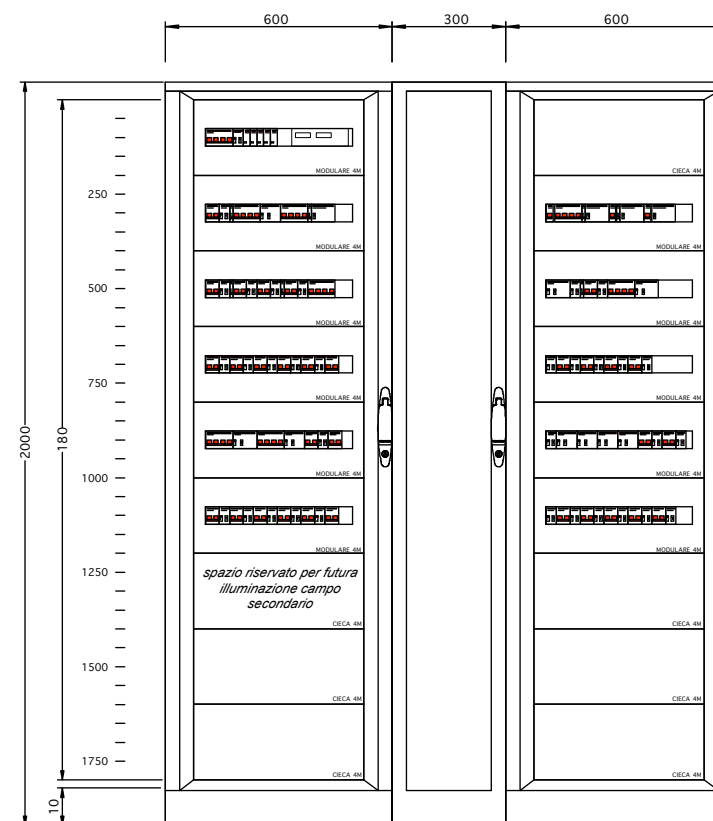
QUADRO ELETTRICO GENERALE

FRONTE QUADRO

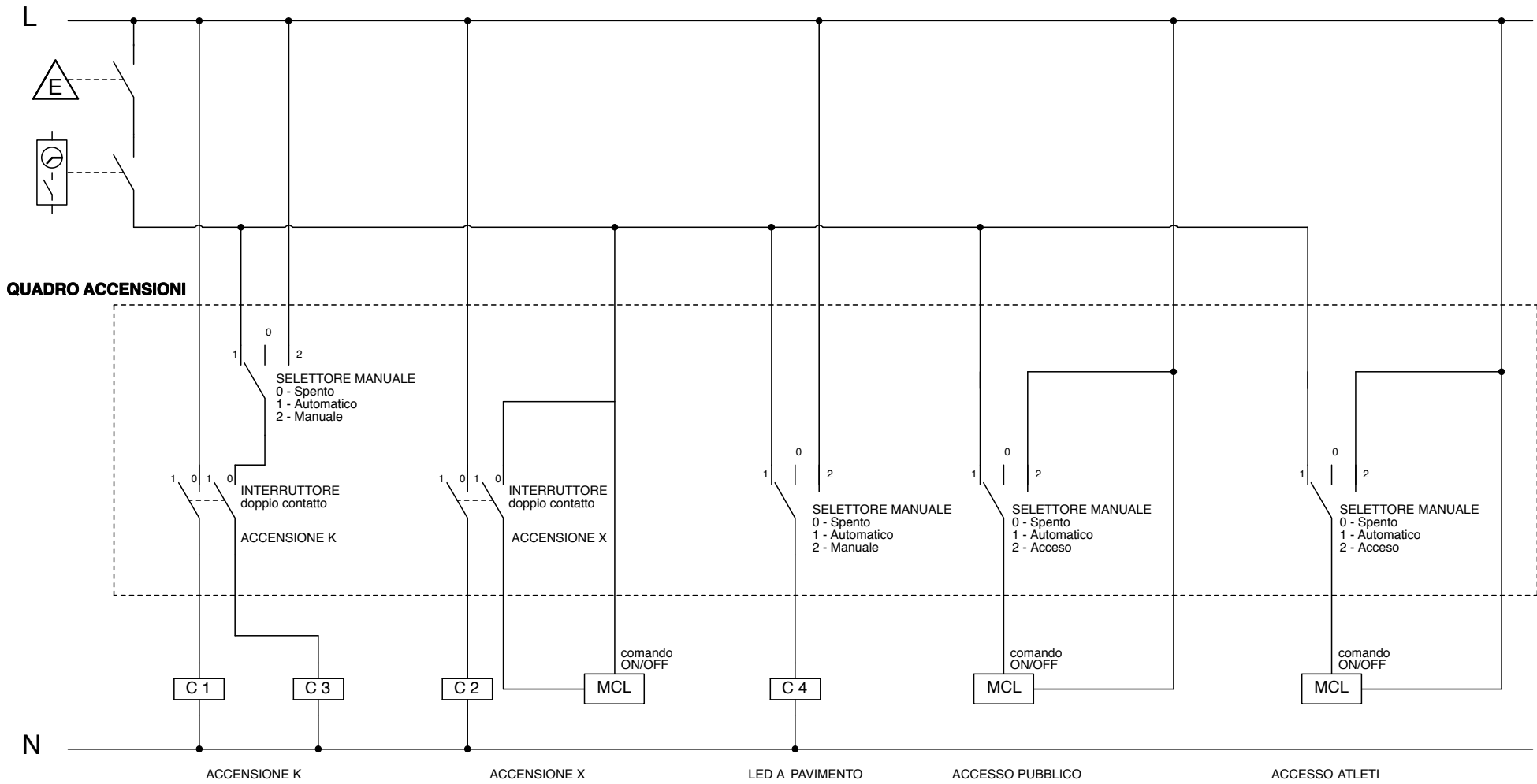
Quadro elettrico a pavimento realizzato con materiale metallico e porta munita di cristallo e serratura a chiave.

Dimensioni quadro:

larghezza: 600+300+600 mm
altezza: 2000 mm
profondità: 250 mm

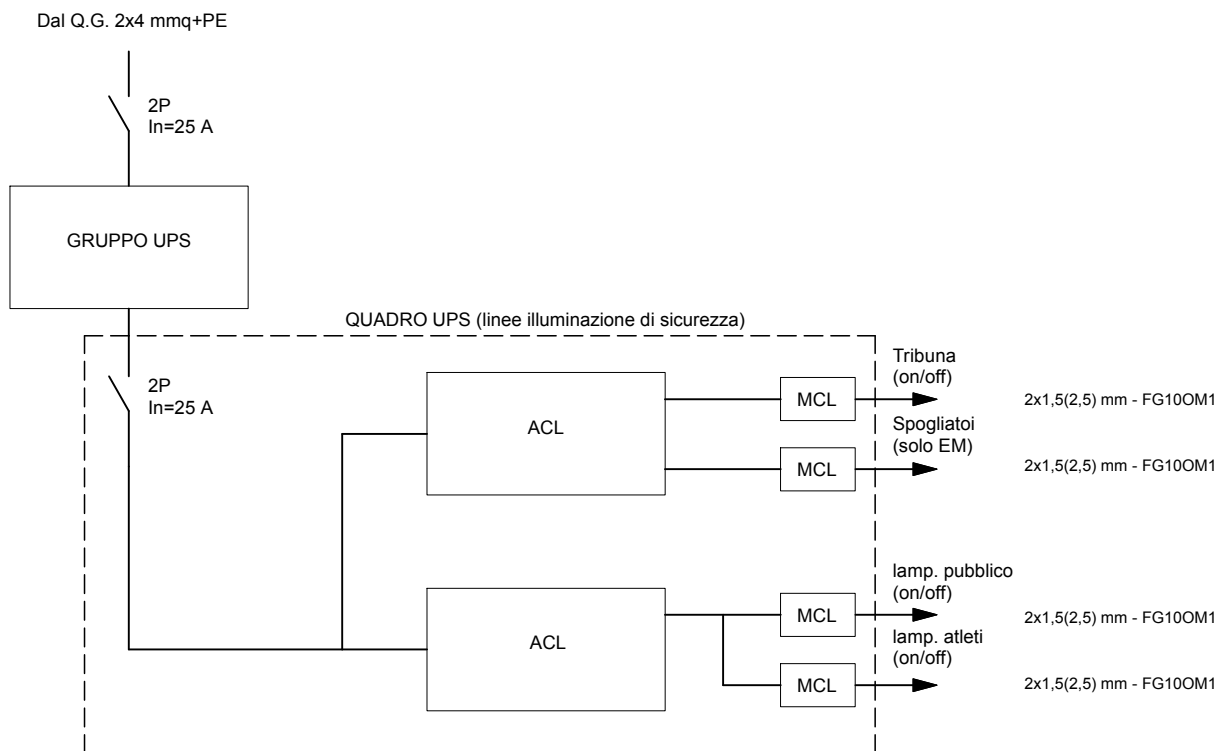


Attività: Campo Sportivo		
Riferimento: QUADRO GENERALE CAMPO SECONDARIO - SCHEMA COMANDO		
Tavola 2	Pagina 5 di 5	VB STUDIO TECNICO ASSOCIATO dei per.ind. Massimiliano VUARAN & Fabio BENEDETTI Ufficio: Via G. Radaelli, N° 10-33053 - LATISANA (UD) -Tel. e Fax 0431-50568



SCHEMA DISTRIBUZIONE ENERGIA LUCI DI SICUREZZA

DISTRIBUZIONE PRINCIPALE



ESEMPIO COMANDO LUCI

