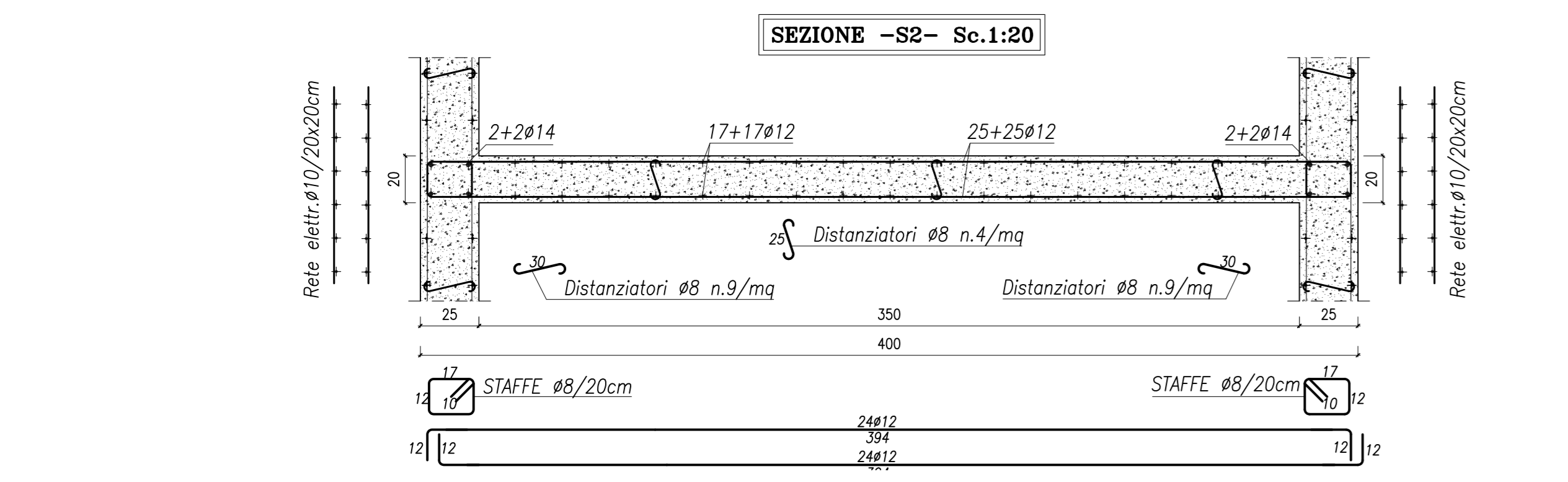
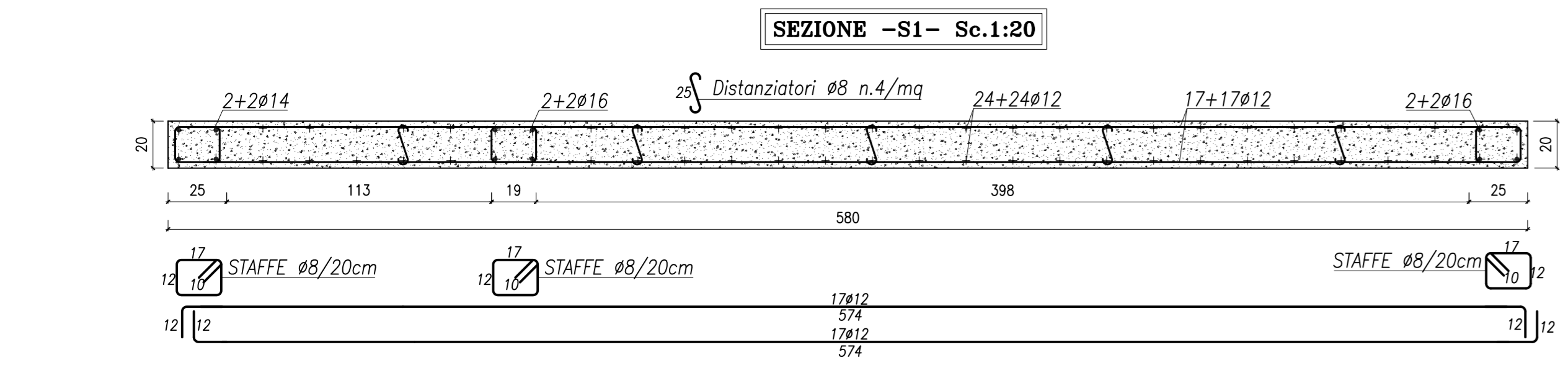
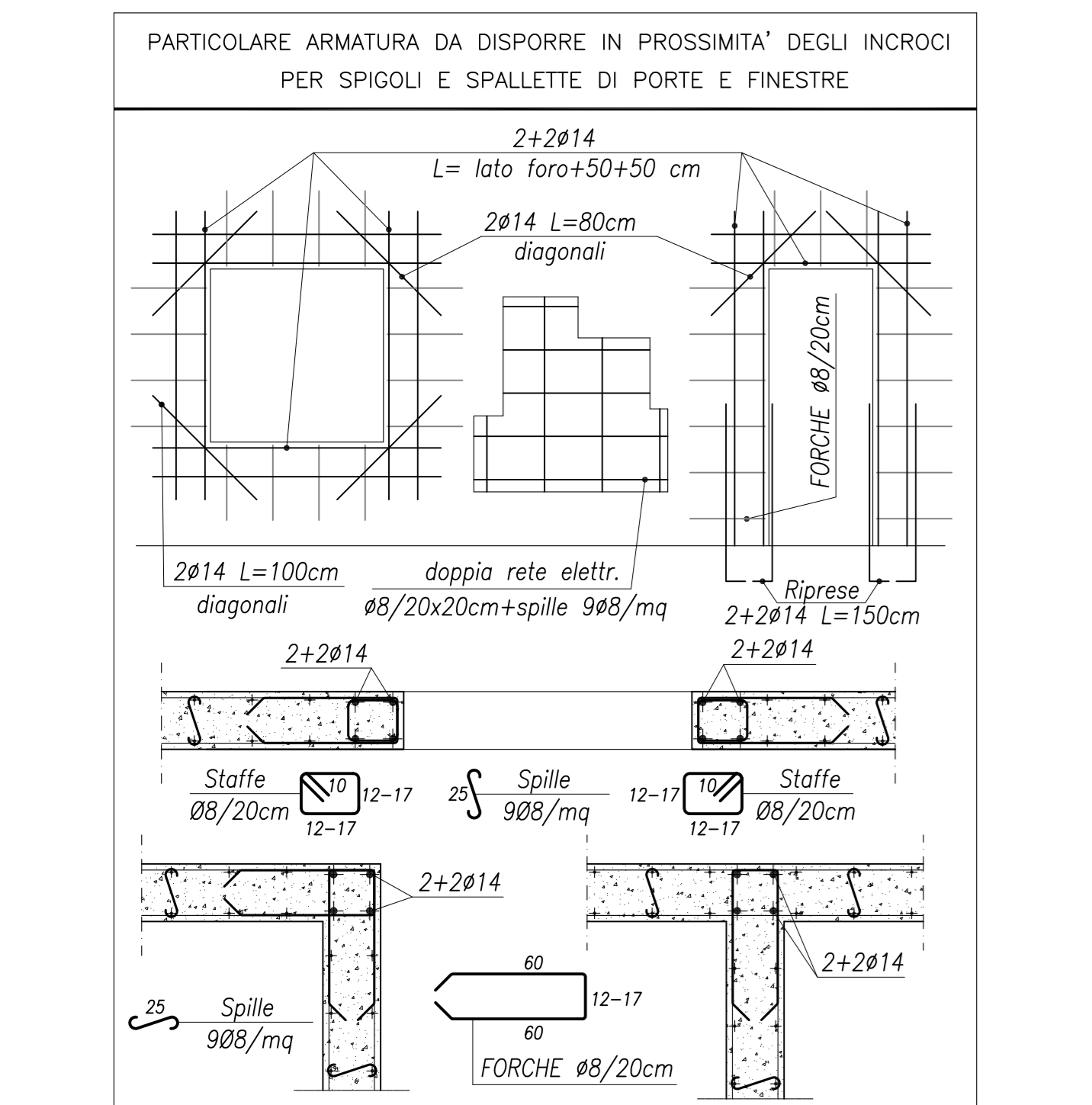


Oggetto	RISTRUTTURAZIONE SPOGLIATI E GRADINATE CAMPO SPORTIVO LATERALE PRESSO CENTRO POLISPORTIVO COMUNALE - 1° INTERVENTO	TAV.: <b>CA 01</b>
Committente	COMUNE DI CASARSA DELLA DELIZIA	
Ubicazione	COMUNE DI CASARSA DELLA DELIZIA (PN)	
Tavola	PIANTA FONDAZIONI E SOLAIO CON PARTICOLARI COSTRUTTIVI	
Data	02.08.2012	Scala 1:50/1:20

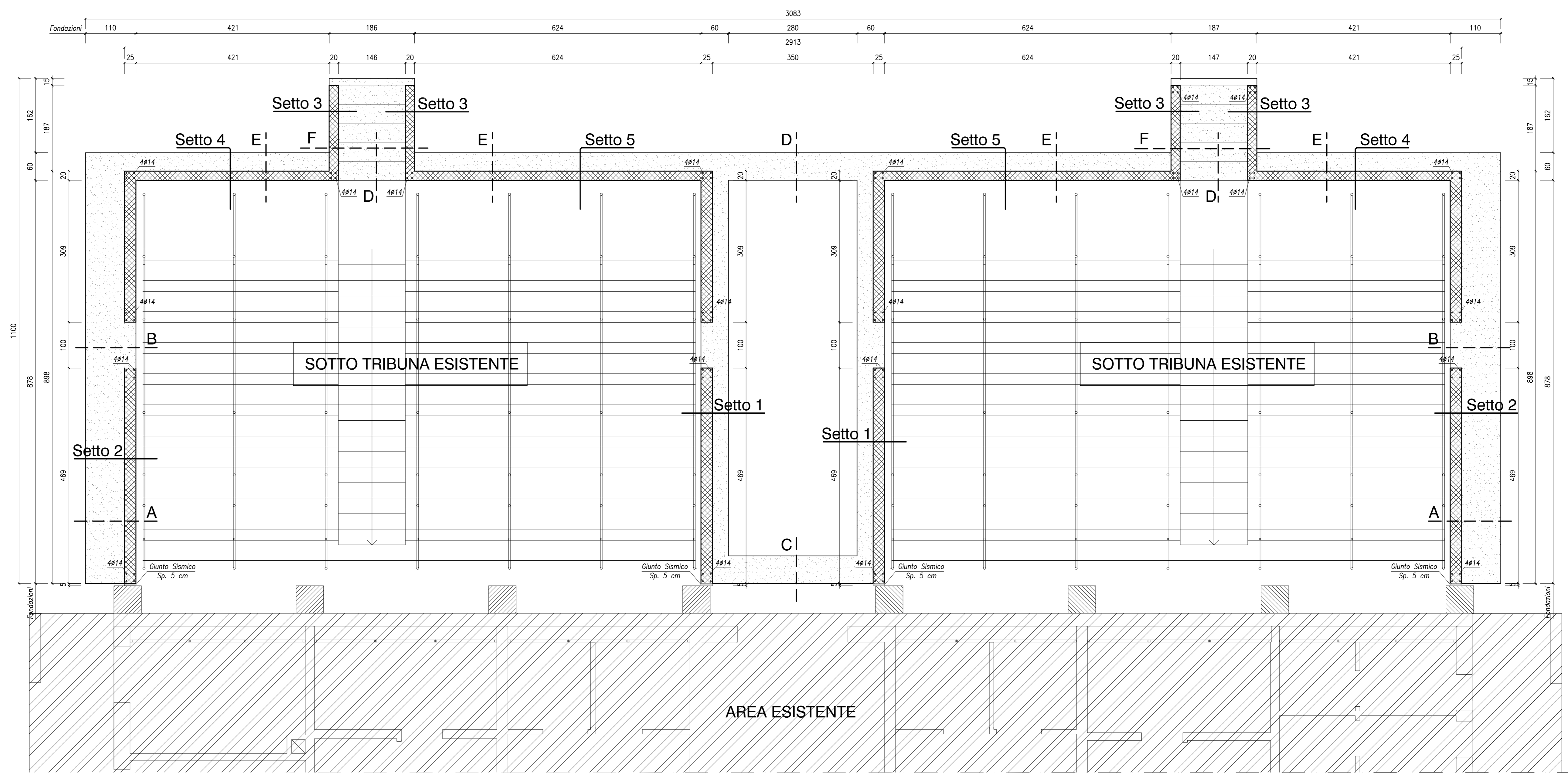


PRESCRIZIONI	MATERIALI
<b>CALCESTRUZZO per strutture di fondazione (terreni non aggressivi)</b> (terreni rovesci, pietosi), ove non diversamente indicato.	<b>ACCIAIO B450C</b>
<b>CALCESTRUZZO a prestazione garantita (UNI EN 206-1):</b> <b>PROPRIETA' REQUISITO</b>	<b>PROPRIETA' REQUISITO</b>
Classe di esposizione ambientale	limite di snervamento $f_y$ $\geq 455$ MPa
Rapporto s/c max	limite di rottura $f_u$ $\geq 540$ MPa
Copertura	Allungo totale di c. max $l_{tot}$ $\geq 7\%$
Dasse di resistenza a compressione minima ( $f_{cm}$ )	Rapporto $f_{t,risposta}/f_{yk}$ $\leq 1,25$
Controllo di accettazione	Resistenza a fatica assiale
Disegno minimo di cemento	Resistenza a fatica ciclica
Aria intrappolata	Stabilità di radioriduzione dopo stagio (senza variazioni annuali)
Diametro max dell'aggregato	Controllo volumetrico
Dasse di controllo di lavoro del calcestruzzo	Controllo volumetrico (normale per usata)
Dasse di consistenza di getto	
Volume di acqua di bleed (UNI 7122)	
<b>CALCESTRUZZO per strutture di elevazione</b> <b>soletta a soletta piena, corpi scato e altri, ove non diversamente indicato.</b>	
<b>CALCESTRUZZO a prestazione garantita (UNI EN 206-1):</b> <b>PROPRIETA' REQUISITO</b>	
Classe di esposizione ambientale	
Rapporto s/c max	
Copertura	
Dasse di resistenza a compressione minima ( $f_{cm}$ )	
Controllo di accettazione	
Disegno minimo di cemento	
Aria intrappolata	
Diametro max dell'aggregato	
Dasse di controllo di lavoro del calcestruzzo	
Dasse di consistenza di getto	
Volume di acqua di bleed (UNI 7122)	

N.B.: le misure riportate in pianta devono essere verificate in loco con il D.LL.



**PIANTA FONDAZIONI - Sc.1:50**



**PIANTA SOLAIO - Sc.1:20**  
SOLETTA MONOLITICA Sp. 20cm

