

Sviluppo e redazione del progetto

STUDIO ADM di architettura
Studio ADM di Marzega Daniele arch.
Piazza Indipendenza 10
33053 Latisana (UD)
Tel 0431521040 fax 0431512882

PROGETTISTA:
Arch. Daniele MAZZEGA

COLLABORATORI:
Arch. Davide ANZOLIN
Arch. Maura ROSSI

Stato di progetto: elementi sanitari

18

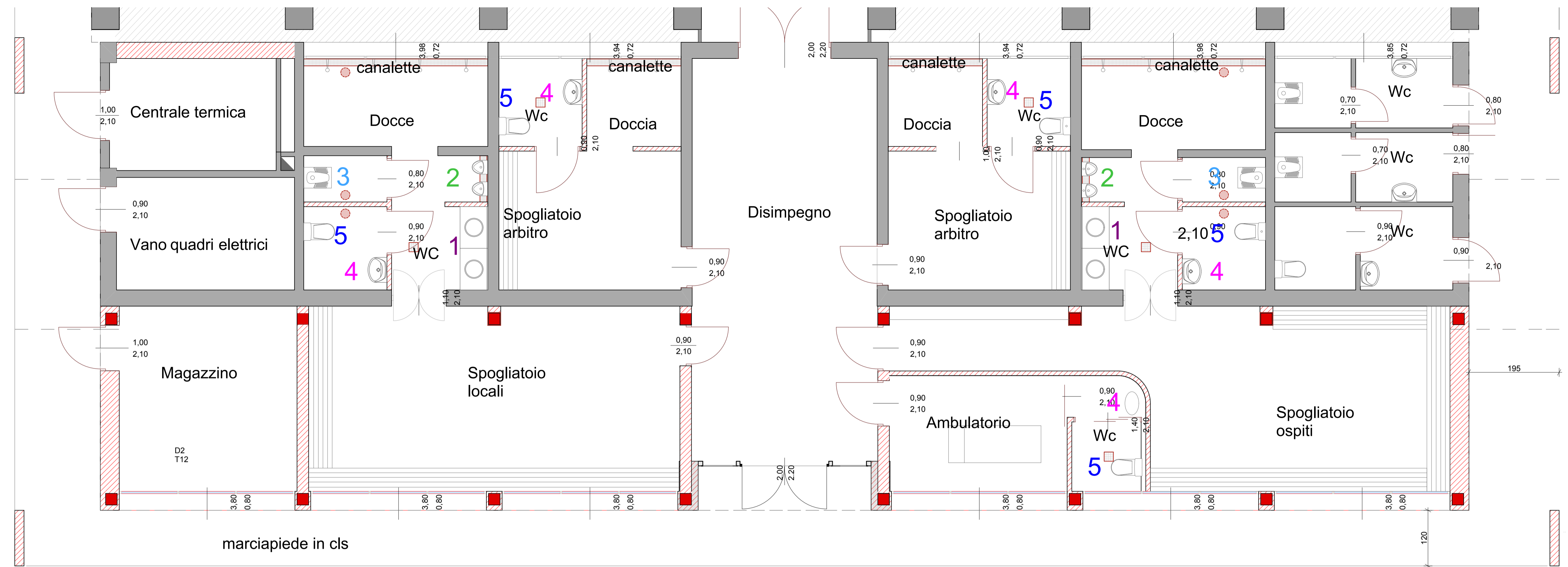
Scala: 1:50, 1:5

Data: Luglio 2012

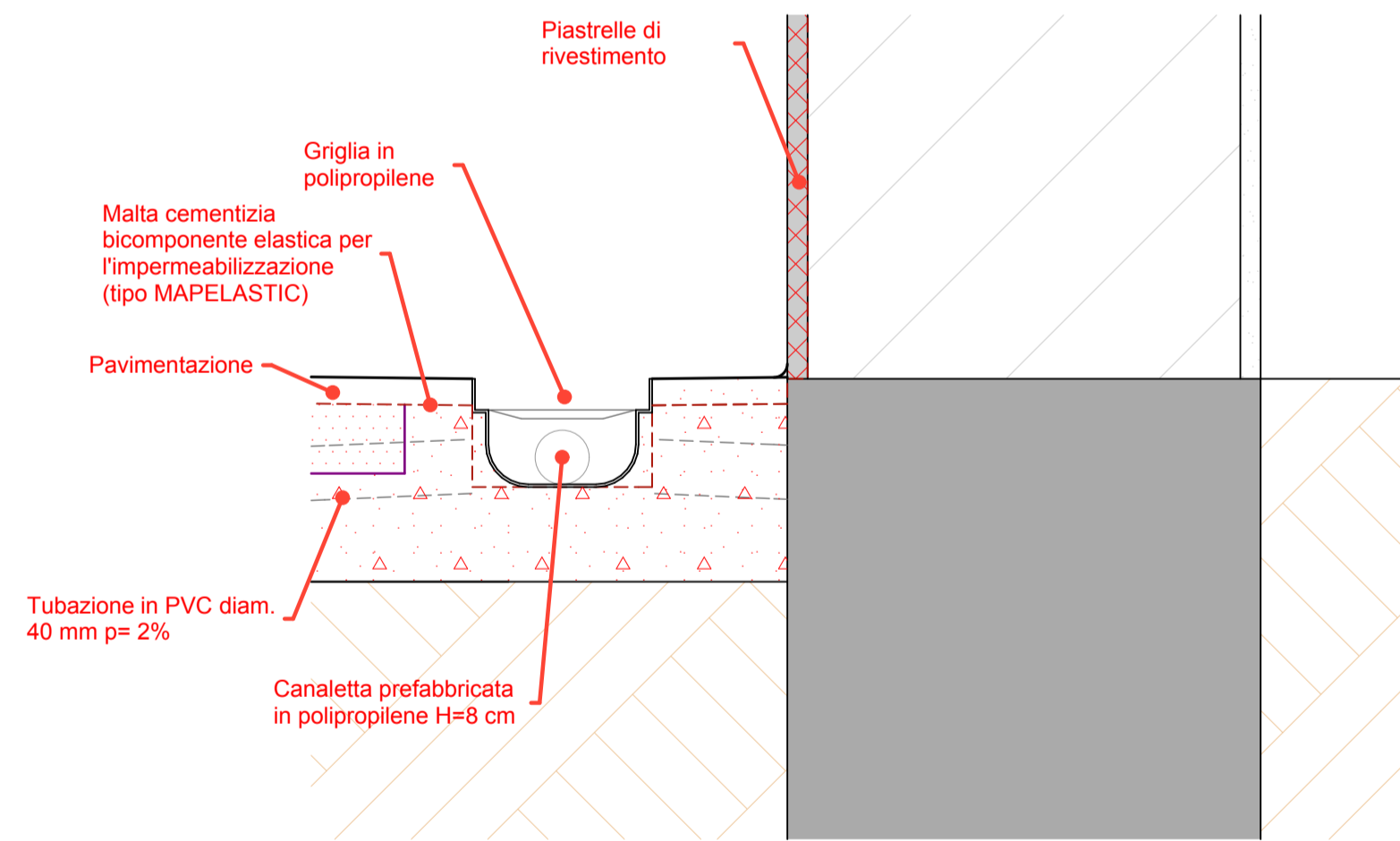
Commissa: AARC028/E

QUESTO DOCUMENTO NON POTRA' ESSERE COPIATO, RIPRODOTTO O ALTREMENTI PUBBLICATO IN TUTTO O IN PARTE SENZA IL CONSENSO SCRITTO DELLO STUDIO ADM legge 27-4-11, n.633 - art.2075 e segg. C.C.

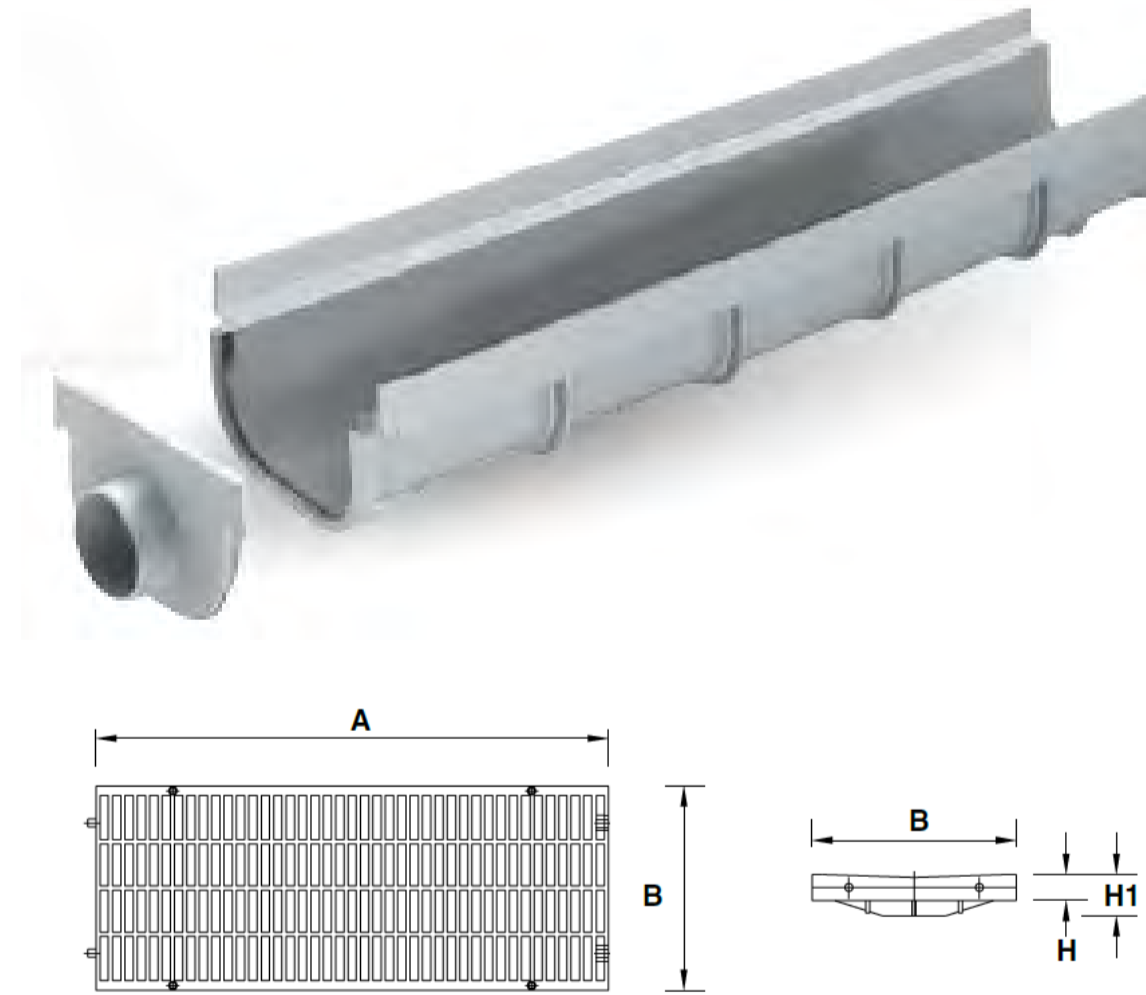
Pianta piano terra
Scala 1:50



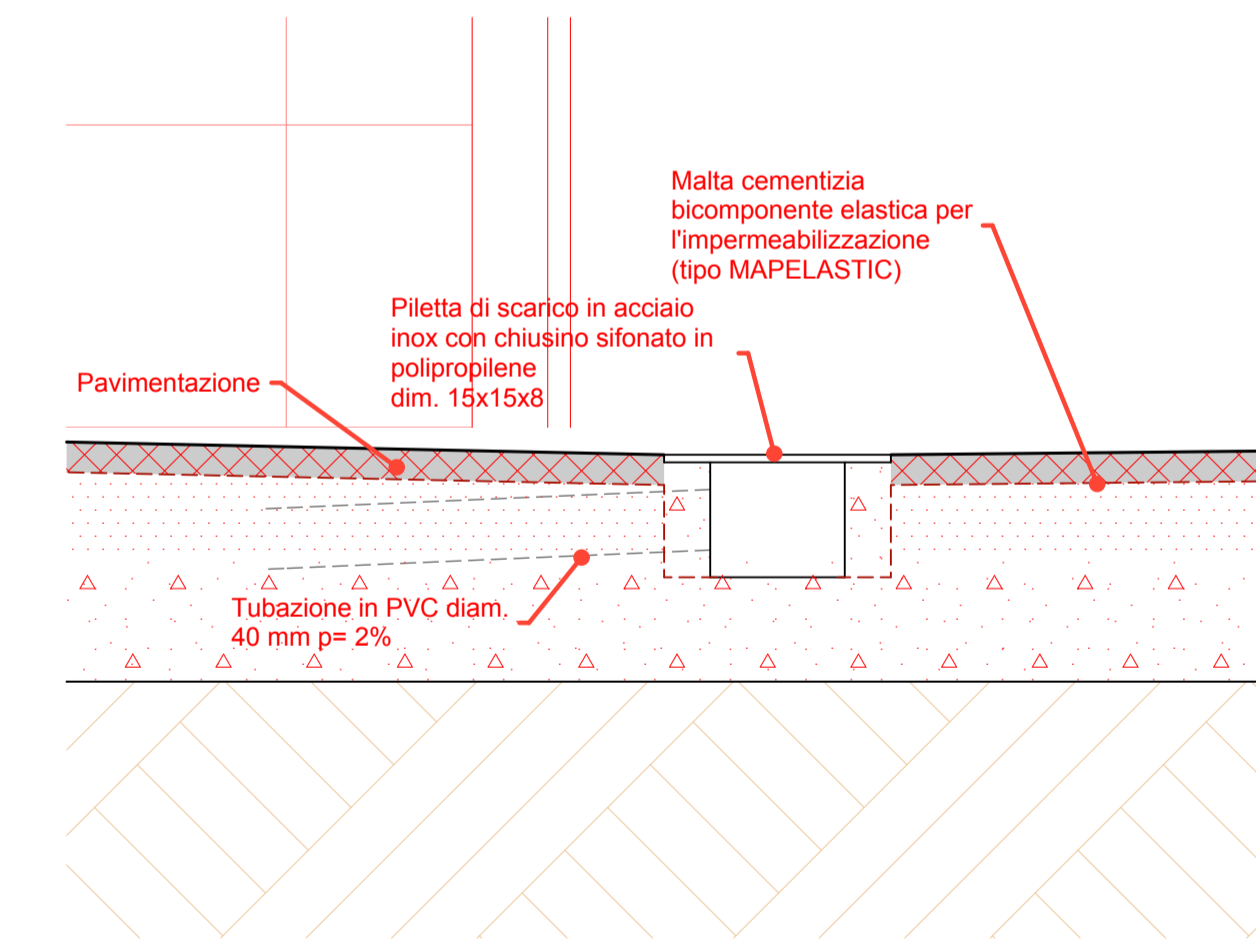
Tutte le tubazioni hanno pendenza 3%
Particolare canaletta di scolo delle docce
Scala 1:5



Canale in Polipropilene tipo e griglia di scarico



Particolare piletta di scarico
Scala 1:5



Piletta di scarico tipo



1 Lavabo incasso sopraiano 58x46 cm
tipo DOLOMITE NOVELLA o similare
n. 4 elementi



2 Orinatoio sospeso 35x28,5 cm
tipo DOLOMITE OLGA o similare
n. 4 elementi



3 Vaso alla turca 56x65 cm
tipo DOLOMITE ARGENTINA o similare
n. 2 elementi



4 Lavabo sospeso per disabili 67x60 cm
tipo DOLOMITE ATLANTIS o similare
n. 5 elementi



5 Vaso accoppiato per disabili a terra
tipo DOLOMITE ATLANTIS o similare
n. 5 elementi

