

Sviluppo e redazione del progetto

DM
studio di architettura

STUDIO ADM di Massimo Daniele arch.
Piazza Indipendenza 16
35053 Linterna (PD)
Tel 0429327640 fax 0429151882

PROGETTISTA: Arch. Daniele MAZZEGA

COLLABORATORI:
Arch. Davide ANZOLIN
Arch. Maura ROSSI

Stato di progetto: dettagli costruttivi - tribune

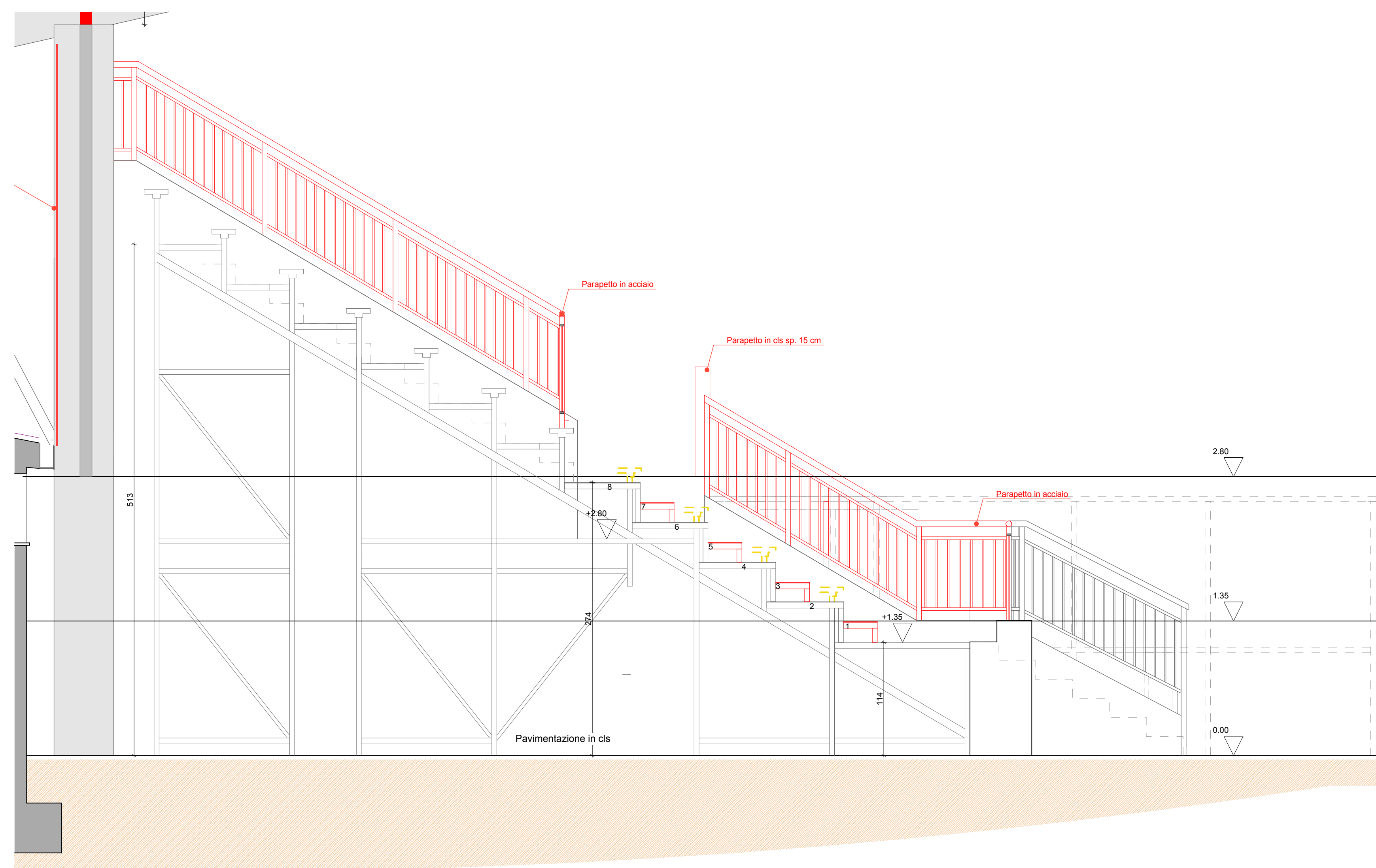
21

1:30, 1:20

Febbraio 2012

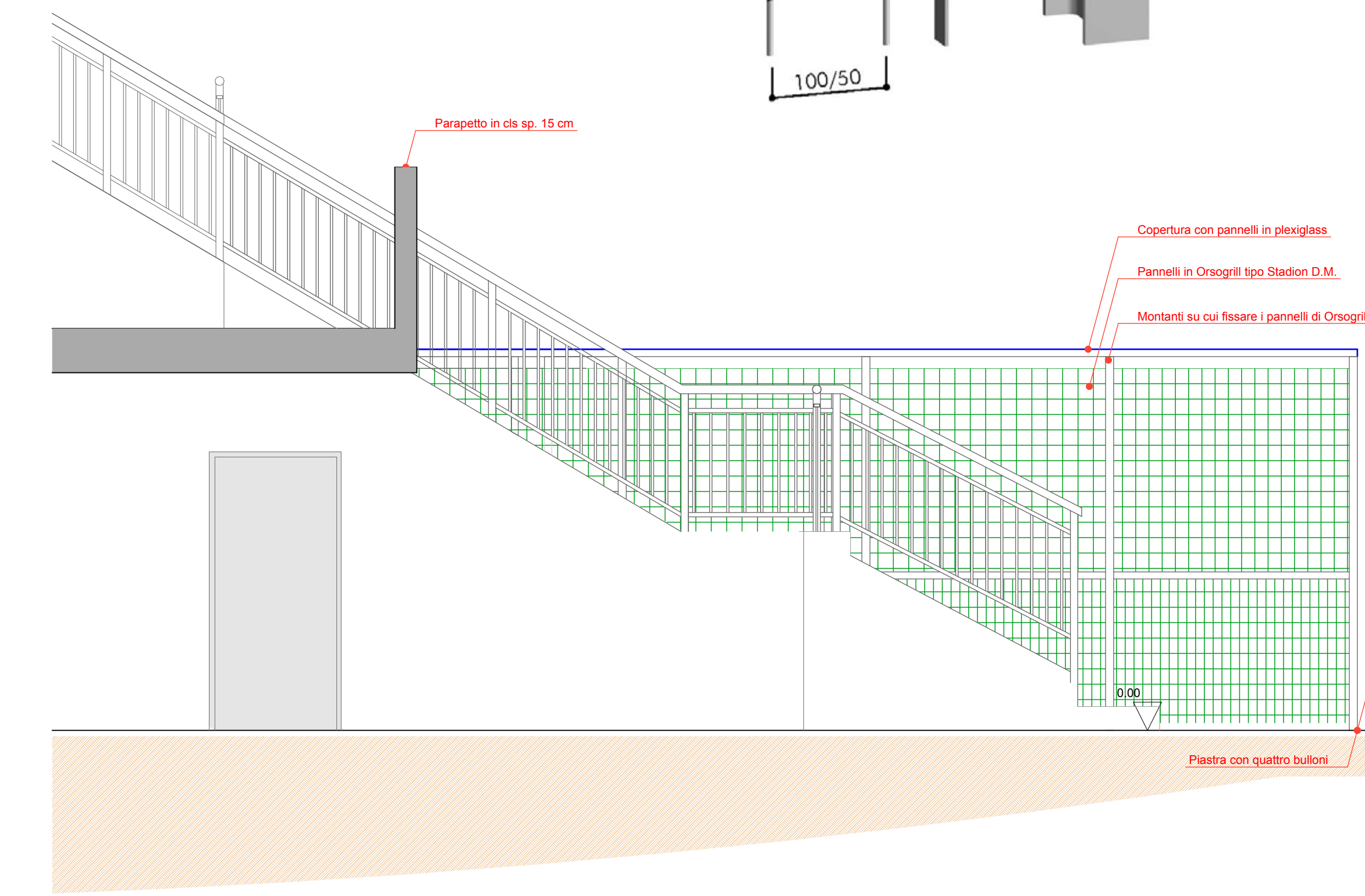
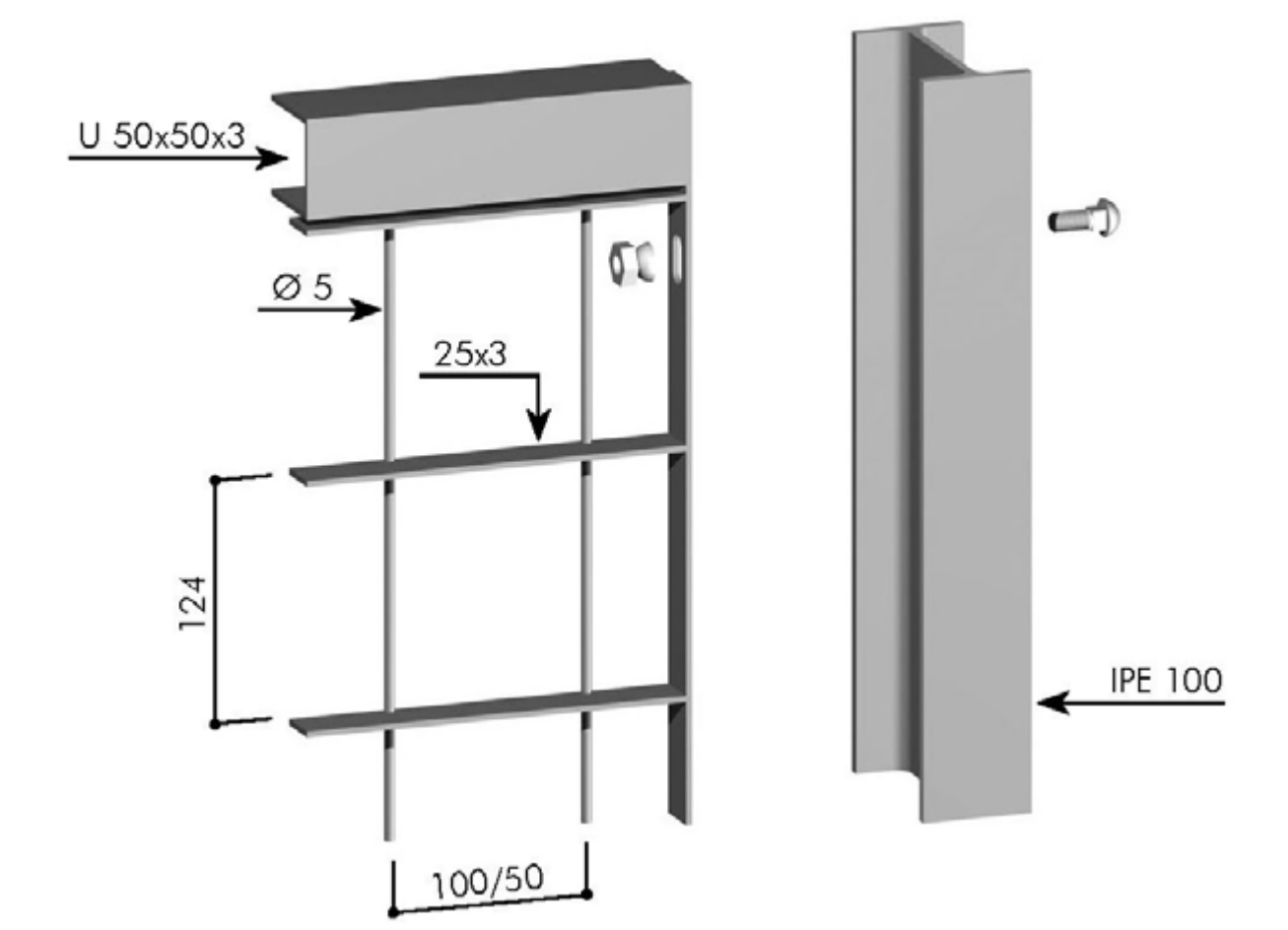
AARC028/E

QUESTO DOCUMENTO NON POTRÀ ESSERE, COPRATO, RIPRODOTTO O ALTRIMENTI PUBBLICATO IN TUTTO O IN PARTE SENZA IL CONSENSO SCRITTO DELLO STUDIO ADM Page 27 di 41 - 8/03 - 04/2012 reg. C.C.

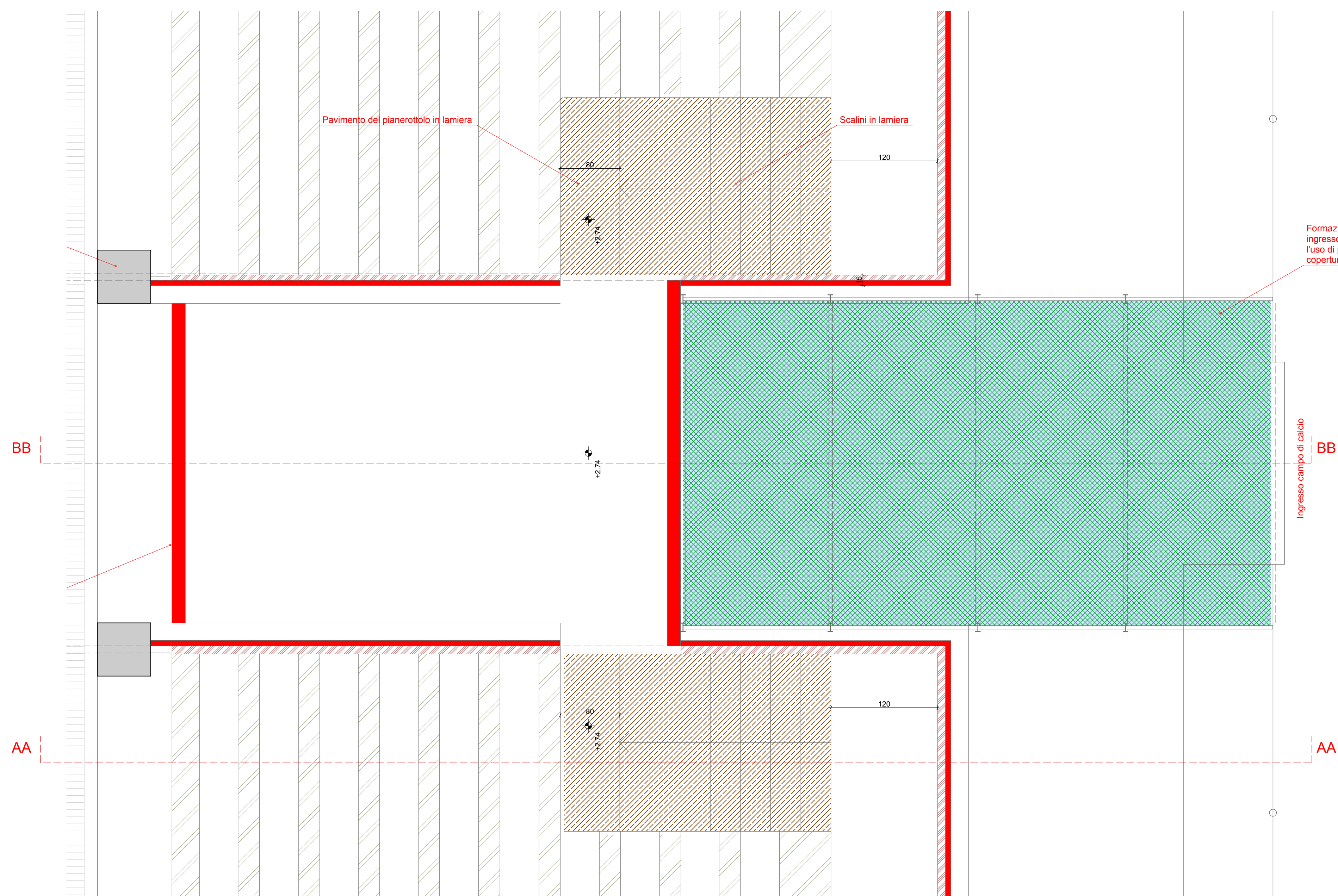


Sezione AA
Scala 1:30

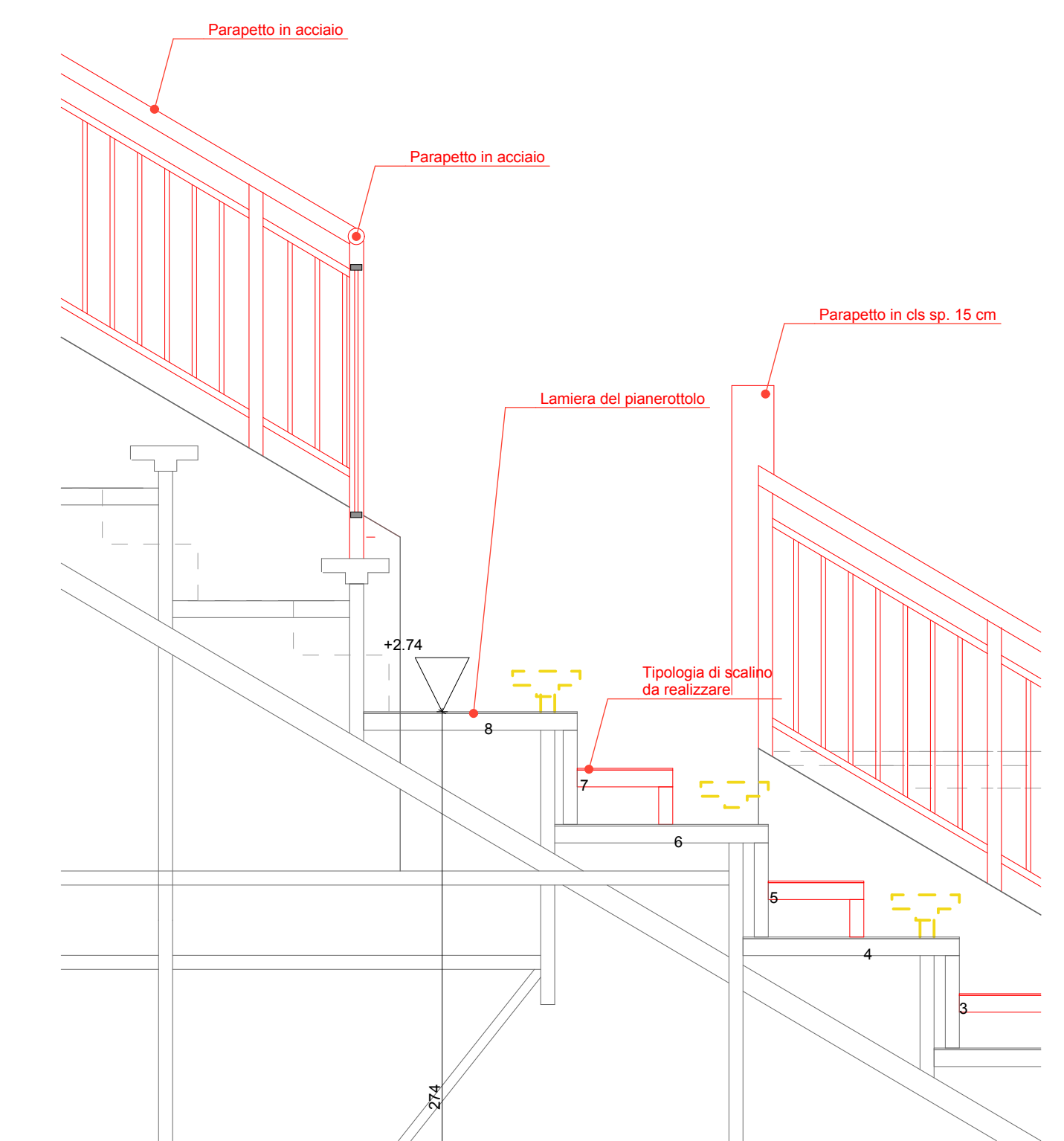
Particolare del fissaggio del pannello di Orsogridi all'IPPE 100



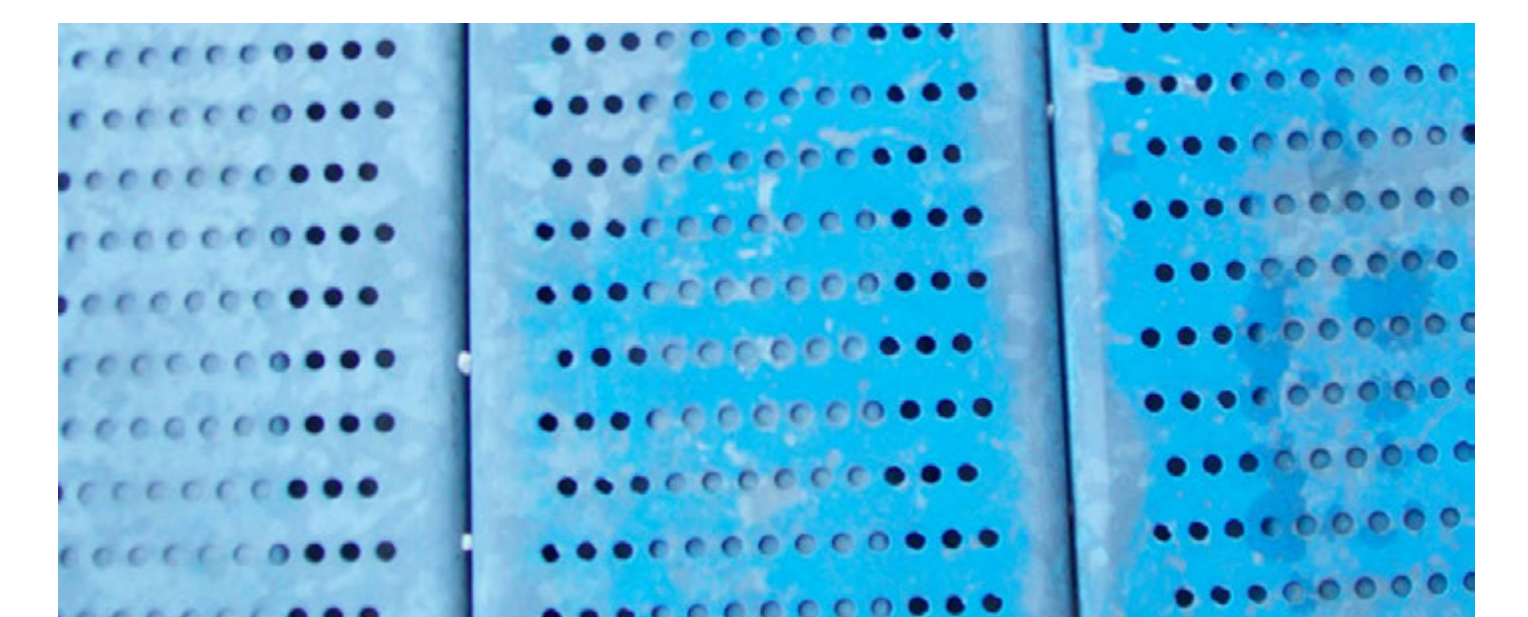
Sezione BB
Scala 1:30



Pianta particolare
Scala 1:30



Particolare pianerottolo
Scala 1:20



Tipo di lamiera per pianerottolo 2000 X 3000 mm