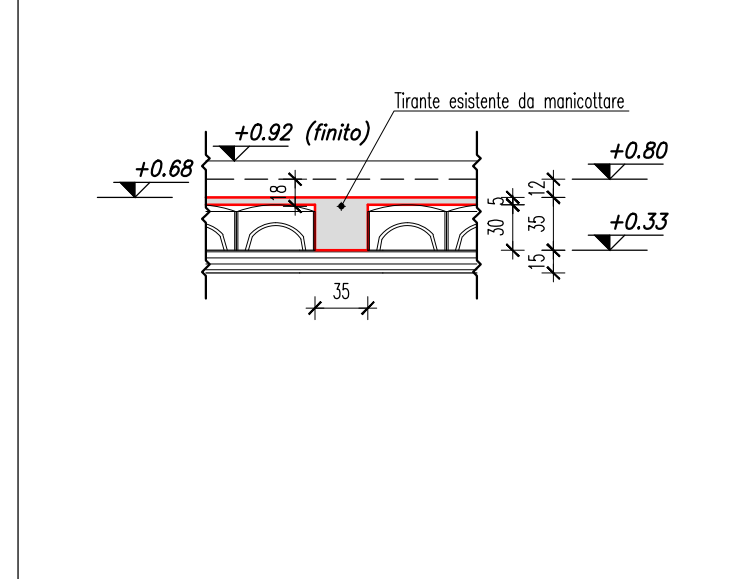
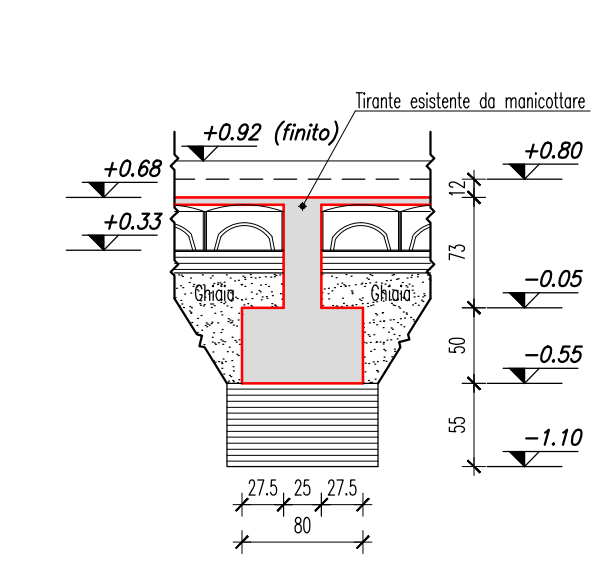


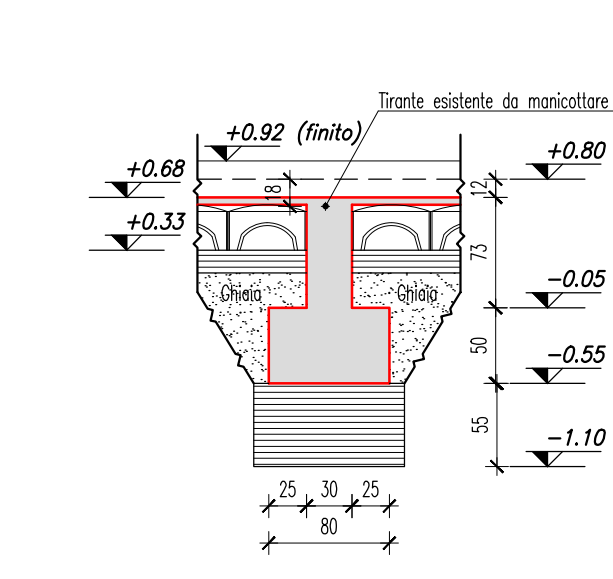
**Sezione B - cordoli tiranti**  
Scala 1:50



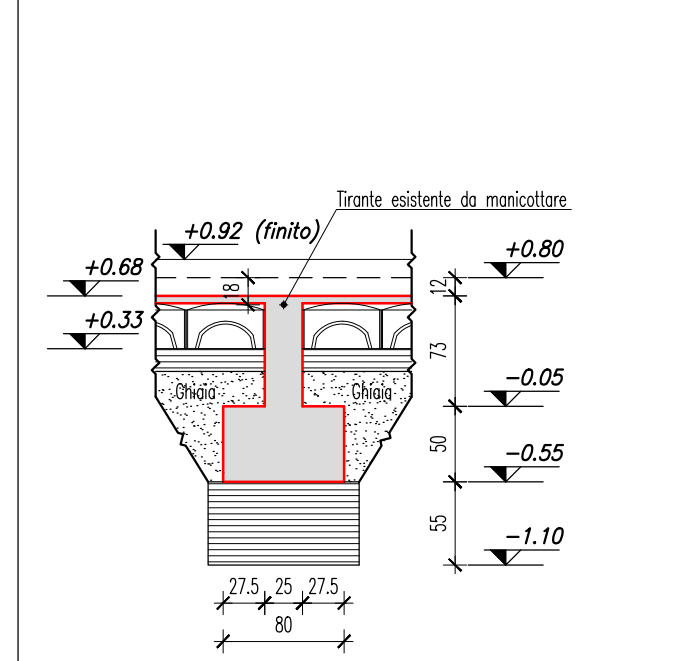
**Sezione C**  
Scala 1:50



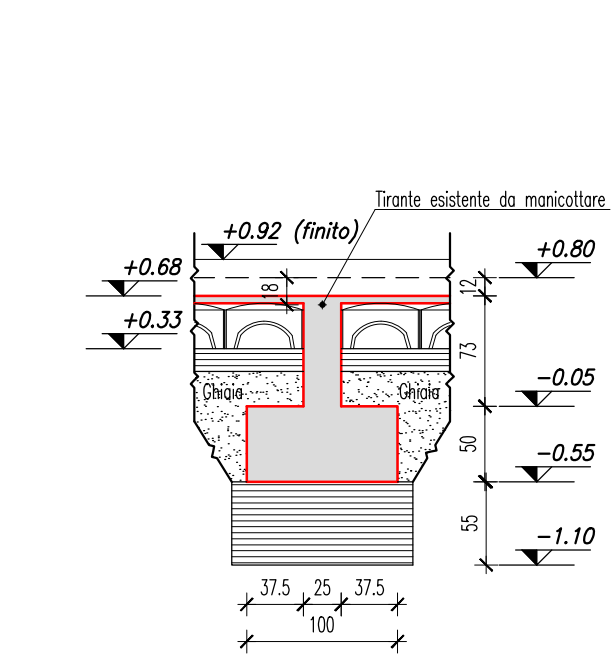
**Sezione D**  
Scala 1:50



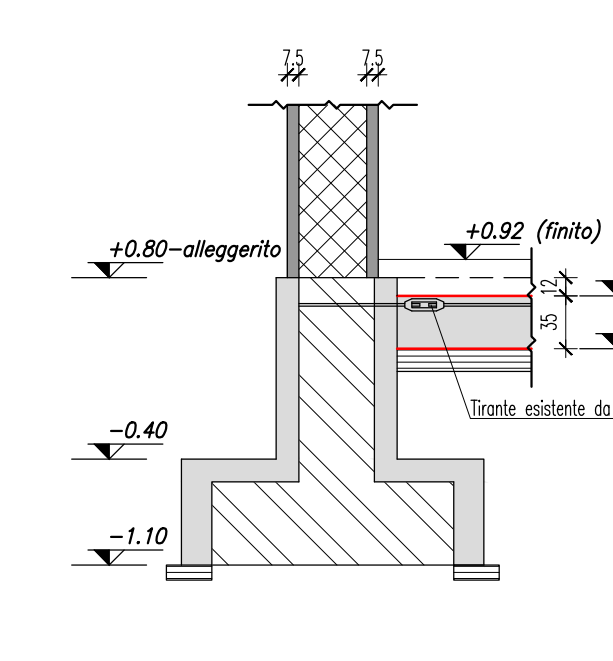
**Sezione E**  
Scala 1:50



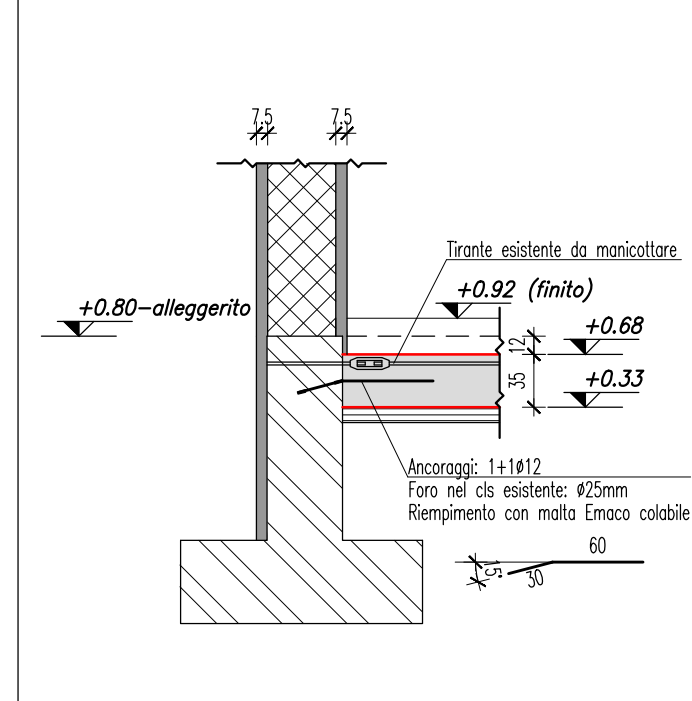
**Sezione F**  
Scala 1:50



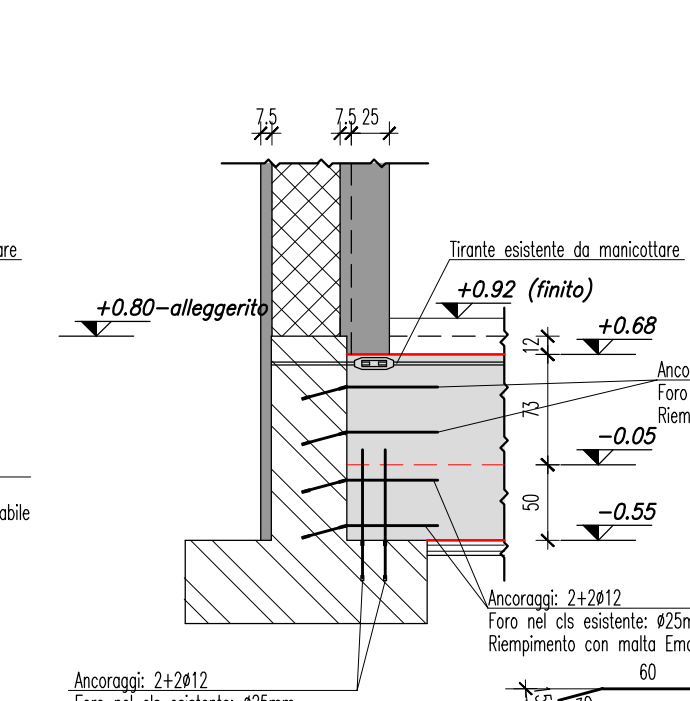
**Sezione G**  
Scala 1:50



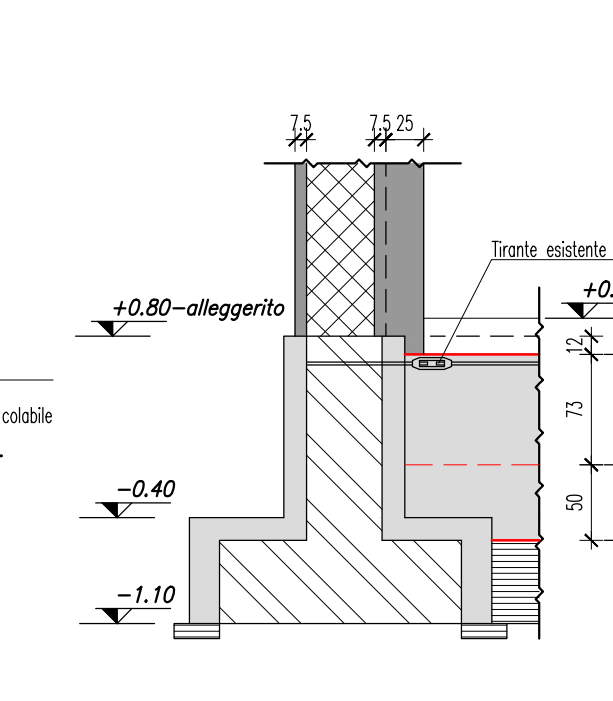
**Sezione H**  
Scala 1:50



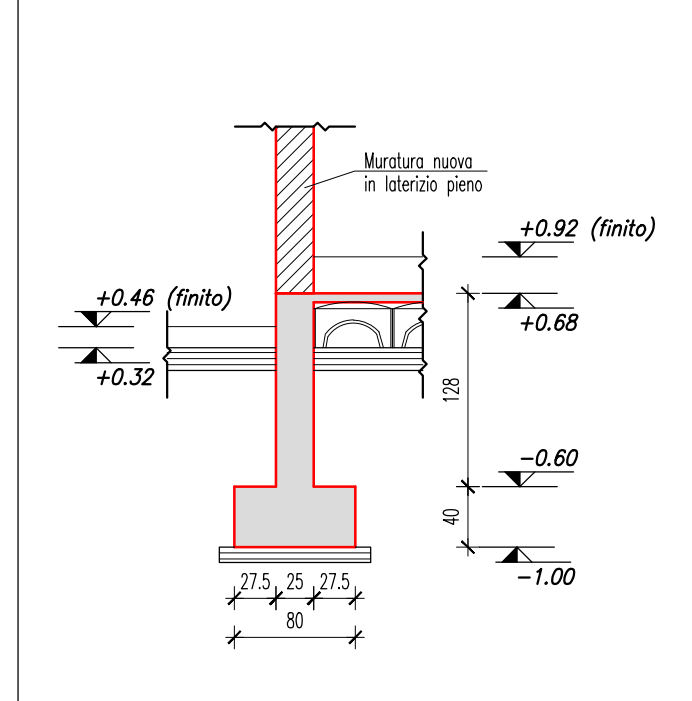
**Sezione I**  
Scala 1:50



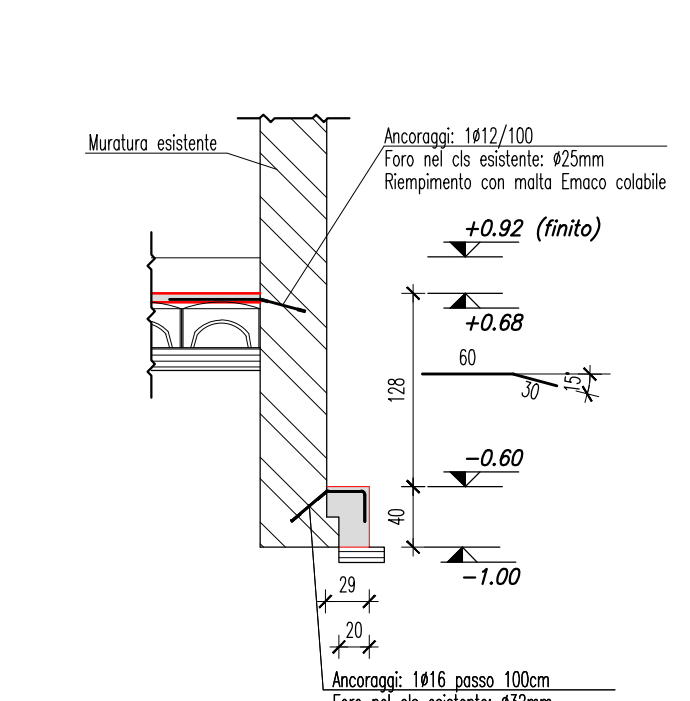
**Sezione L**  
Scala 1:50



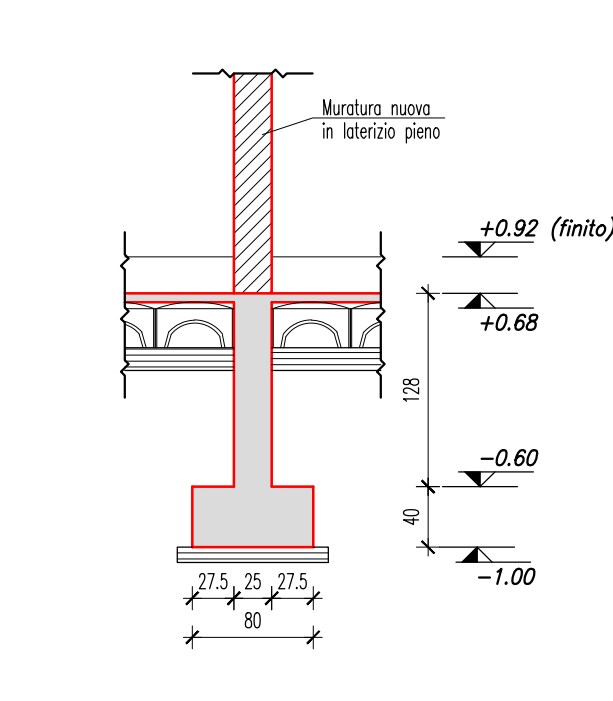
**Sezione M**  
Scala 1:50



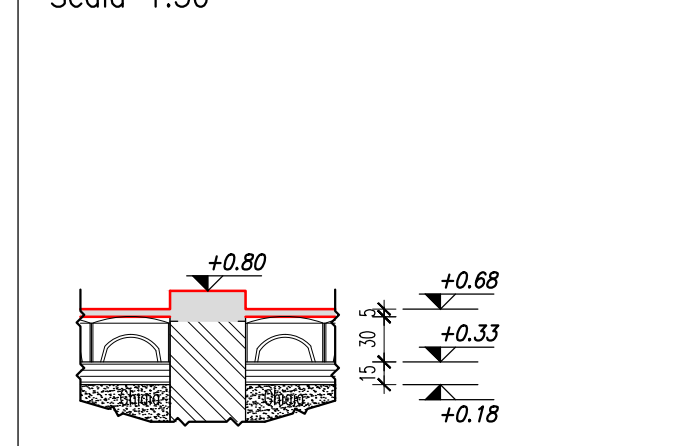
**Sezione N**  
Scala 1:50



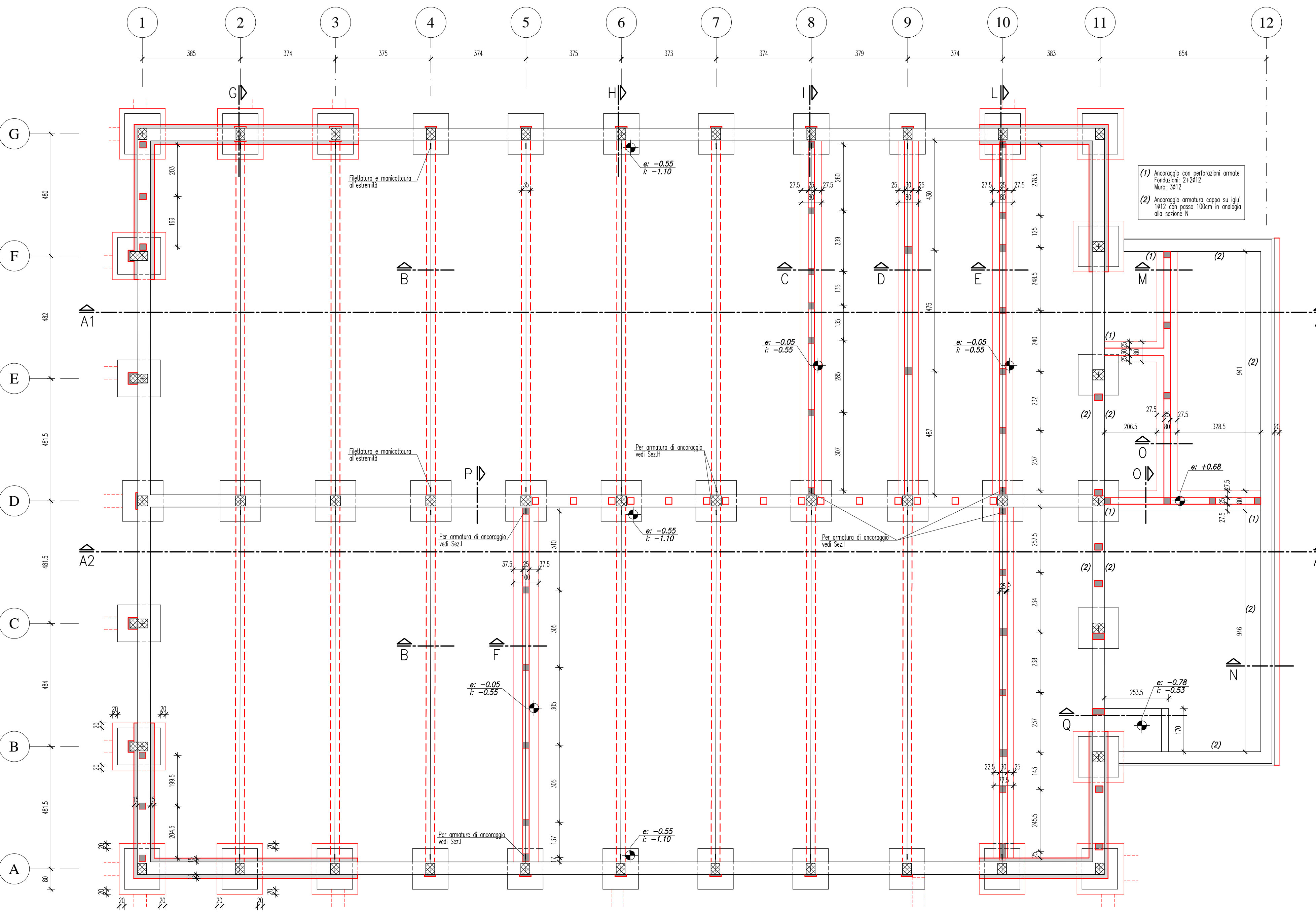
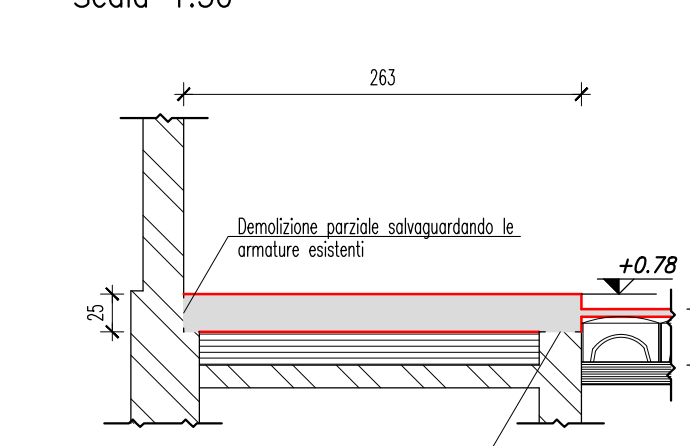
**Sezione O**  
Scala 1:50



**Sezione P**  
Scala 1:50



**Sezione Q**  
Scala 1:50



**MATERIALI E PRESCRIZIONI:**

**CALCESTRUZZO PER CORDOLI DI FONDAZIONE:**  
Classe di resistenza C25/30  
Classe di esposizione: XC2  
massimo rapporto acqua/cemento: 0.60  
minimo contenuto in cemento: 300kg/mc  
classe di consistenza: S5  
inerti: Dmax = 20mm  
additivo superfluidificante e additivo antiritiro (a ritiro compensato)  
I getti dovranno essere adeguatamente vibrati.

**CALCESTRUZZO PER ELEVAZIONI DI FONDAZIONE:**  
Classe di resistenza C32/40  
Classe di esposizione: XC4  
massimo rapporto acqua/cemento: 0.50  
minimo contenuto in cemento: 340kg/mc  
classe di consistenza: S5  
inerti: Dmax = 20mm  
additivo superfluidificante e additivo antiritiro (a ritiro compensato)  
I getti dovranno essere adeguatamente vibrati.

**ACCIAIO PER C.A.: B450C**  
giunzione per sovrapposizione e riprese armature verticali > 50φ  
sovrapposizione rete minimo 2 maglie  
ancoraggio barre nelle estremità min 15φ

Tutti i materiali devono rispondere ai requisiti di cui al DM 14.01.2008 e alle norme specifiche in esso richiamate

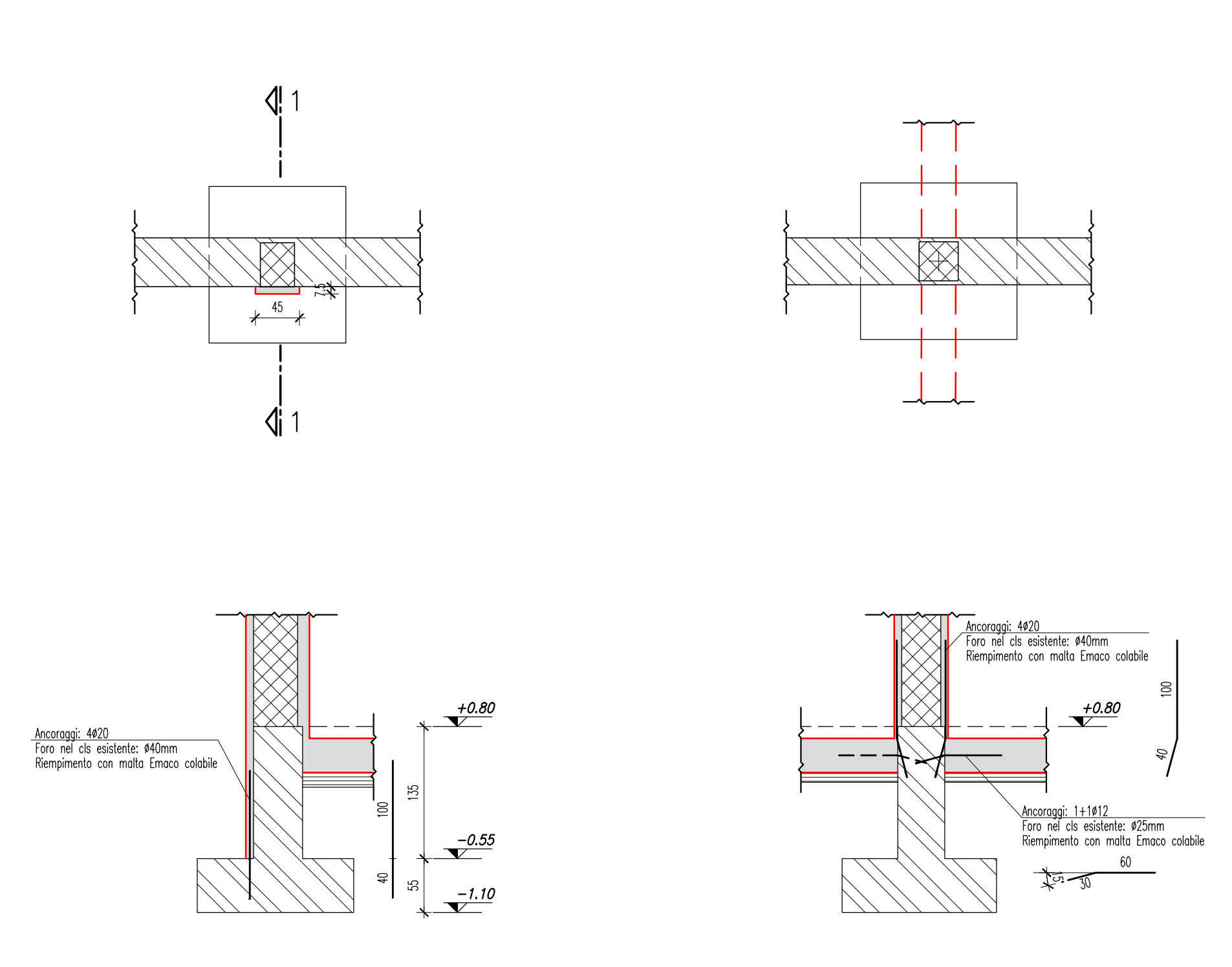
**NOTE:**

MISURE in cm, QUOTE in m

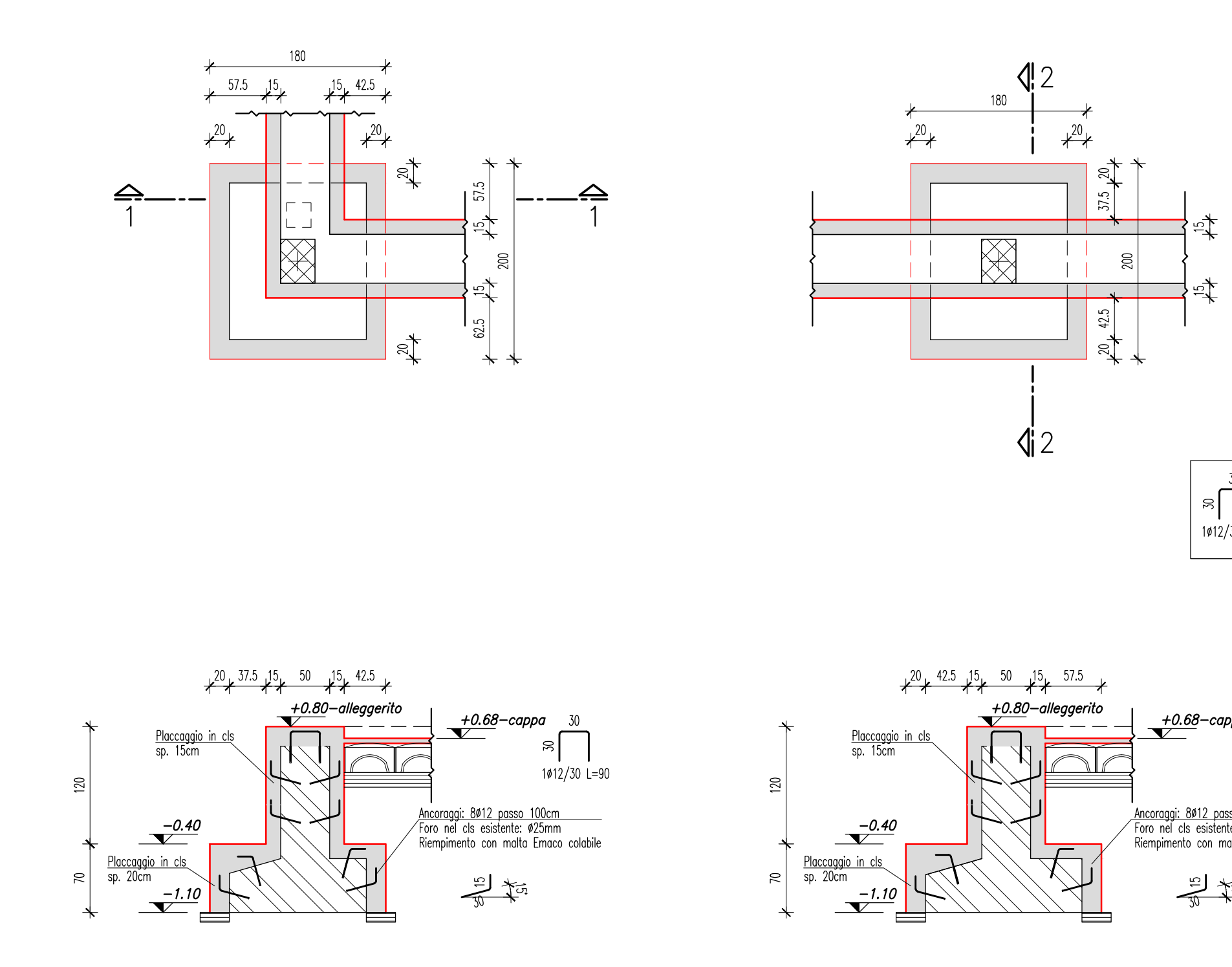
MISURE E QUOTE DA VERIFICARE IN CANTIERE

**Fondazioni - capannone - Pianta**  
Scala 1:100

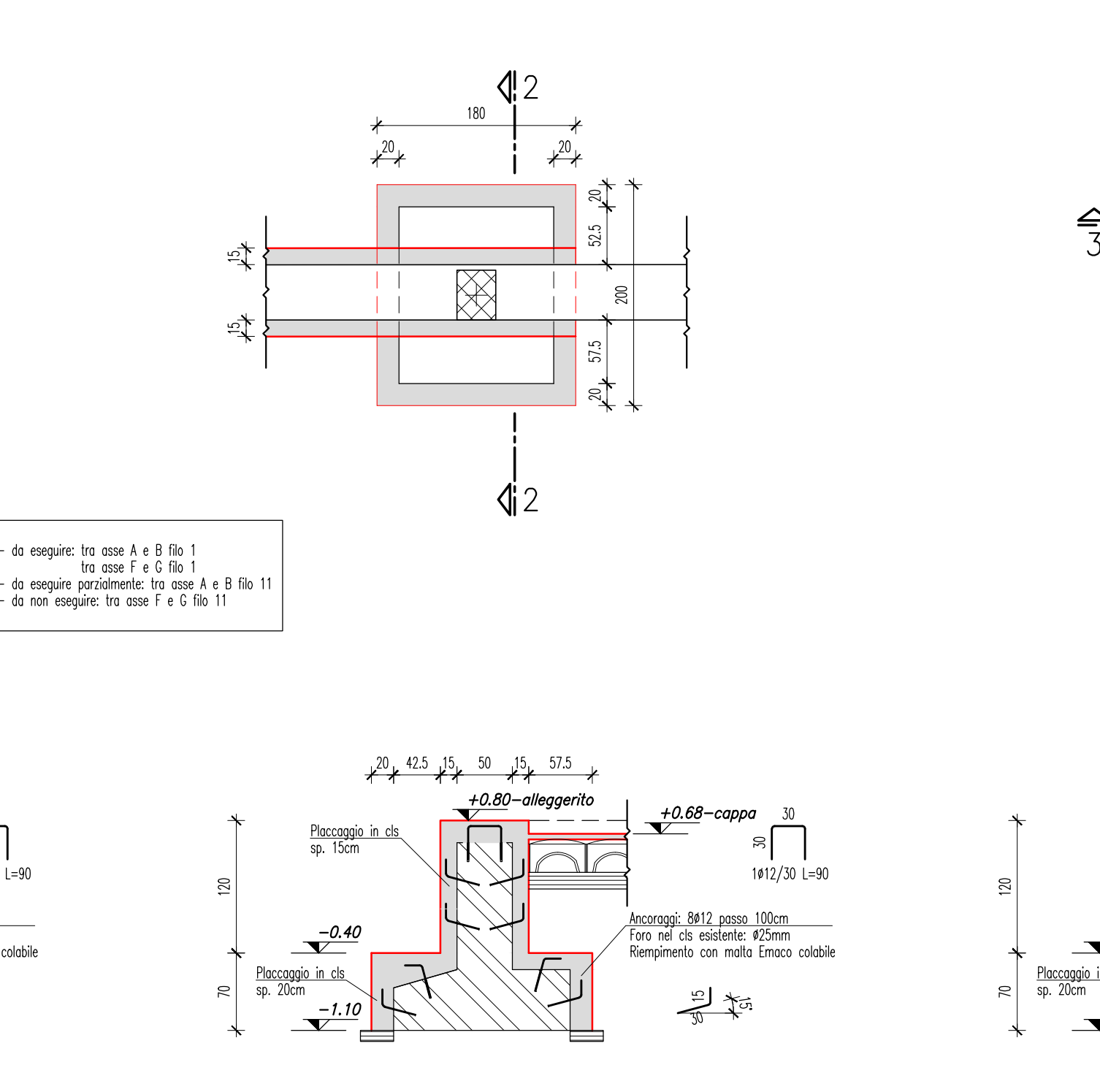
**Incarniciatura pilastri: (A4-A5-A6-A7-A8-A9)+(G4-G5-G6-G7-G8-G9)**  
Scala 1:50



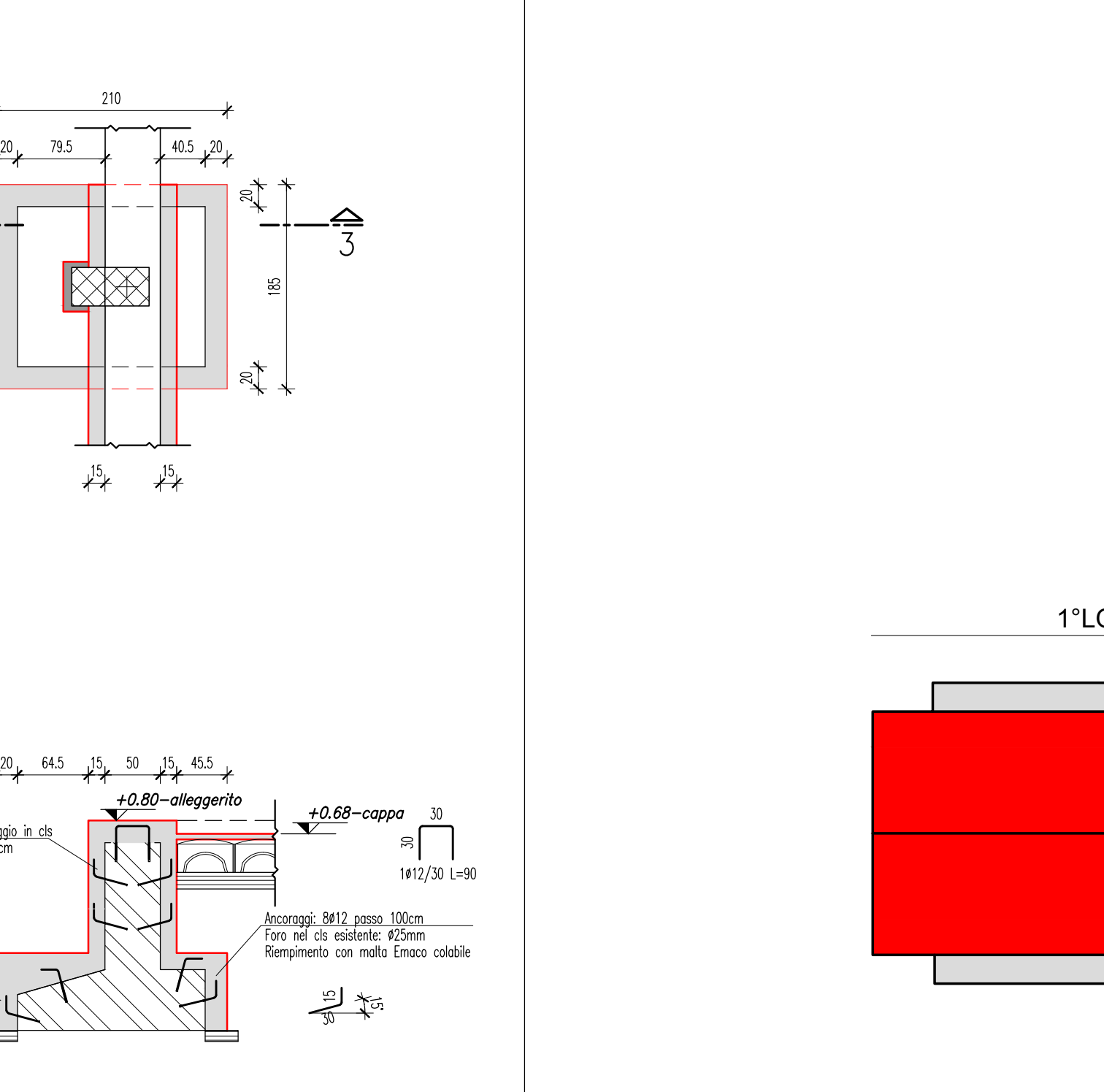
**Plinti: A1-A11-G1-G11**  
Scala 1:50



**Plinti: A2-B11-G2-F11**  
Scala 1:50



**Plinti: A3-G3-A10-G10**  
Scala 1:50



**Plinti: B1-F1**  
Scala 1:50

