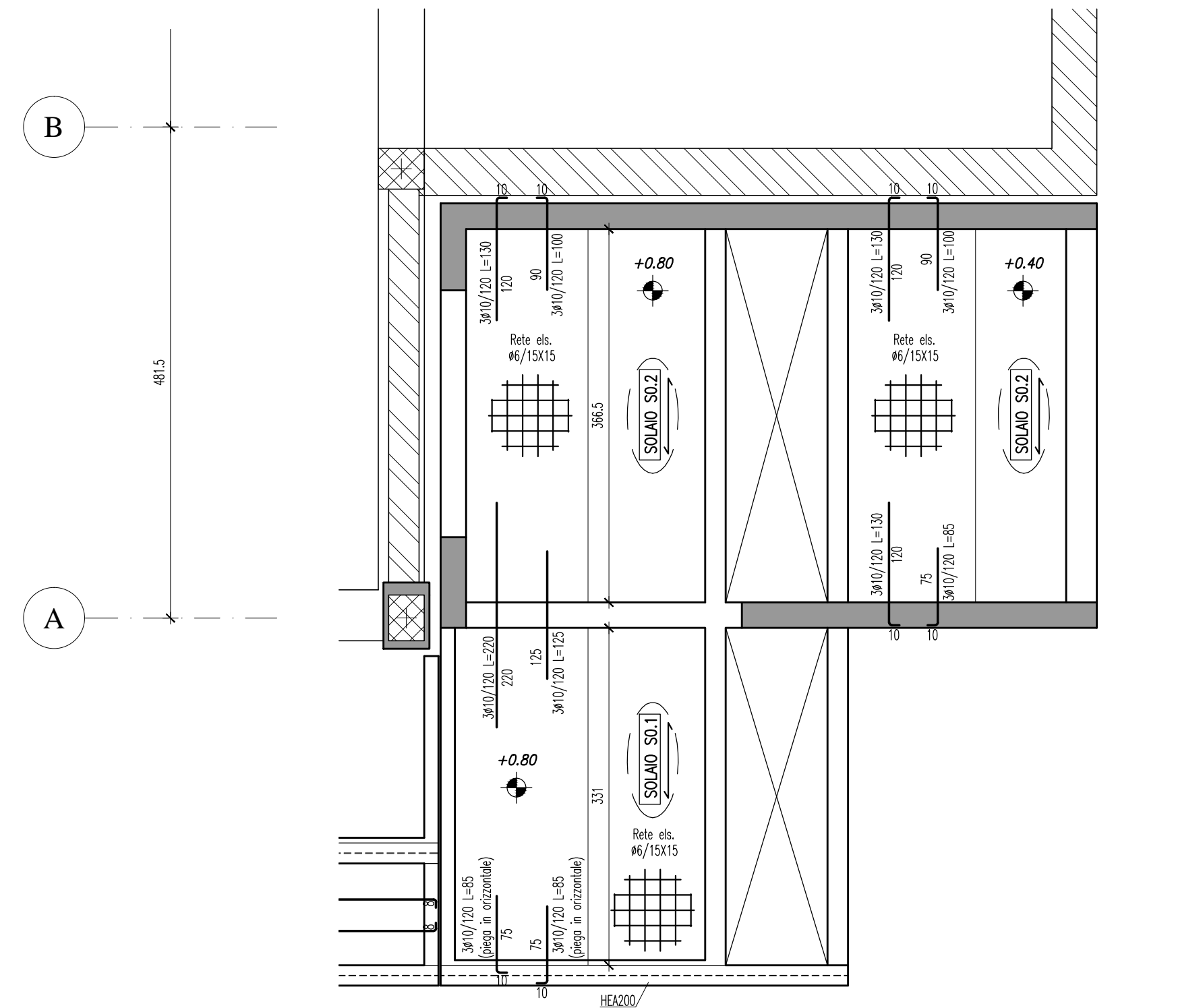
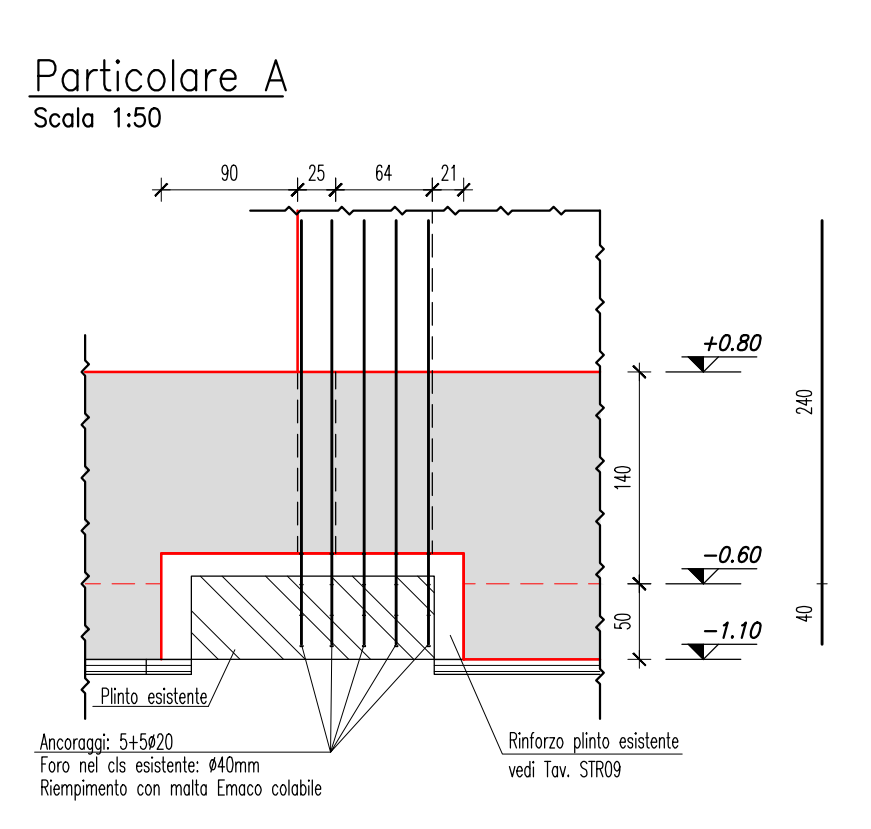


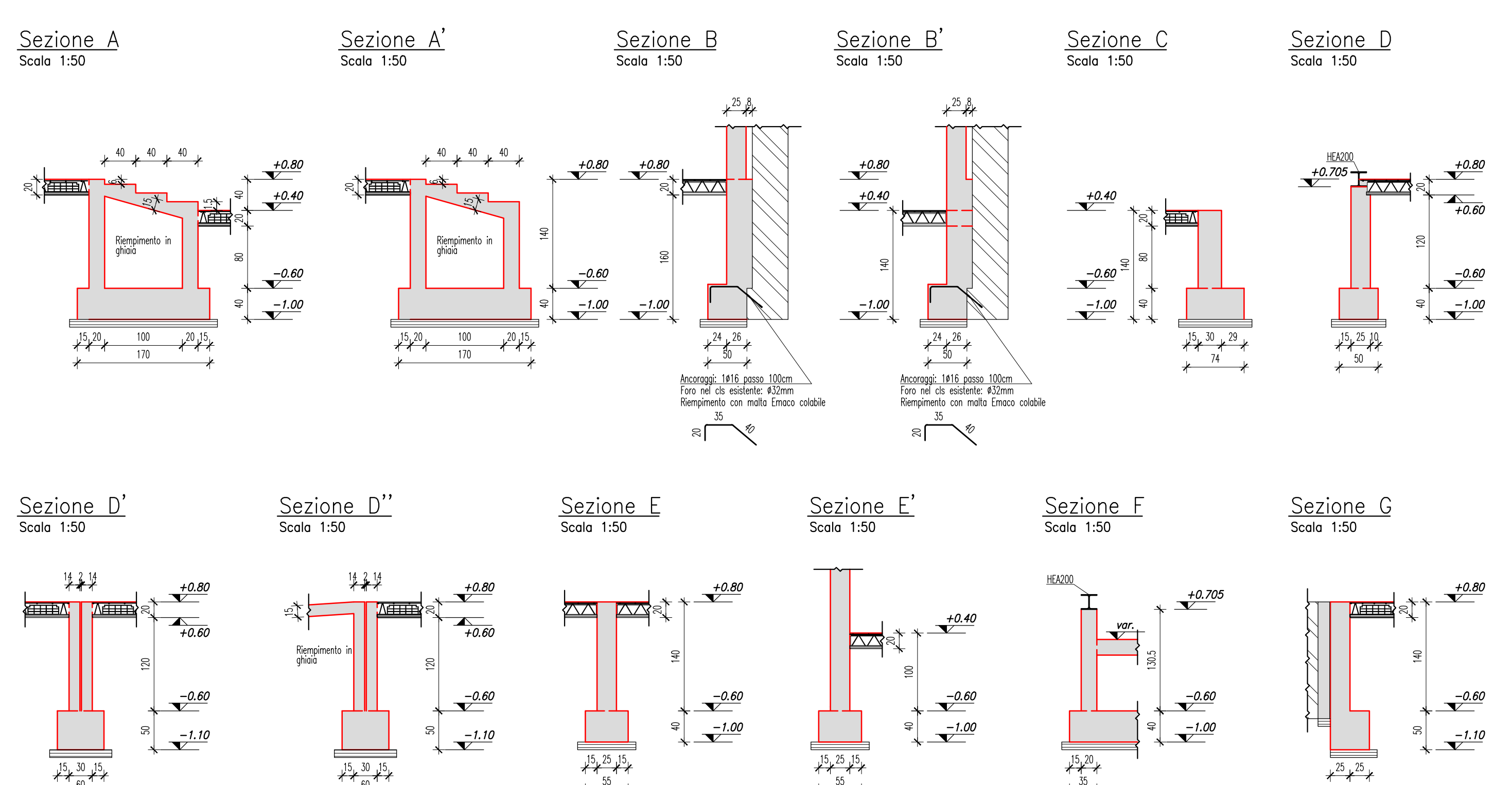
Fondazioni - pavimentazioni esterne - pianta zona ingresso
Scala 1:50



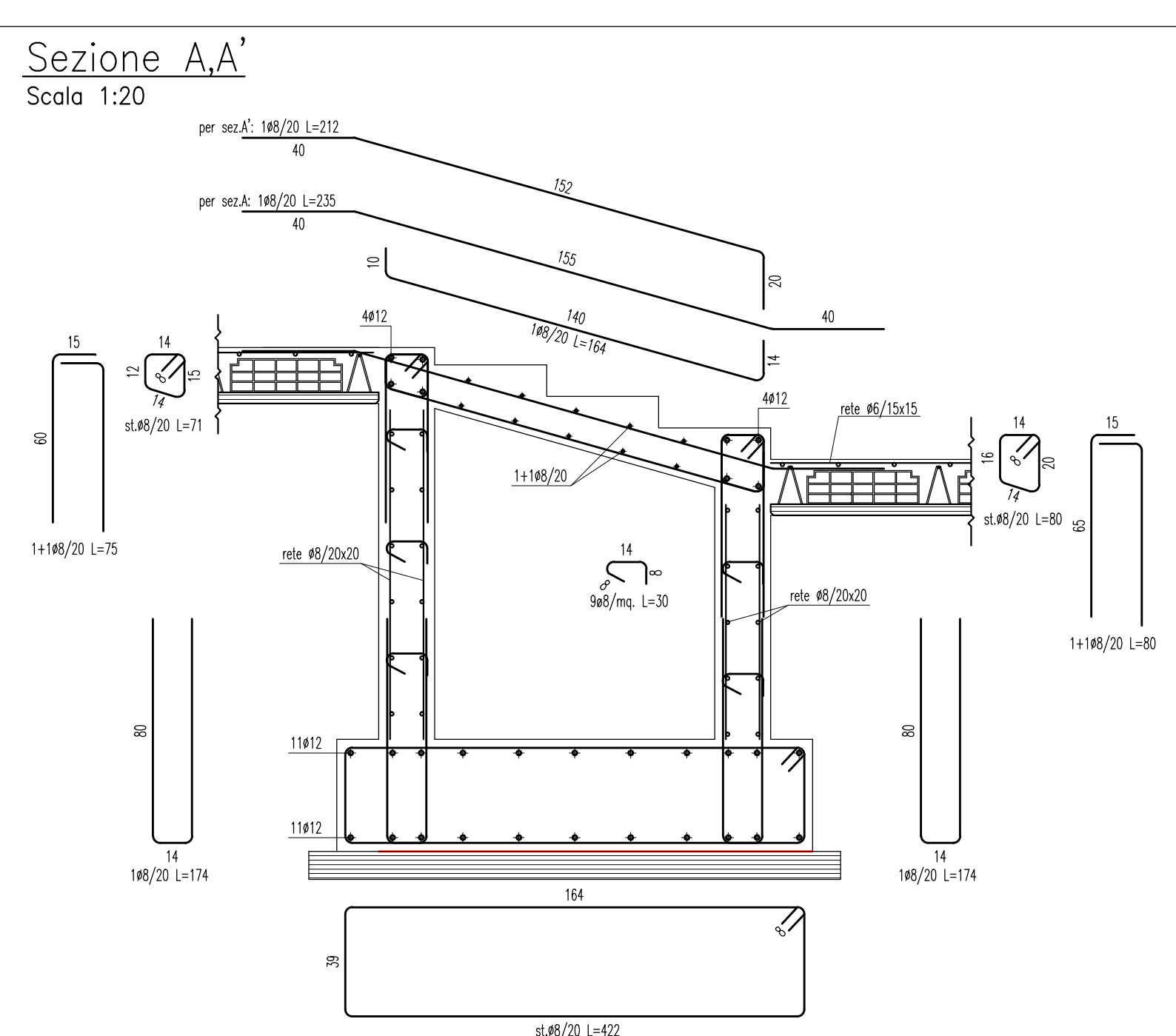
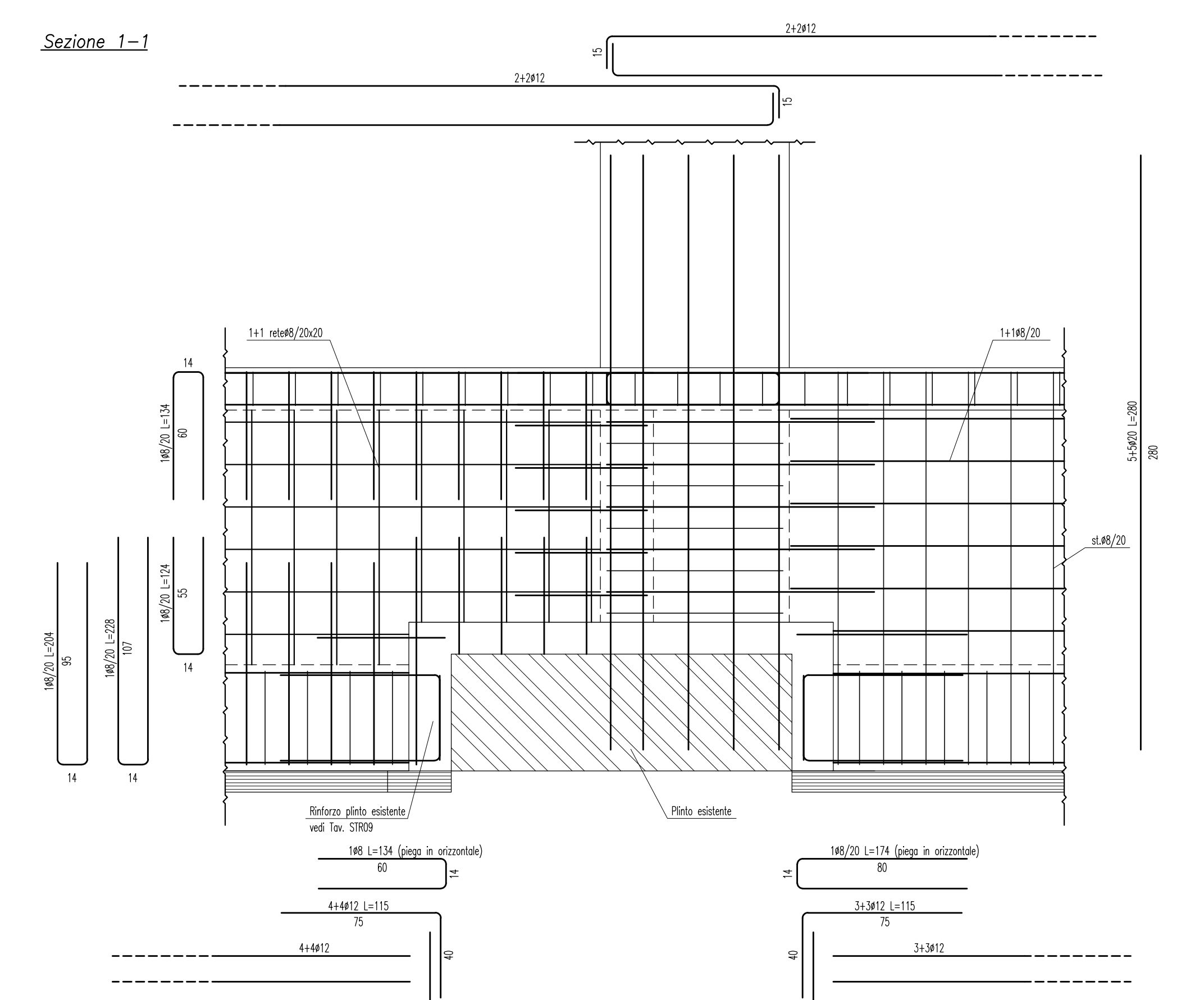
Impalcato - pavimentazioni esterne - pianta zona ingresso
Scala 1:50



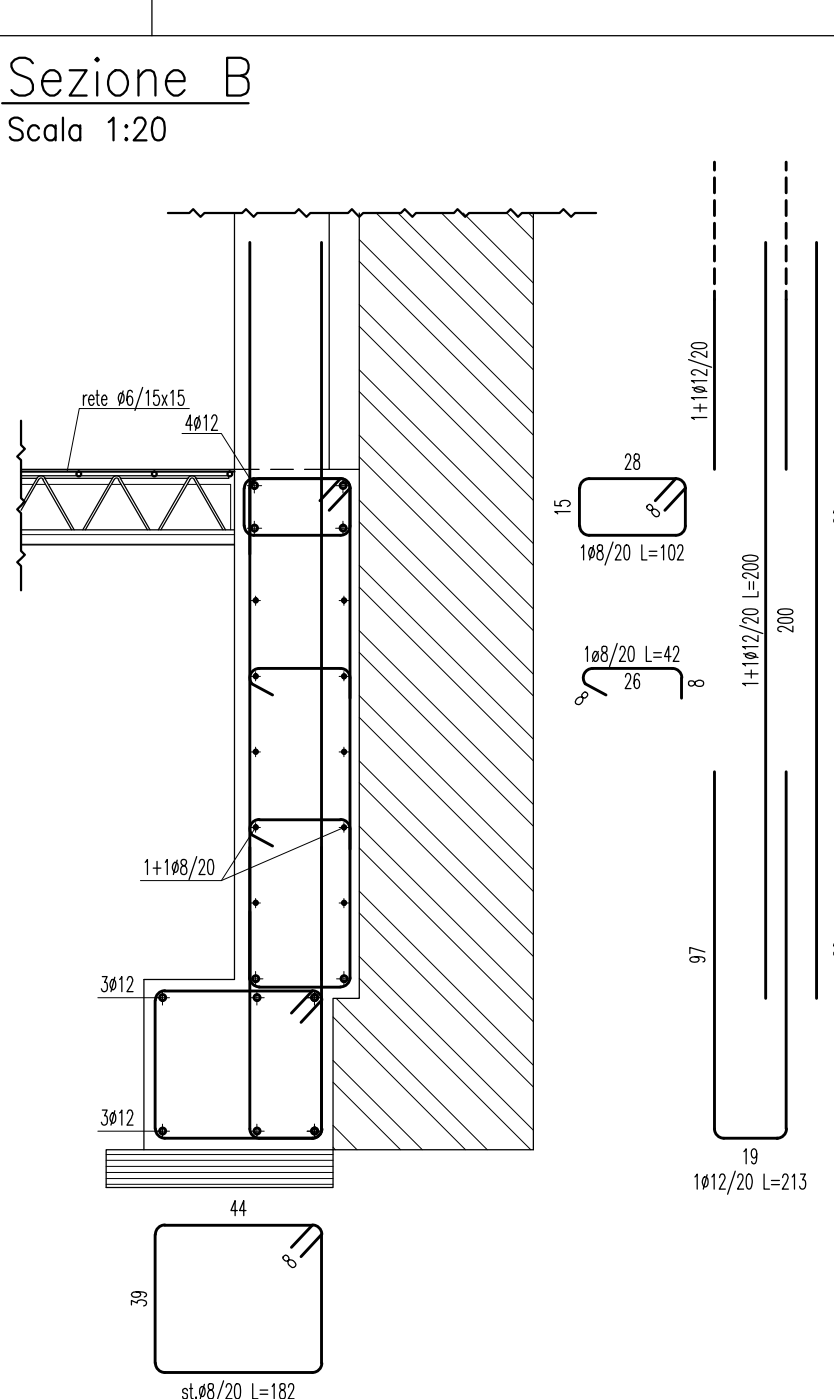
Particolare A
Scala 1:50



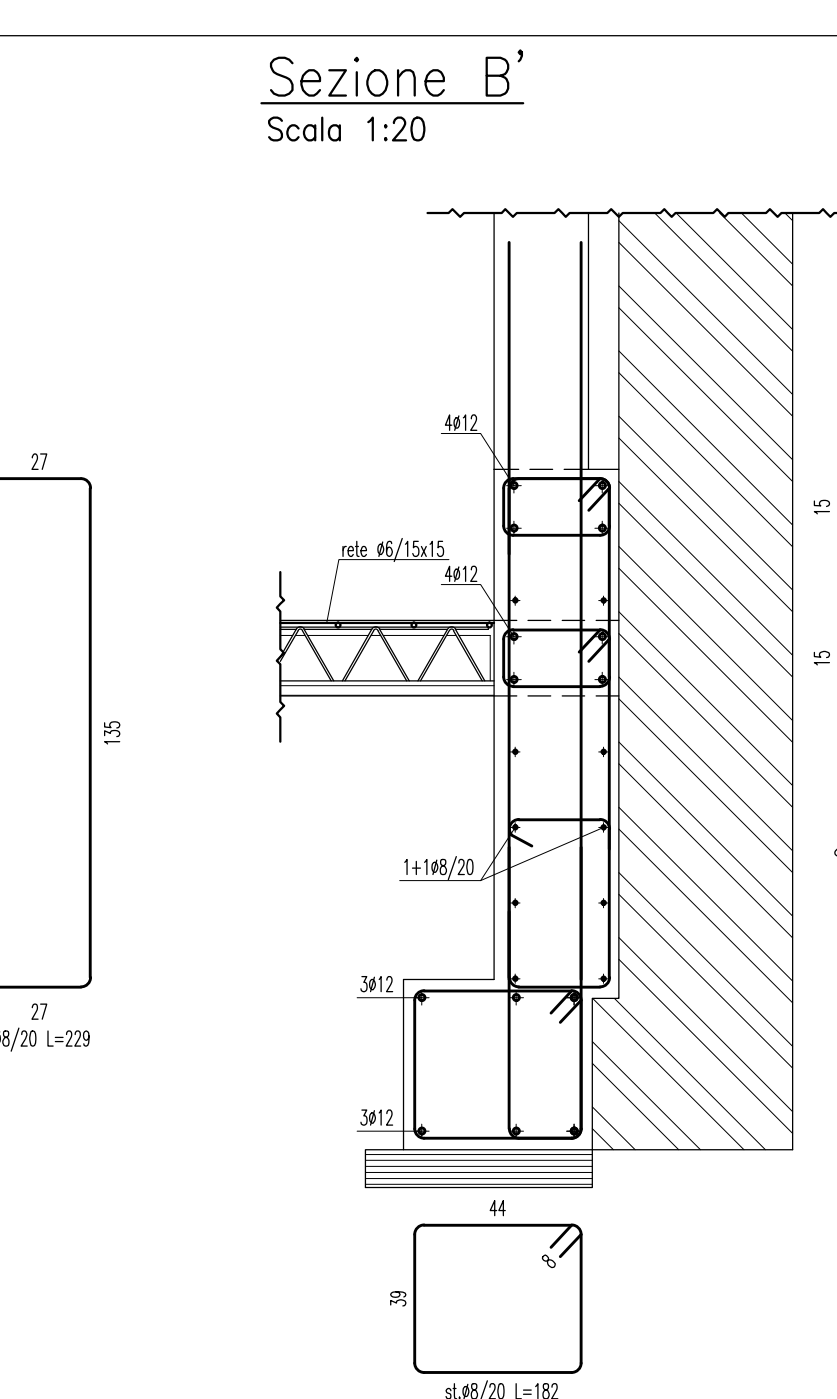
Particolare A
Pianta
Scala 1:20



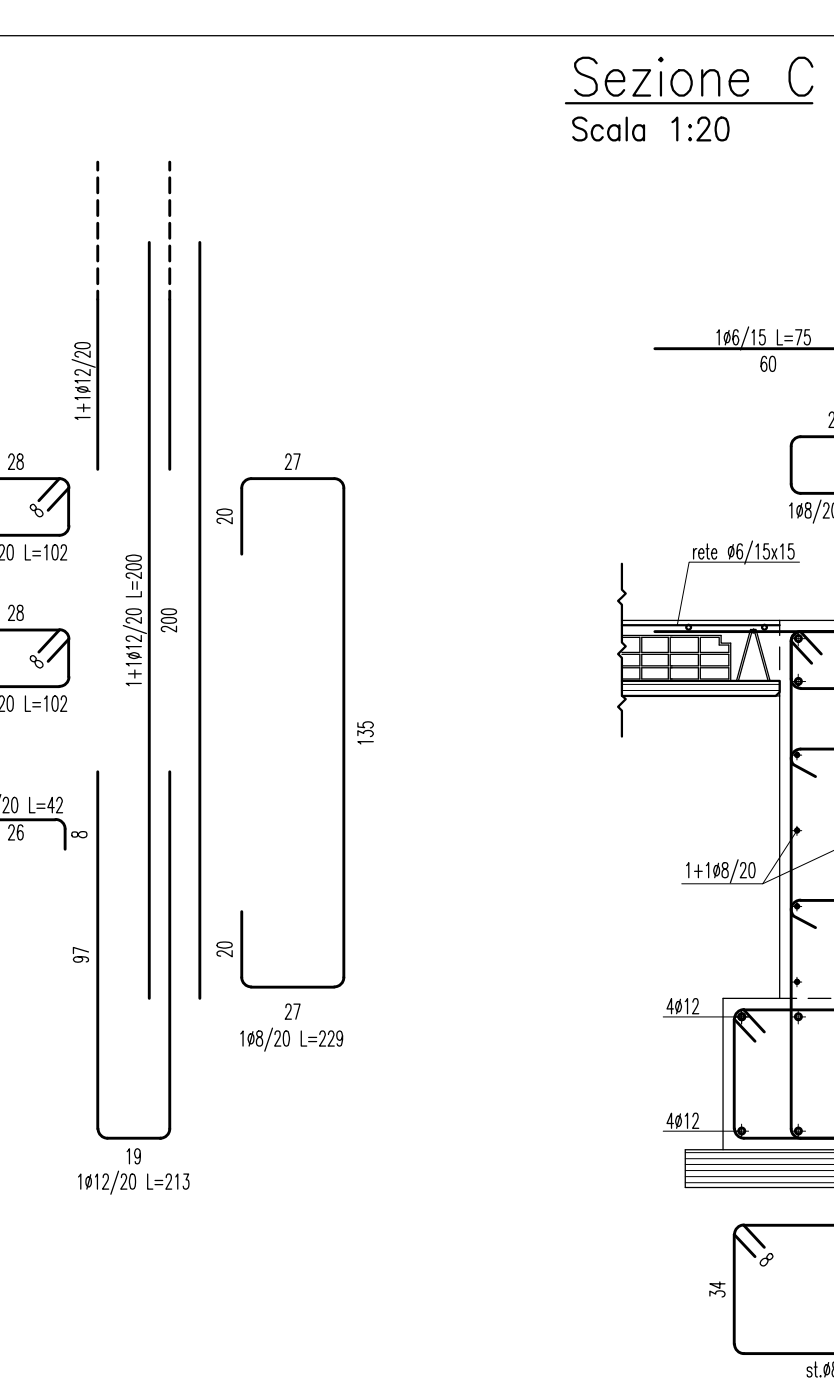
Sezione AA'
Scala 1:20



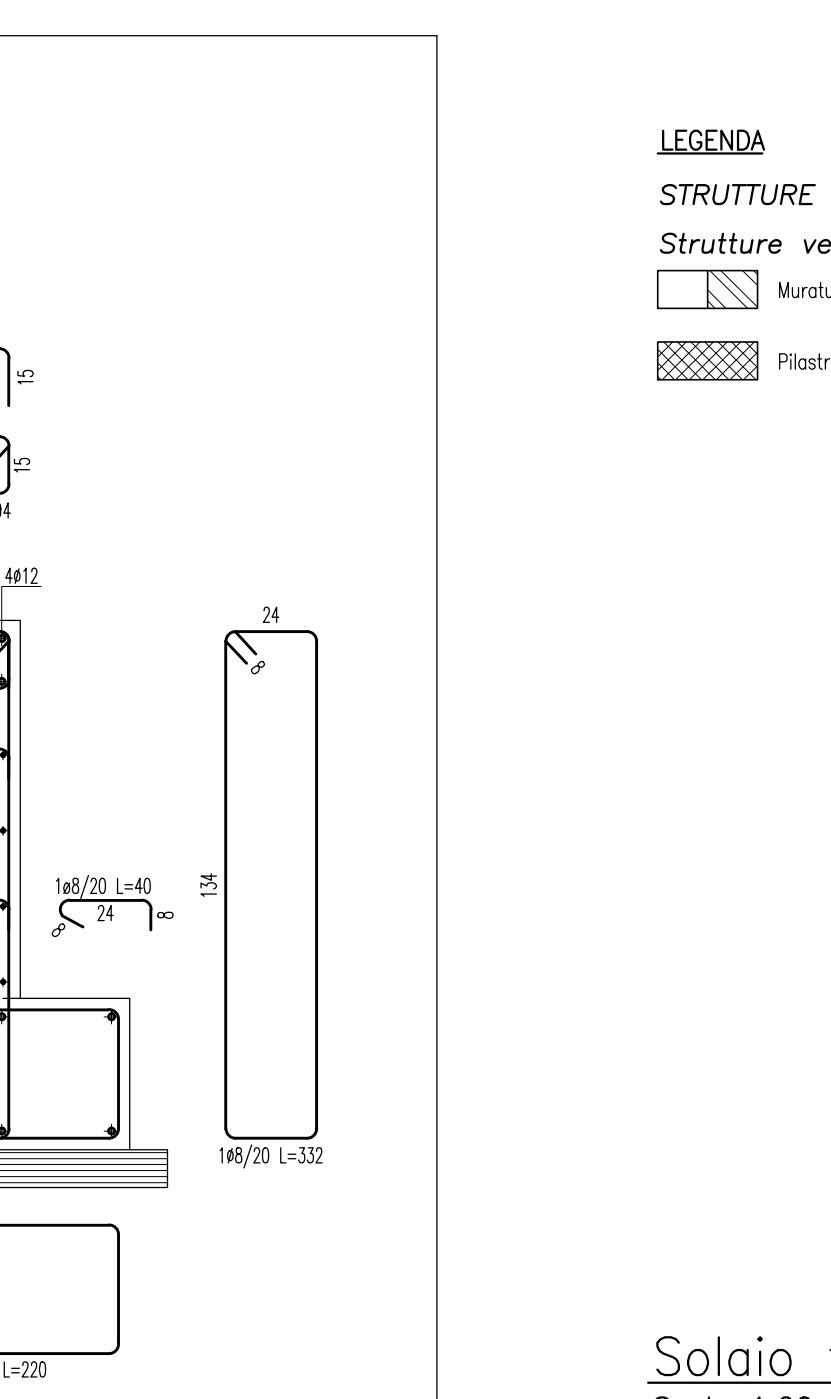
Sezione B
Scala 1:20



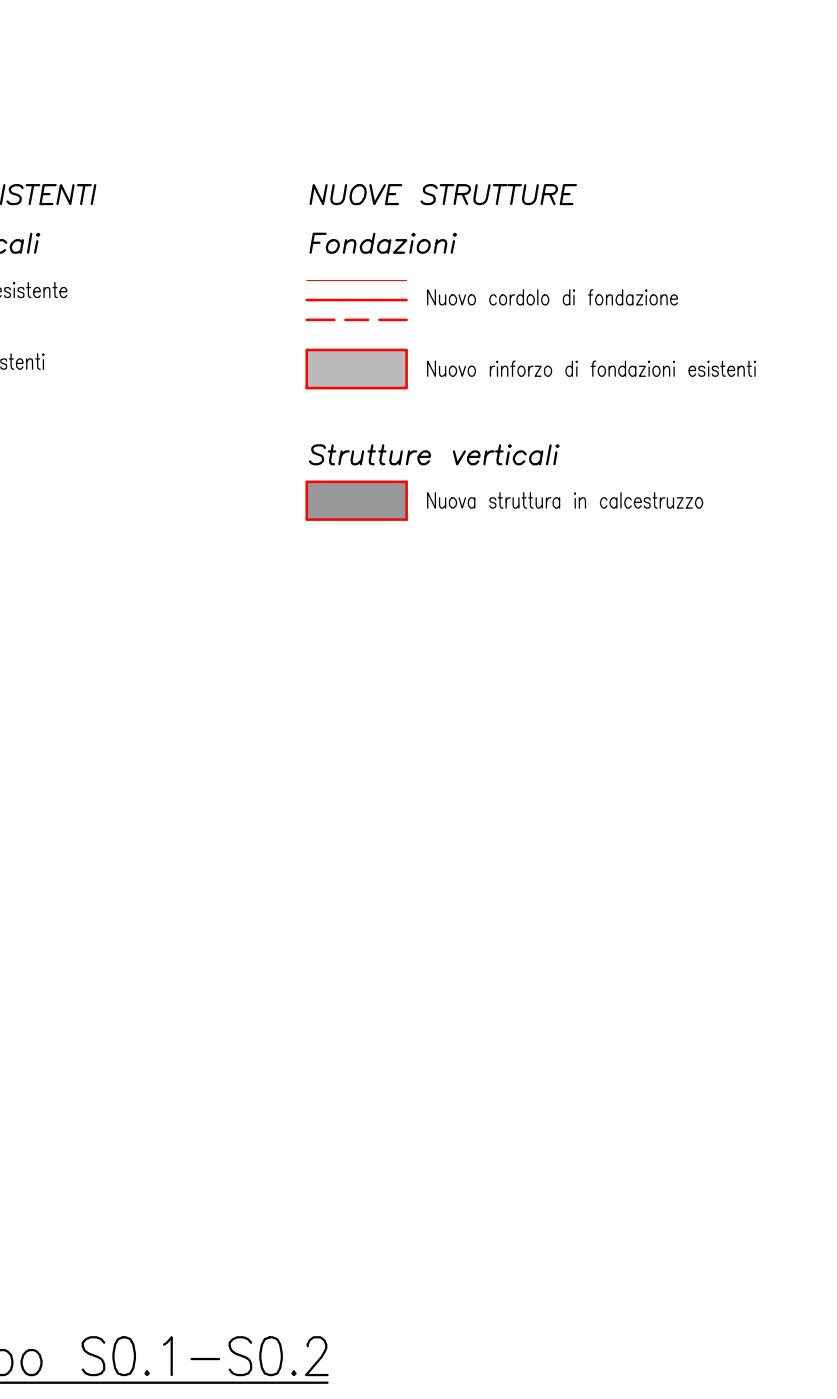
Sezione B'
Scala 1:20



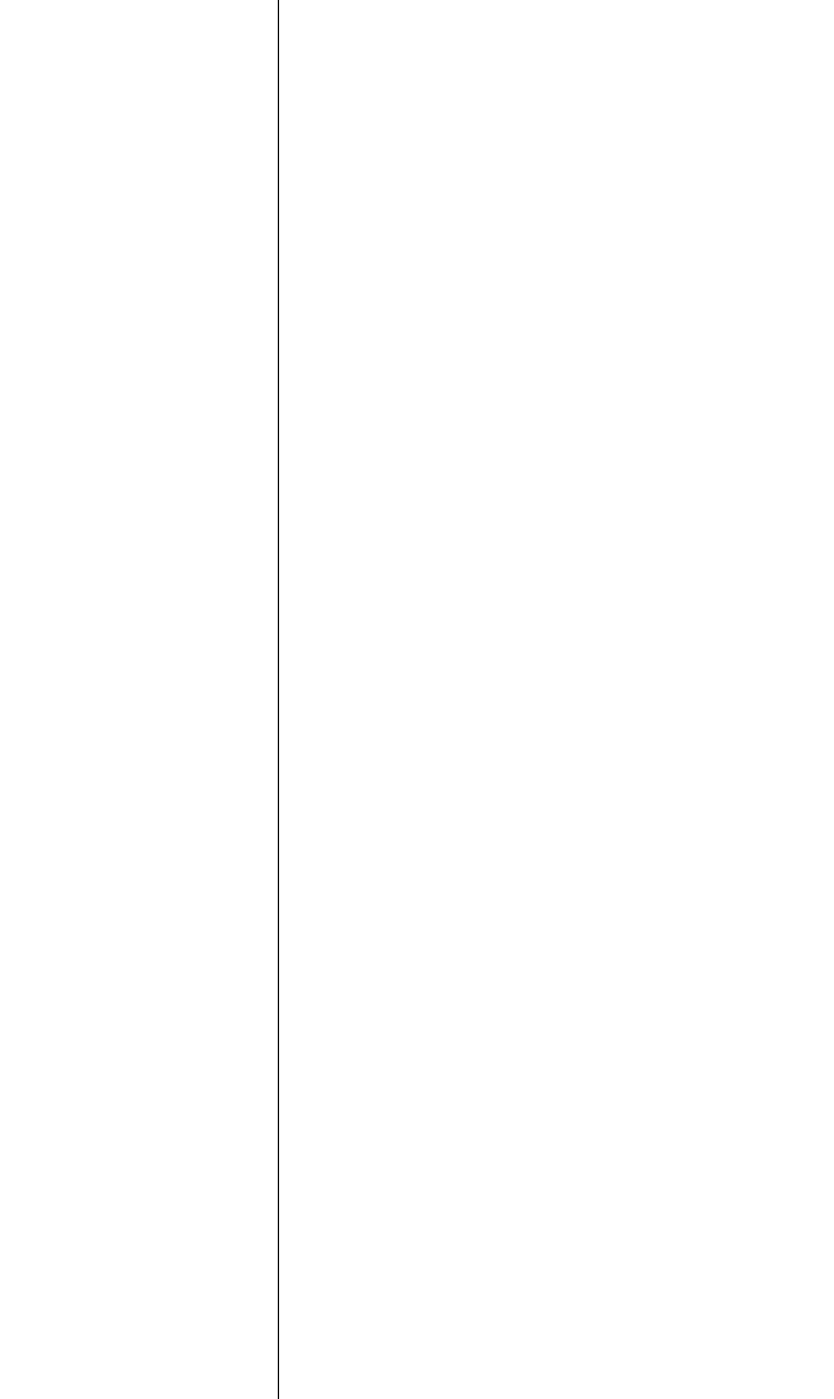
Sezione C
Scala 1:20



Sezione D
Scala 1:20



Sezione D''
Scala 1:20



Sezione E
Scala 1:20



Sezione E'
Scala 1:20

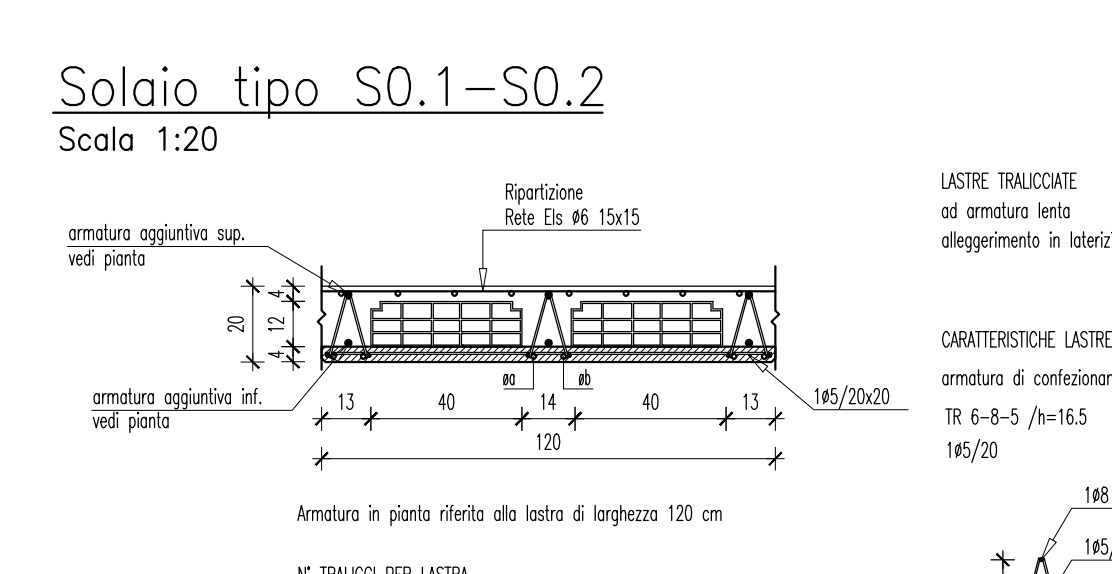
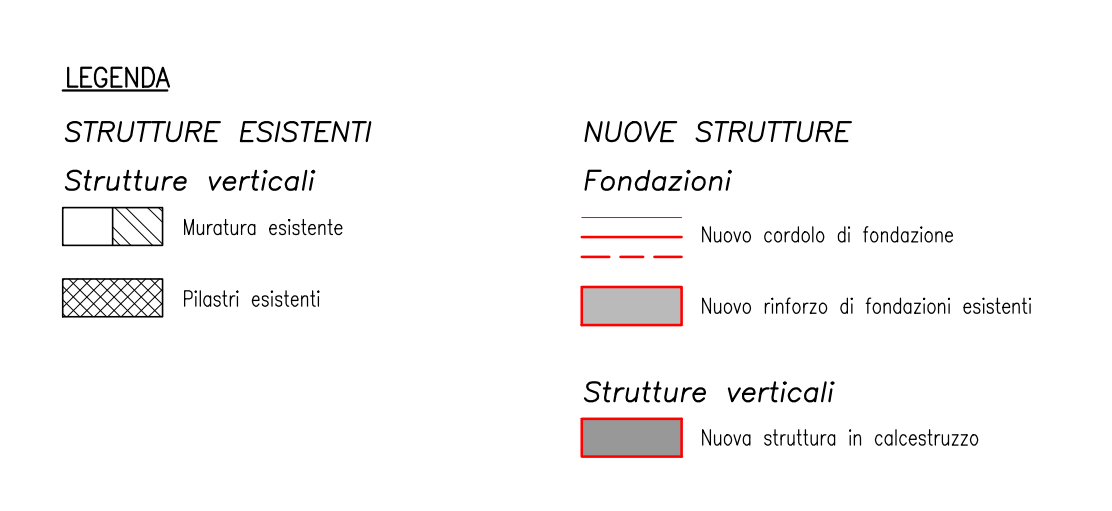


Sezione F
Scala 1:20

Sezione F'
Scala 1:20

Sezione G
Scala 1:20

Sezione G'
Scala 1:20



Armatura lastra

POS.	TR.	LUCE NETTA cm	Pa mm	la cm	Pb mm	lb cm
S0.1	246	331	14	361	--	--
S0.2	246	366	12	396	10	300

MATERIALI E PRESCRIZIONI:
CALCESTRUZZO PER CORDOLI DI FONDAZIONE E IMPALCATO:
 Classe di resistenza C25/30
 classe di esposizione: XC2
 massimo rapporto acqua/cemento: 0.60
 minimo contenuto in cemento: 300kg/mc
 classe di consistenza: S5
 inerti: Dmax = 20mm
 additivo superfluidificante e additivo antiritiro (a ritiro compensato)
 I getti dovranno essere adeguatamente vibrati.
CALCESTRUZZO PER ELEVAZIONI DI FONDAZIONE:
 Classe di resistenza C32/40
 classe di esposizione: XC4
 massimo rapporto acqua/cemento: 0.50
 minimo contenuto in cemento: 340kg/mc
 classe di consistenza: S5
 inerti: Dmax = 20mm
 additivo superfluidificante e additivo antiritiro (a ritiro compensato)
 I getti dovranno essere adeguatamente vibrati.
ACCIAIO PER C.A.: B450C
 giunzione per sovrapposizione e riprese armature verticali > 50φ
 sovrapposizione rete minimo 2 maglie
 ancoraggio barre nelle estremità min 15φ min 50s

ACCIAIO PER CARPENTERIA METALLICA
 Laminati a caldo con profili a sezione aperta e piattini S235JR
 Protezione con zincatura a caldo

Tutti i materiali devono rispondere ai requisiti di cui al DM 14.01.2008 e alle norme specifiche in esso richiamate

NOTE:

MISURE in cm, QUOTE in m

MISURE E QUOTE DA VERIFICARE IN CANTIERE