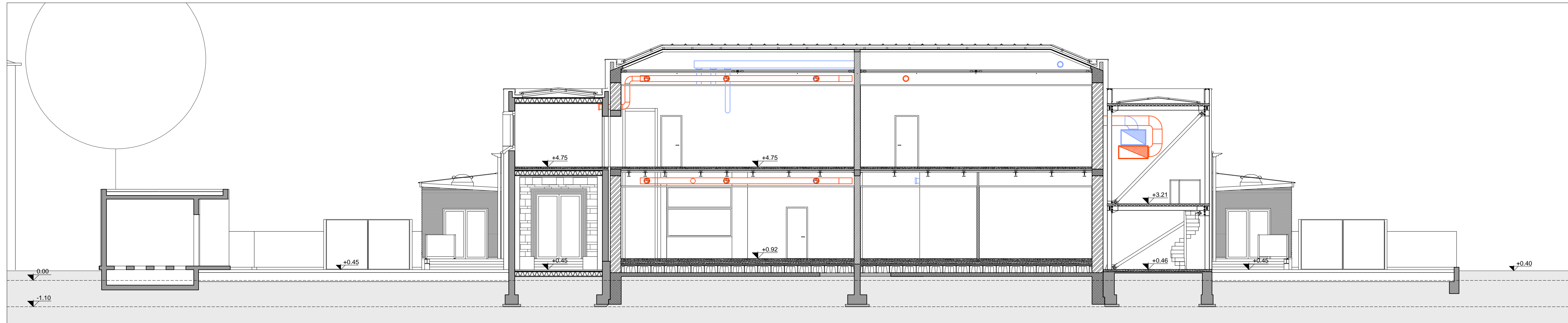
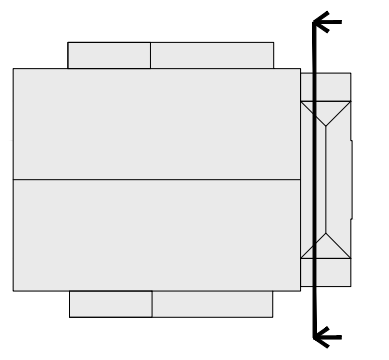
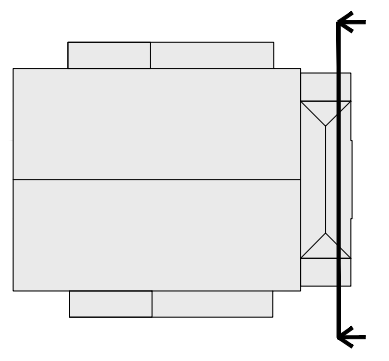


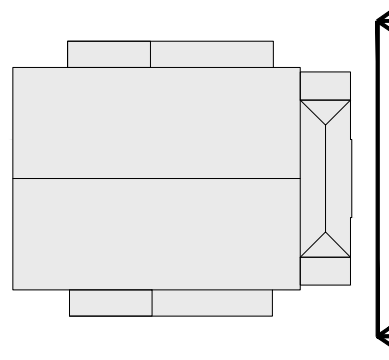
SEZIONE 13-13



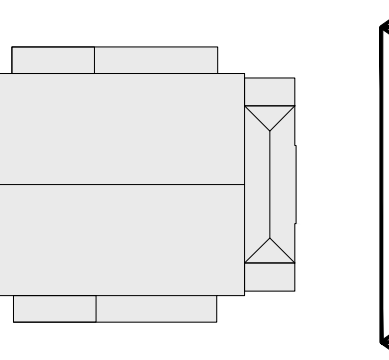
SEZIONE 14-14



SEZIONE 15-15
PROSPETTO NORD



SEZIONE 16-16
PROSPETTO NORD DA VIA ALDO MORO



LEGENDA

- IMPIANTO TRATTAMENTO ARIA
- CANALI IN MANDATA
- CANALI IN ASPIRAZIONE
- POSIZIONE EX-RECINZIONE LOTTO
- ZONA COMPRESA NEL 1° LOTTO
- ZONA COMPRESA NEL 2° LOTTO
- STRUTTURA IN C.A. ESISTENTE
- MURATURA ESISTENTE
- NUOVA STRUTTURA IN C.A.
- NUOVA MURATURA