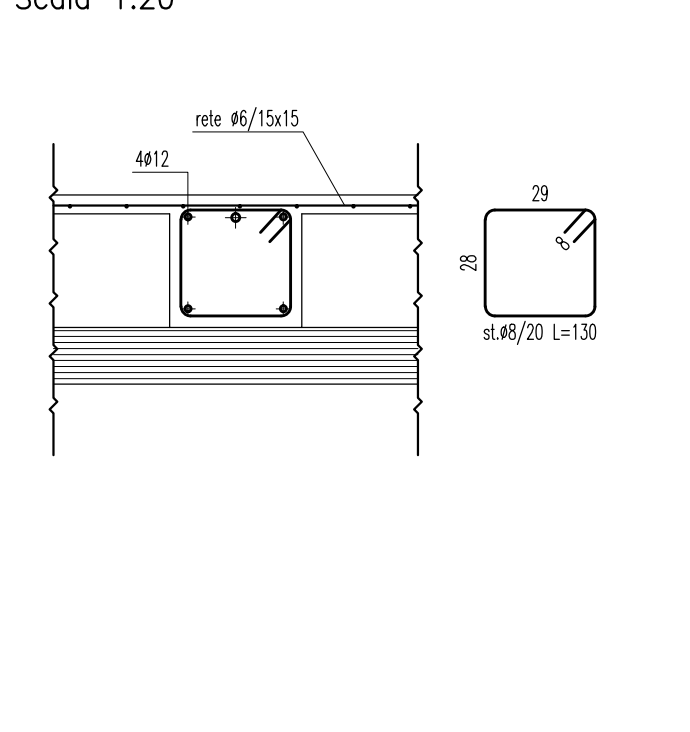
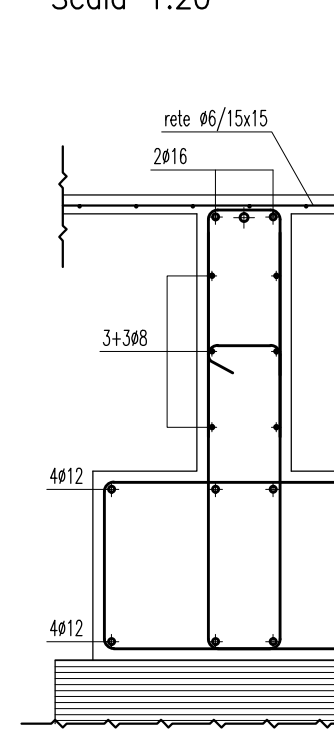


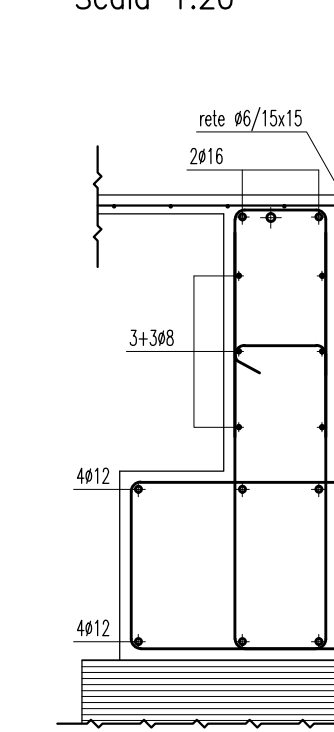
Sezione B - cordoli tiranti
Scala 1:20



Sezione C
Scala 1:20



Sezione D
Scala 1:20



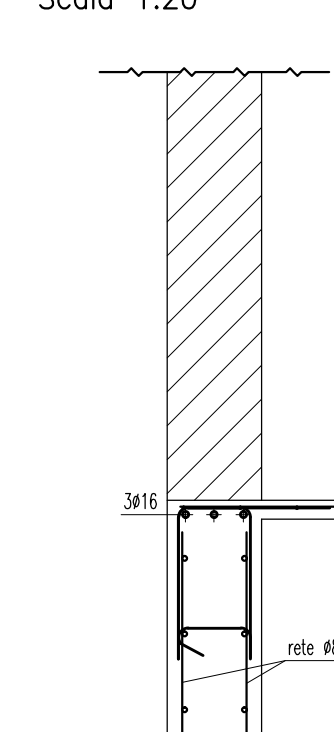
Sezione G
Scala 1:20



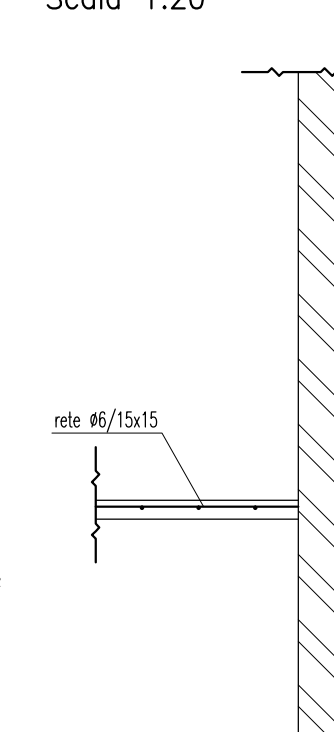
Sezione L
Scala 1:20



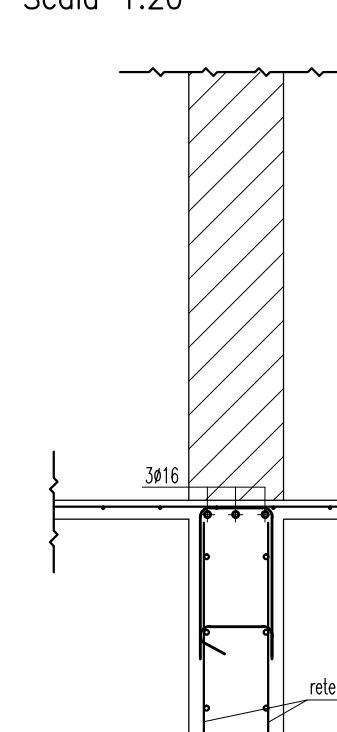
Sezione M
Scala 1:20



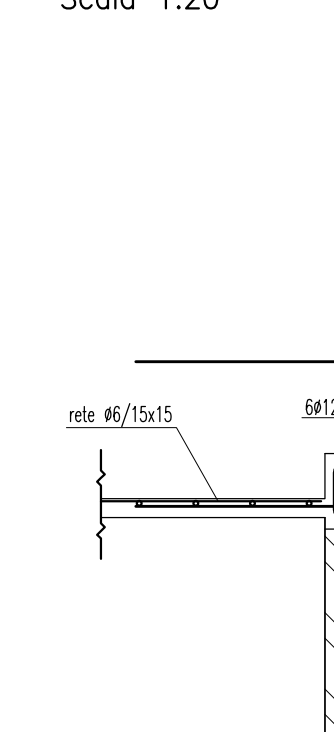
Sezione N
Scala 1:20



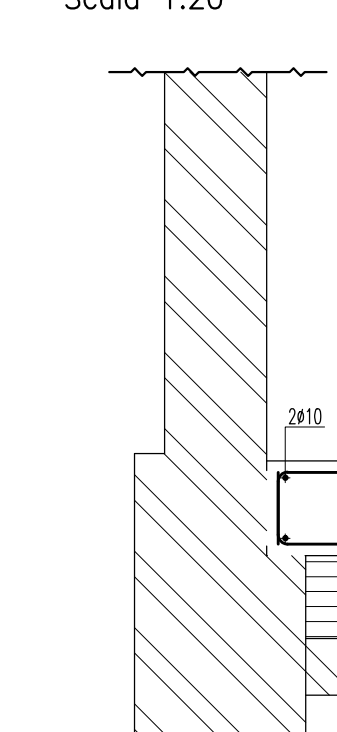
Sezione O
Scala 1:20



Sezione P
Scala 1:20



Sezione Q
Scala 1:20



MATERIALI E PRESCRIZIONI:

CALCESTRUZZO PER CORDOLI DI FONDAZIONE:
Classe di resistenza C25/30
classe di esposizione: XC4
massimo rapporto acqua/cemento: 0.60
minimo contenuto in cemento: 300kg/mc
classe di consistenza: S5
inerti: Dmax = 20mm
additivo superfluidificante e additivo antiritiro (a ritiro compensato)
I getti dovranno essere adeguatamente vibrati.

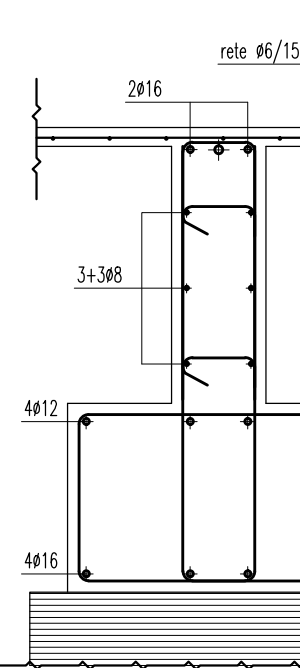
CALCESTRUZZO PER ELEVAZIONI DI FONDAZIONE:
Classe di resistenza C32/40
classe di esposizione: XC4
massimo rapporto acqua/cemento: 0.50
minimo contenuto in cemento: 340kg/mc
classe di consistenza: S5
inerti: Dmax = 20mm
additivo superfluidificante e additivo antiritiro (a ritiro compensato)
I getti dovranno essere adeguatamente vibrati.

ACCIAIO PER C.A.: B450C
giunzione per sovrapposizione e riprese armature verticali > 50d
sovrapposizione rete minimo 2 maglie
ancoraggio barre nelle estremità min 15d

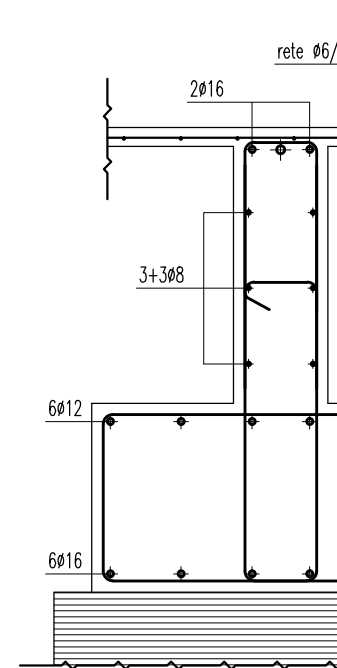
NOTE:

MISURE IN CM, QUOTE IN M
MISURE E QUOTE DA VERIFICARE IN CANTIERE

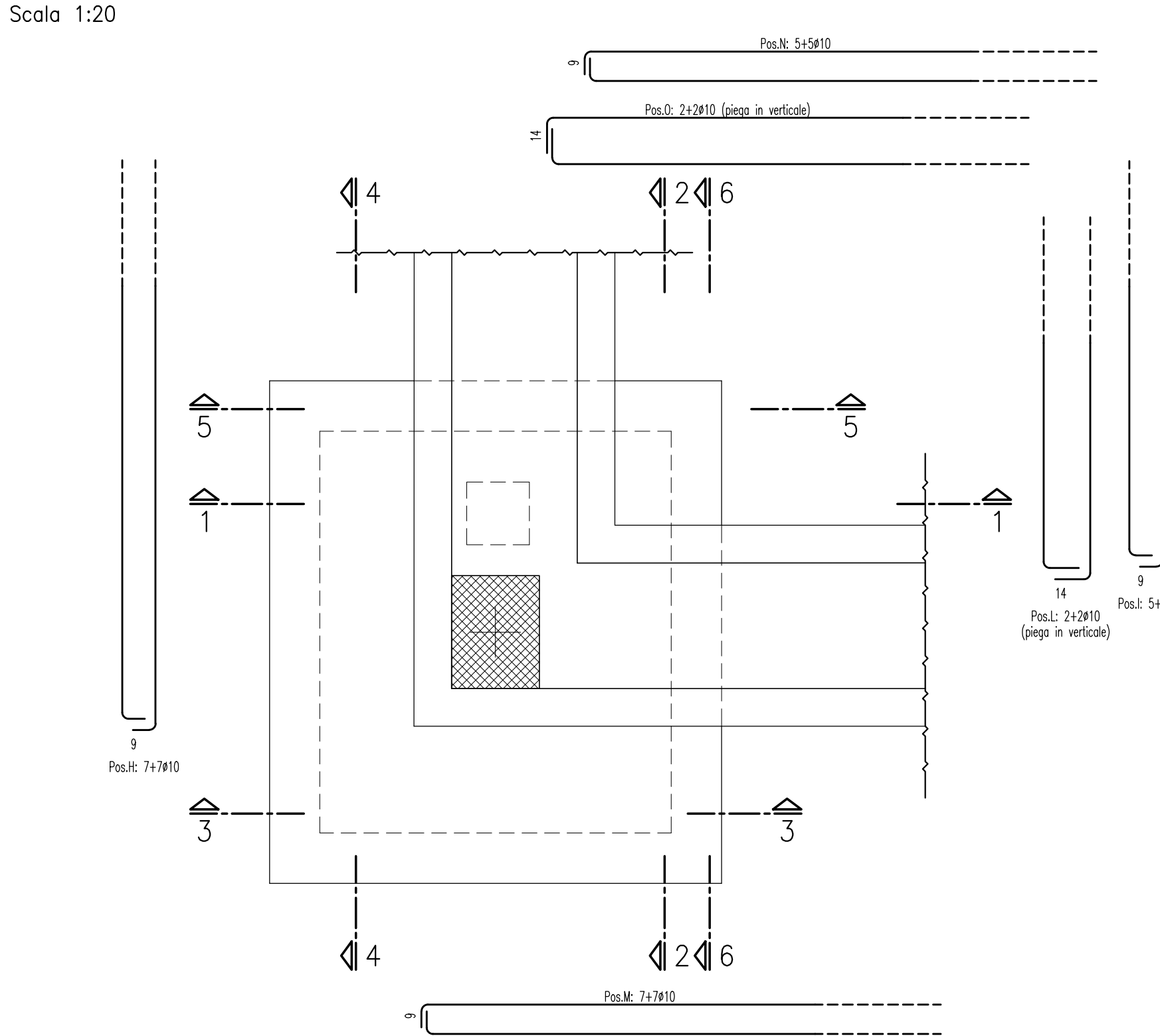
Sezione E
Scala 1:20



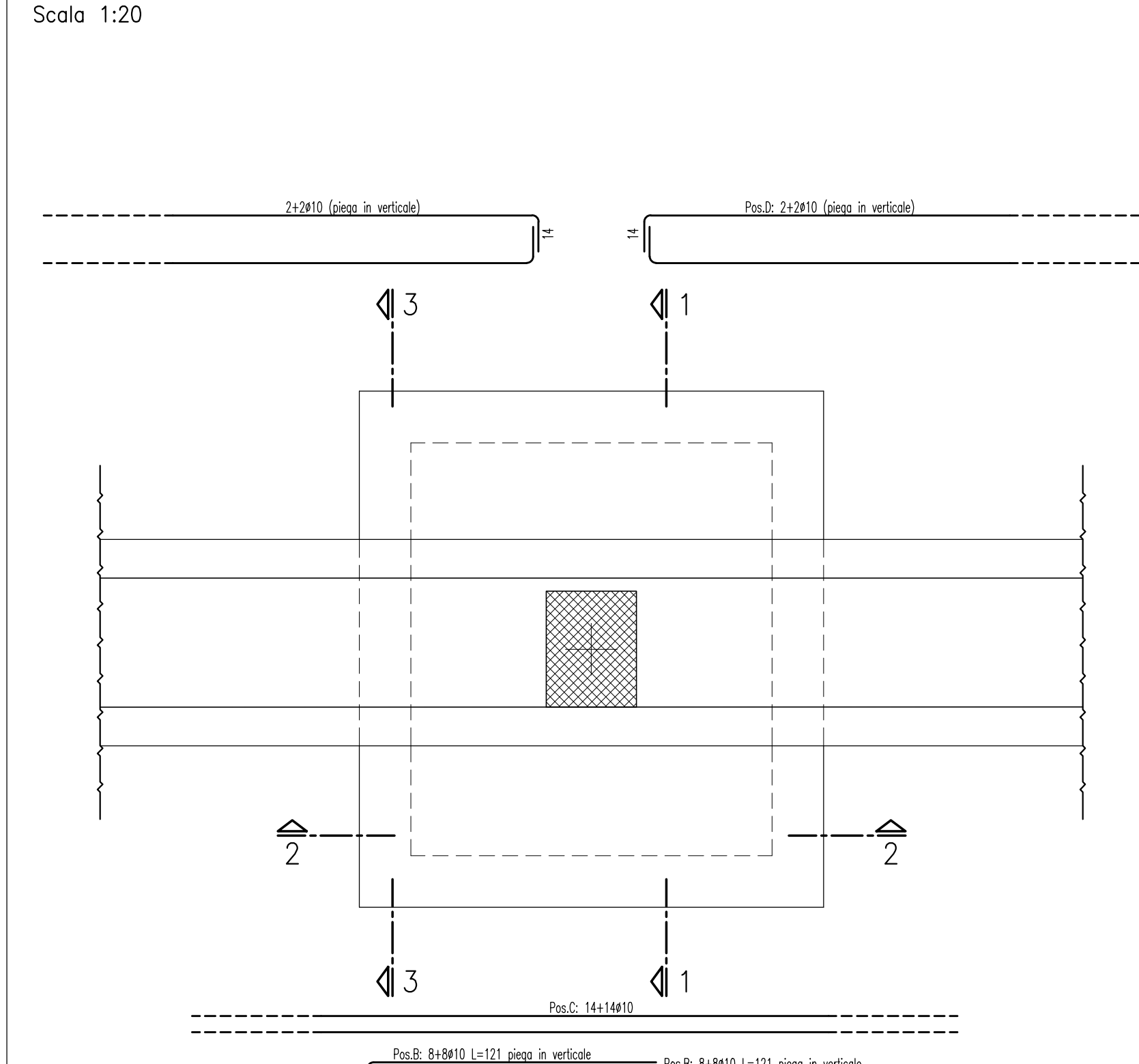
Sezione F
Scala 1:20



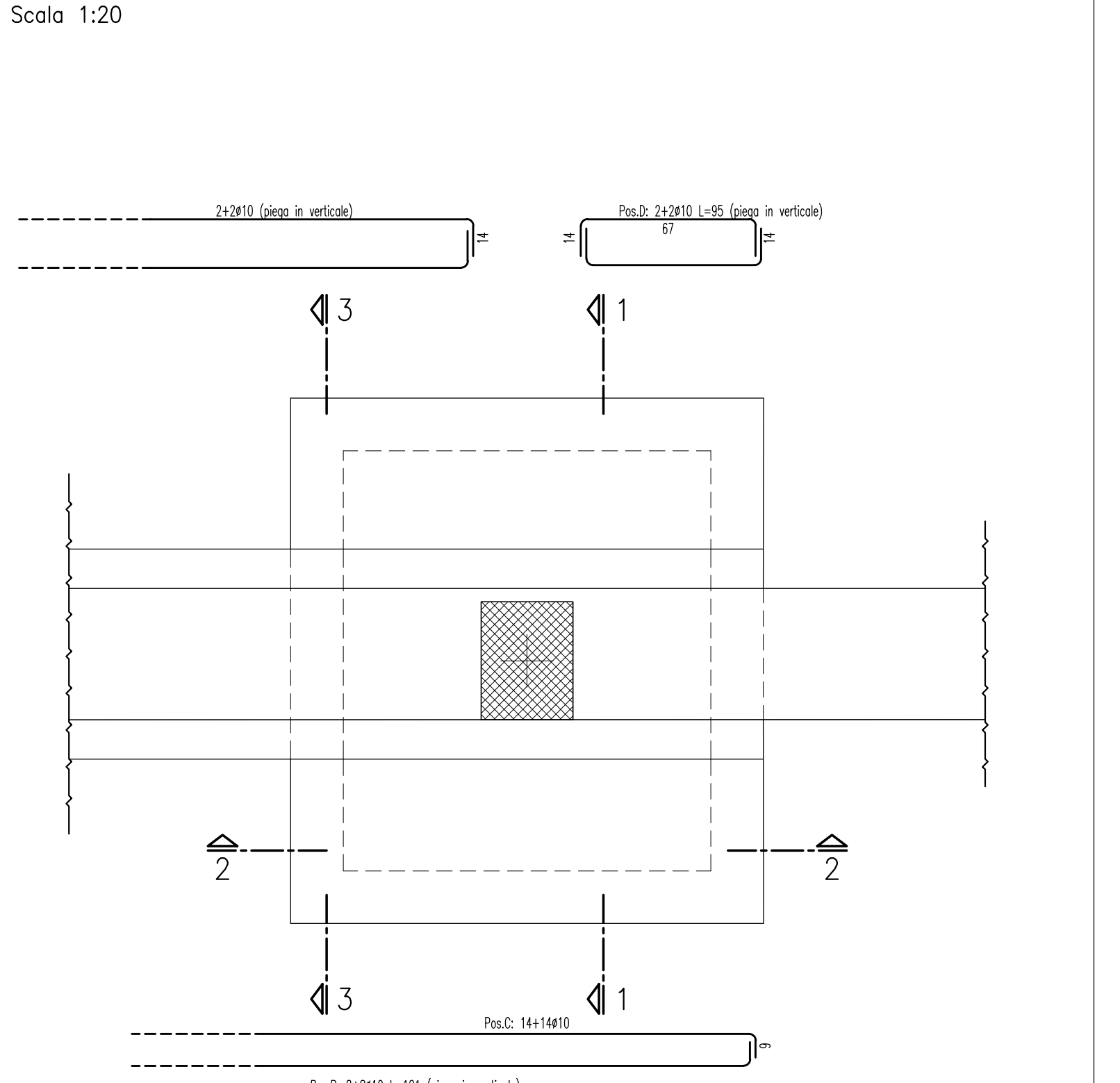
Plinti: A1-A11-G1-G11
Scala 1:20



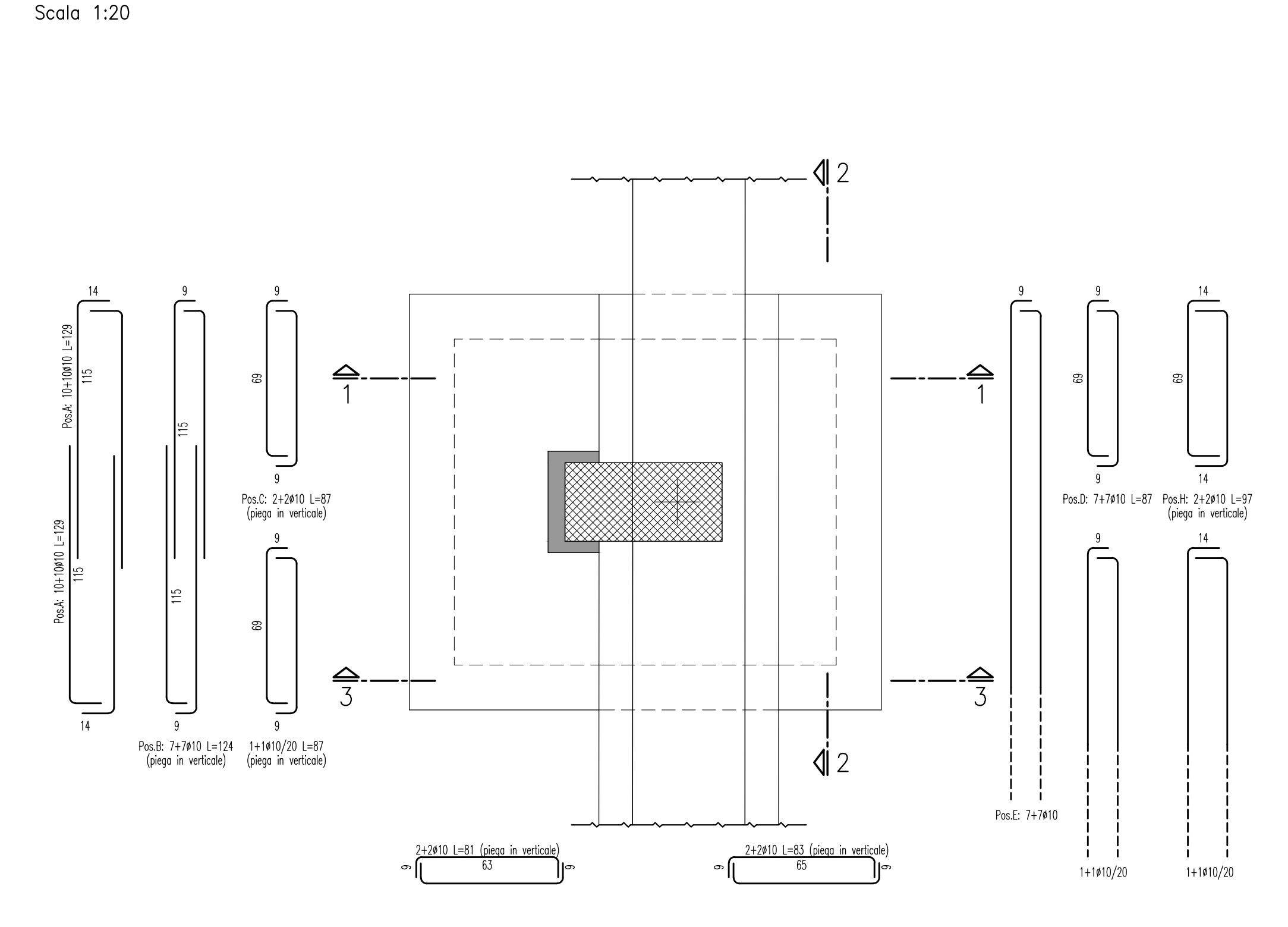
Plinti: A2-B11-G2-F11
Scala 1:20



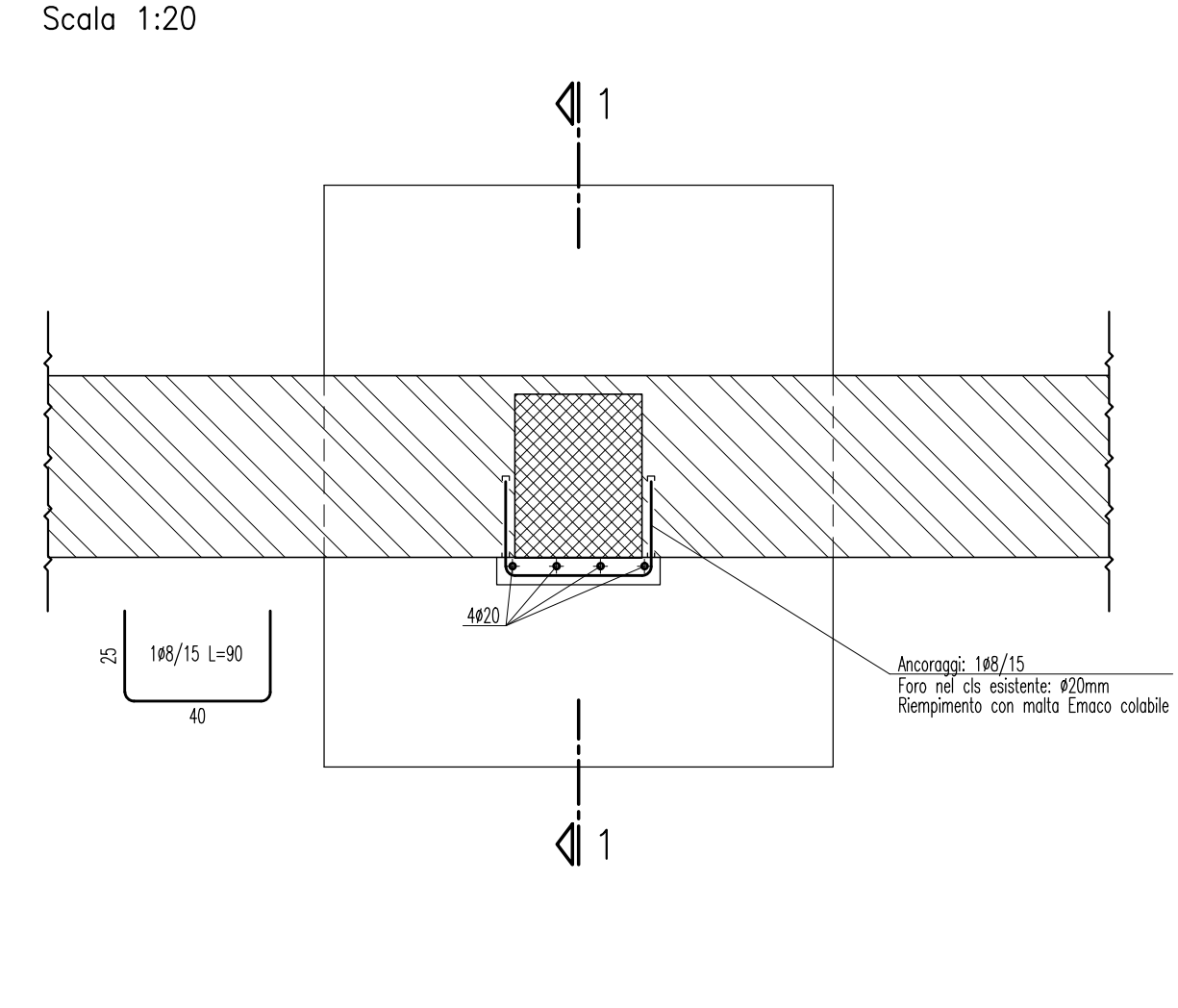
Plinti: A3-G3-A10-G10
Scala 1:20



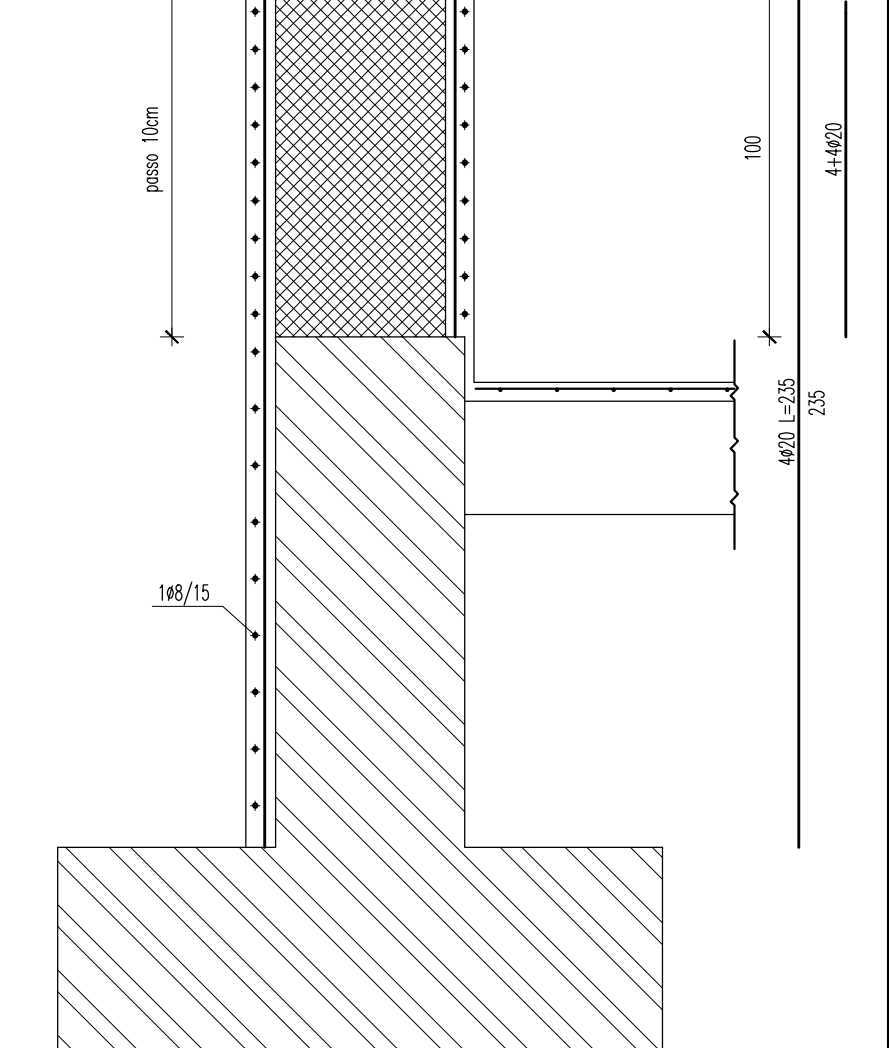
Plinti: B1-F1
Scala 1:20



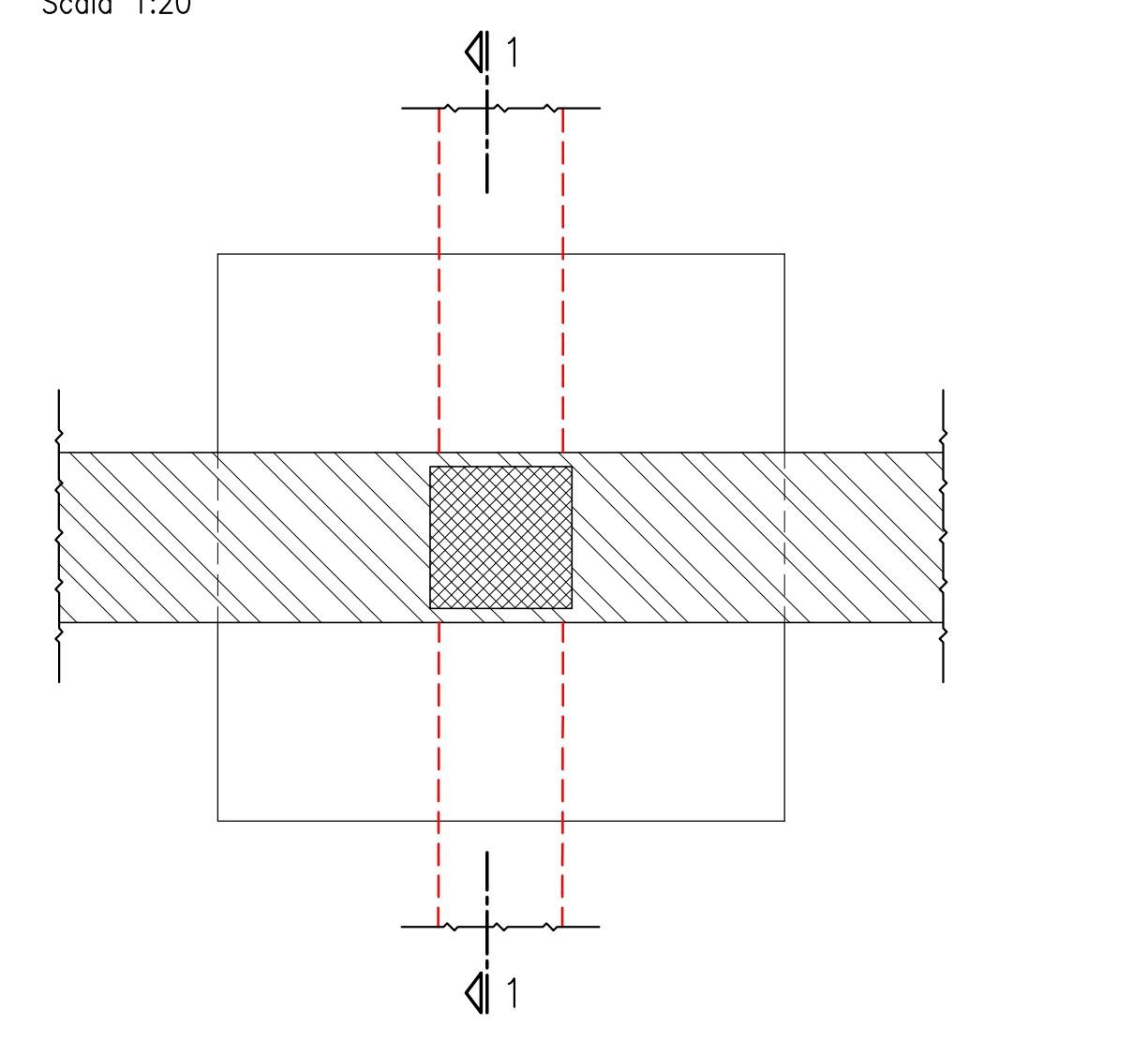
Incamicatura pilastri: A4-A5-A6-A7-A8-A9
G4-G5-G6-G7-G8-G9
Scala 1:20



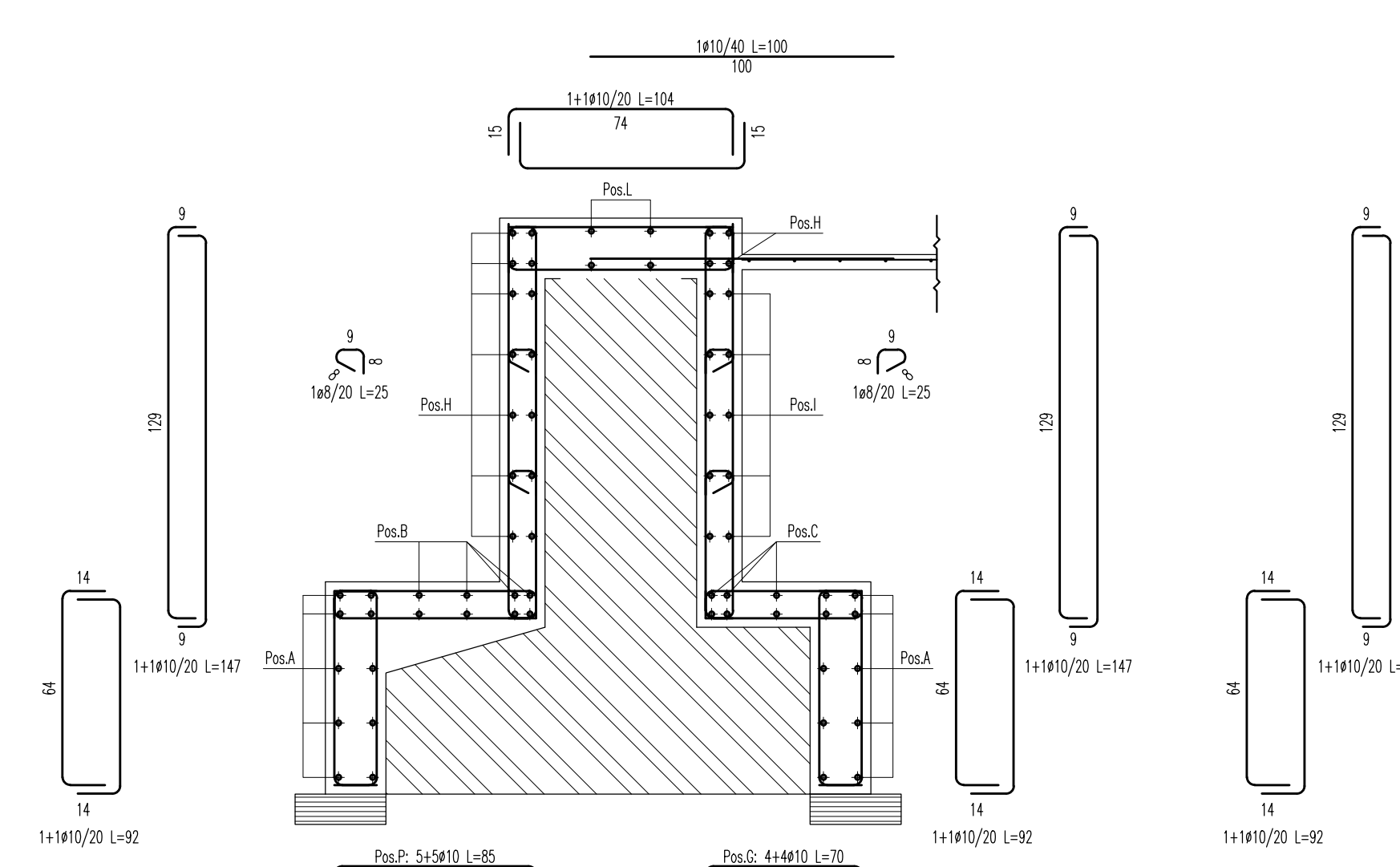
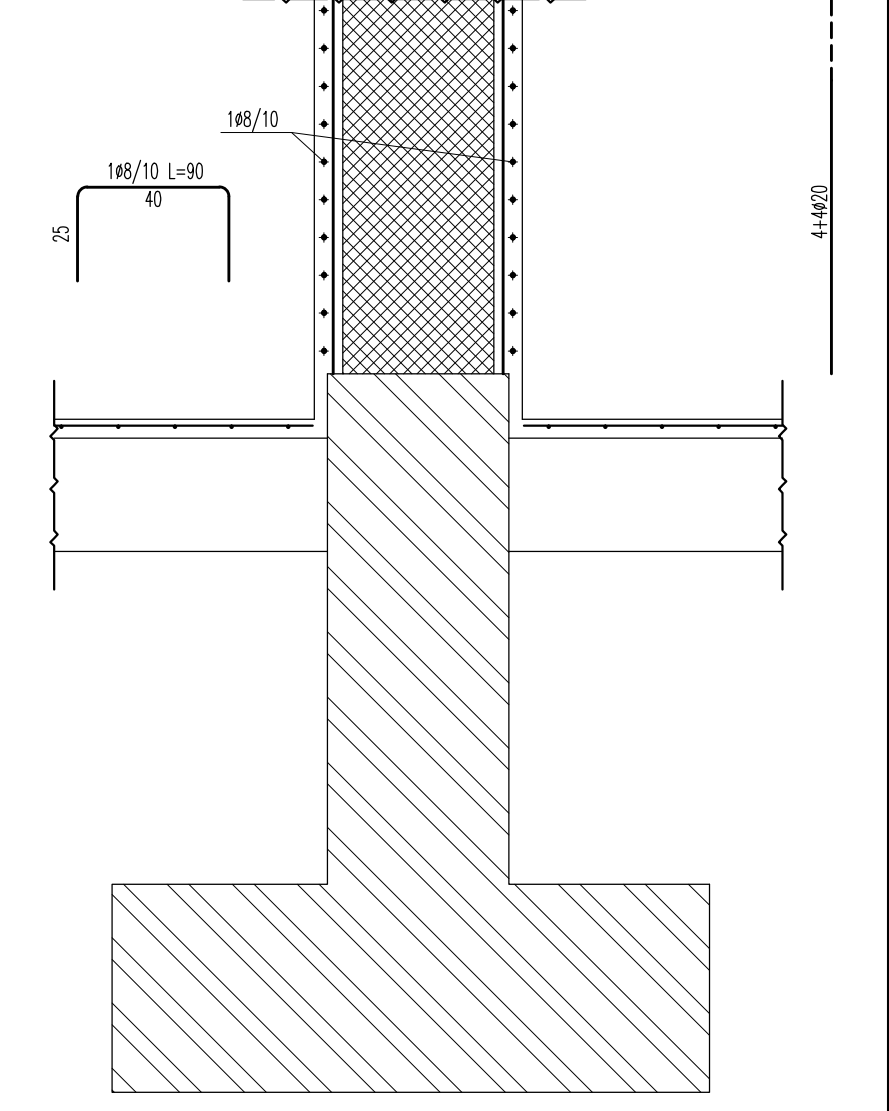
Sezione I-I



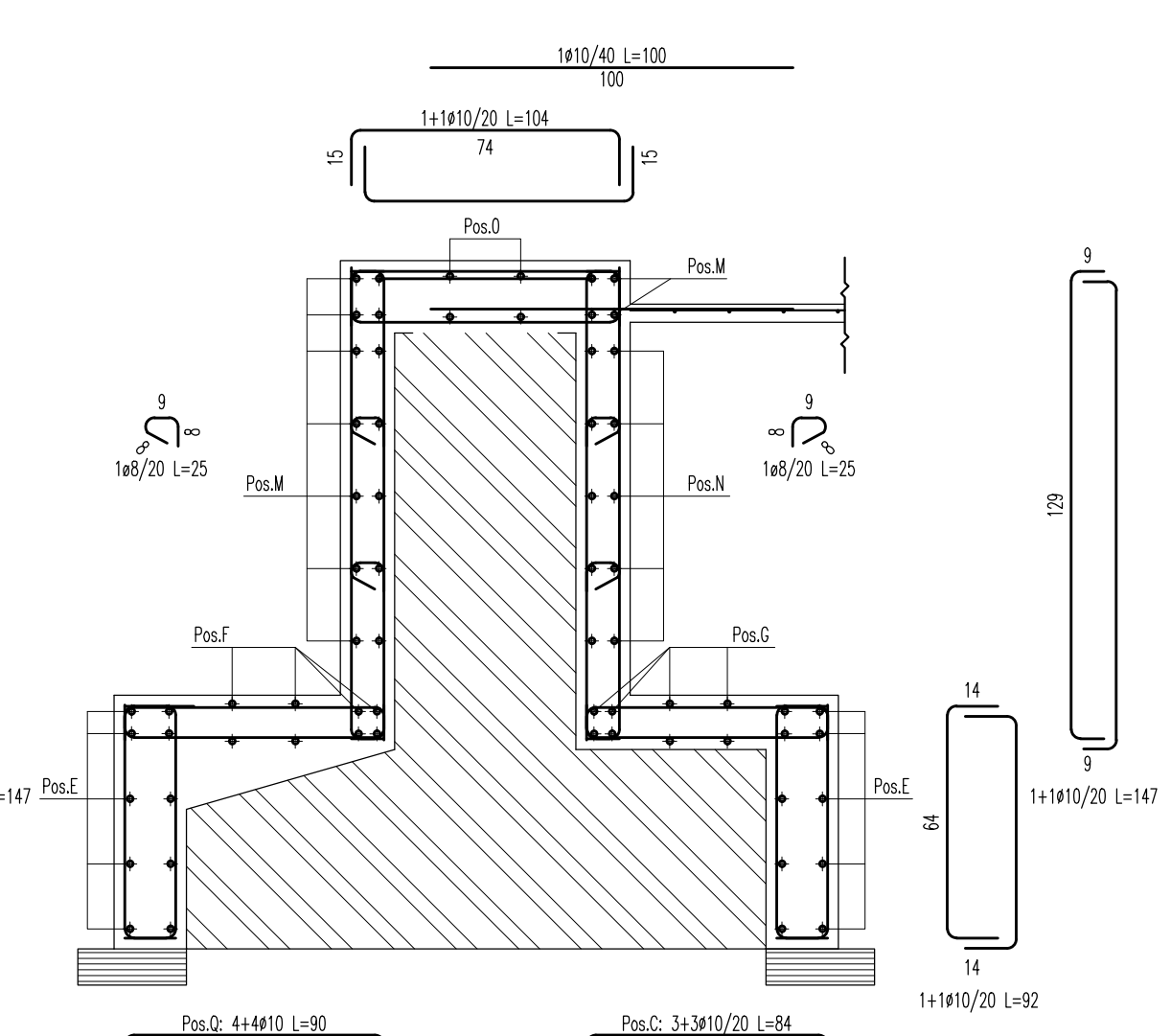
Incamicatura pilastri: D2-D3-D4-
D5-D6-D7-D8-D9-D10
Scala 1:20



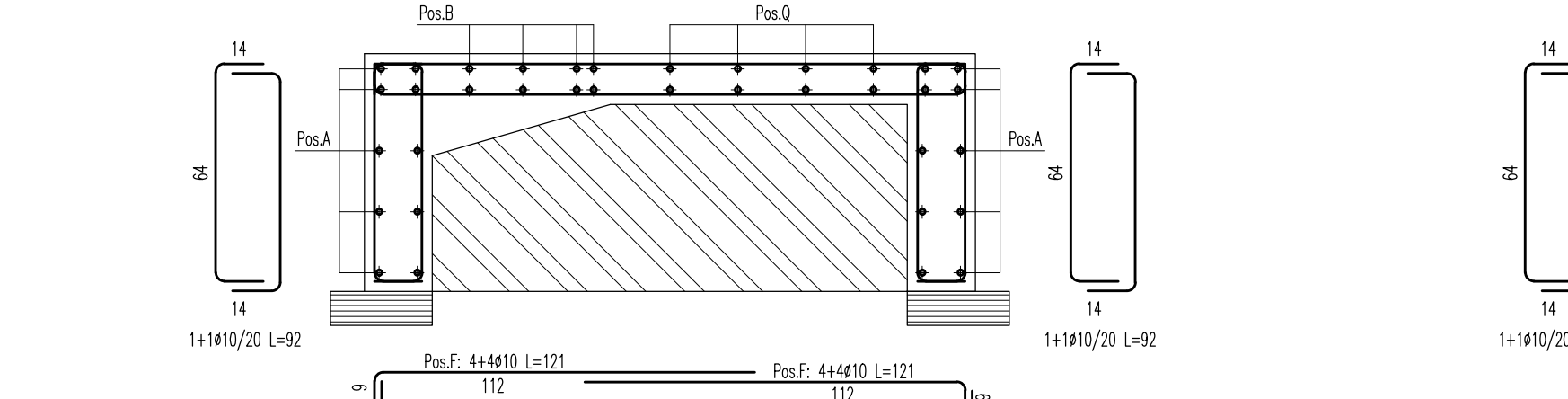
Sezione I-I



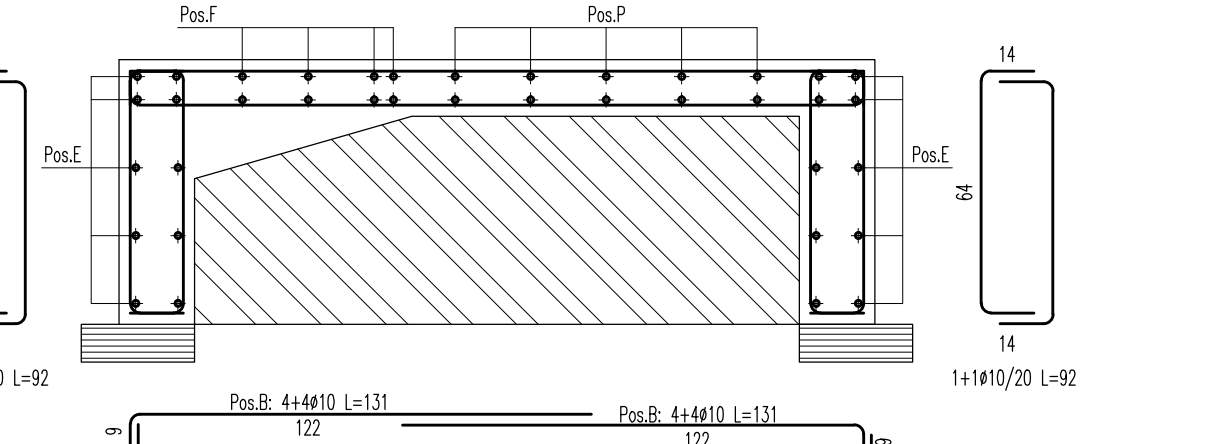
Sezione 1-1



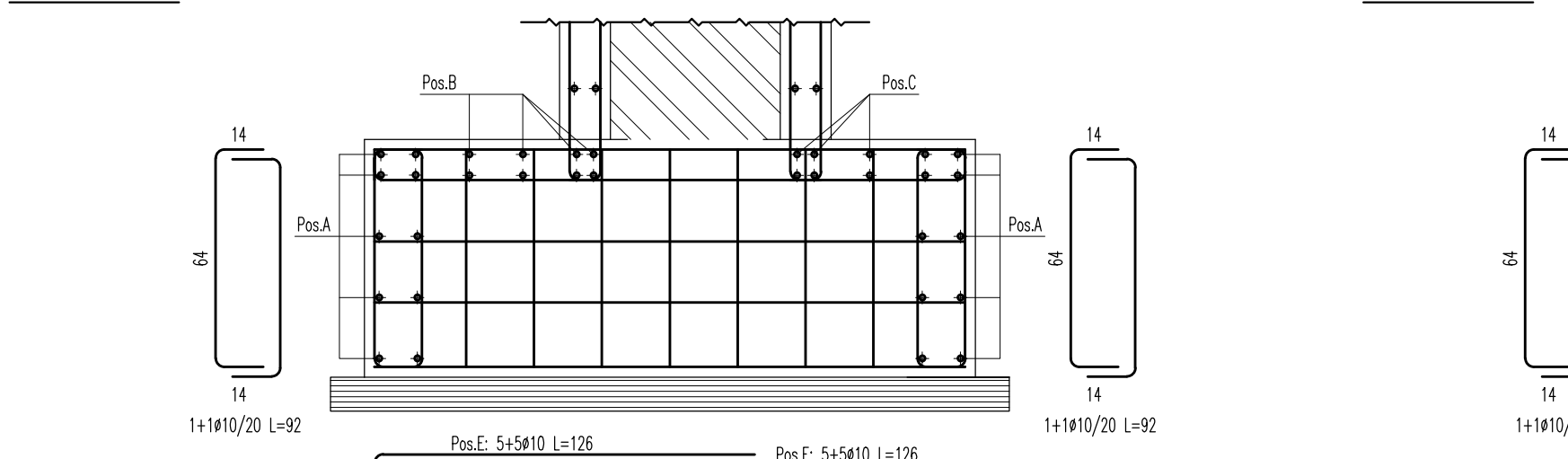
Sezione 2-2



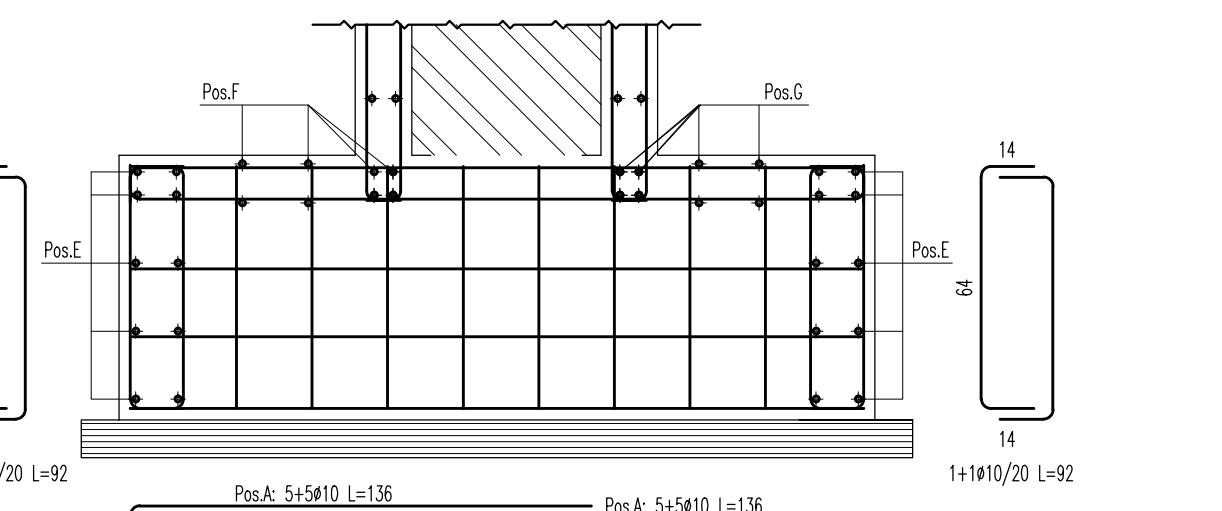
Sezione 3-3



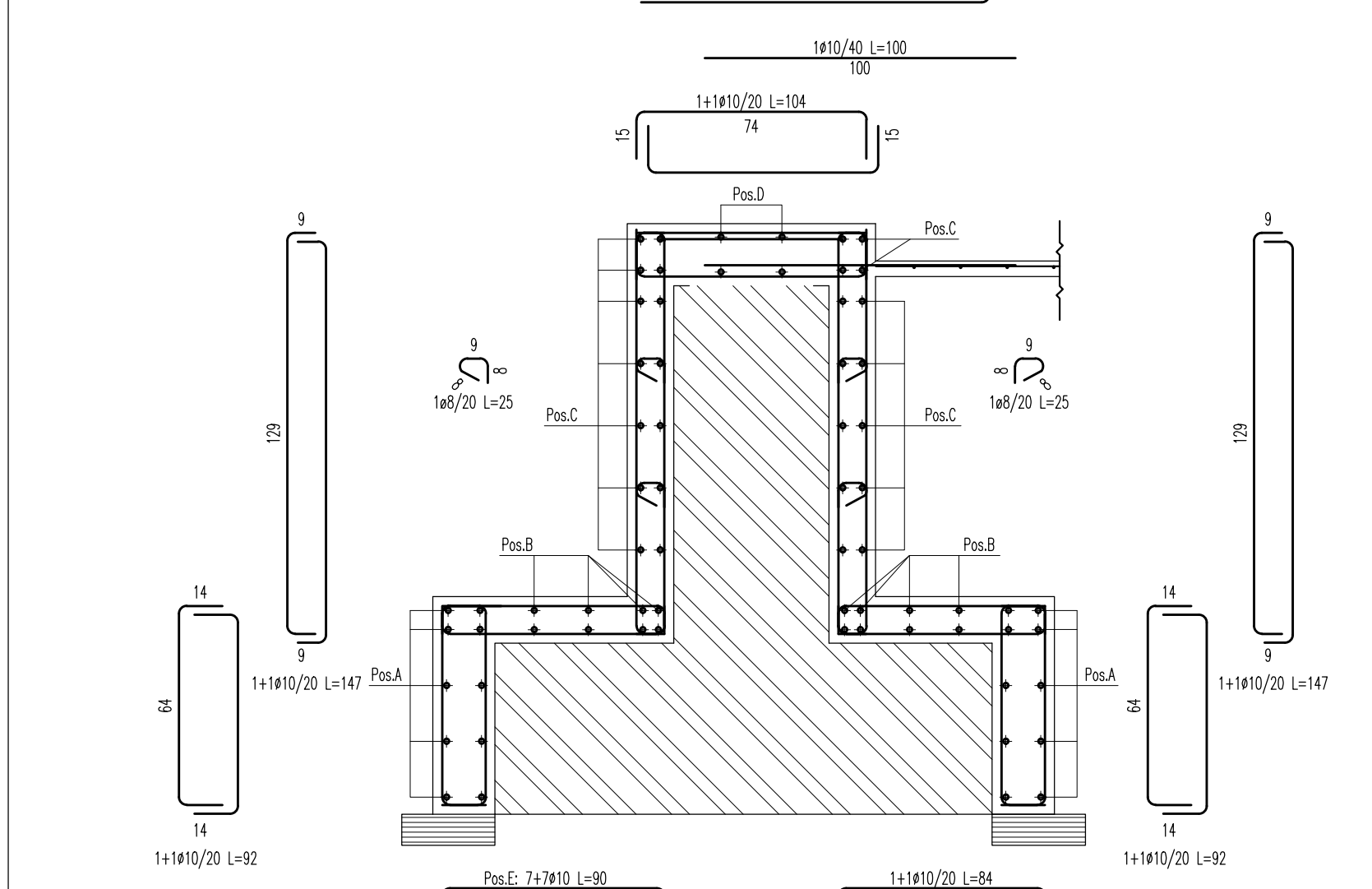
Sezione 4-4



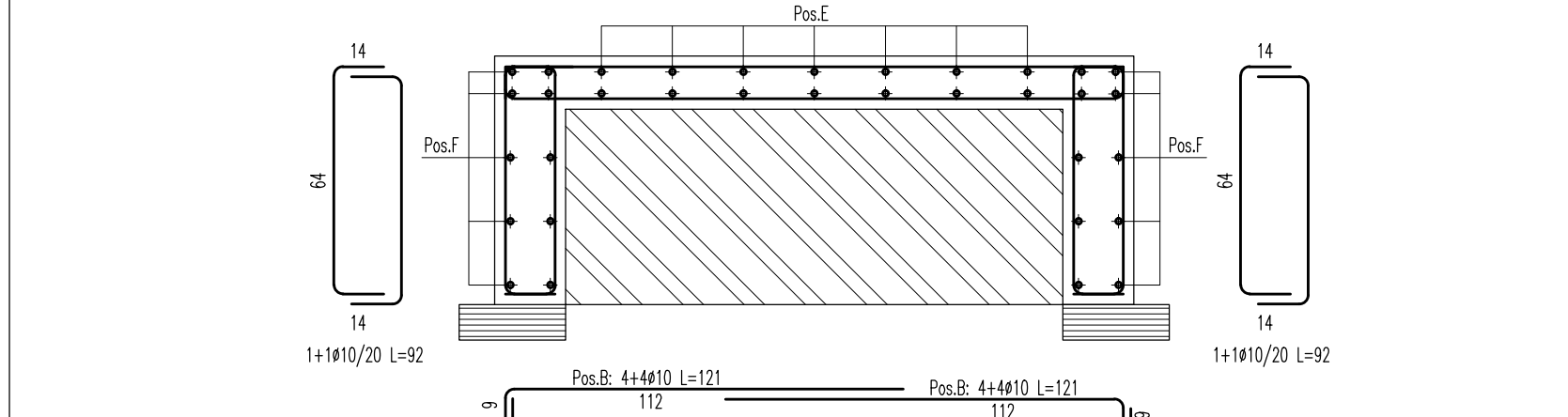
Sezione 5-5



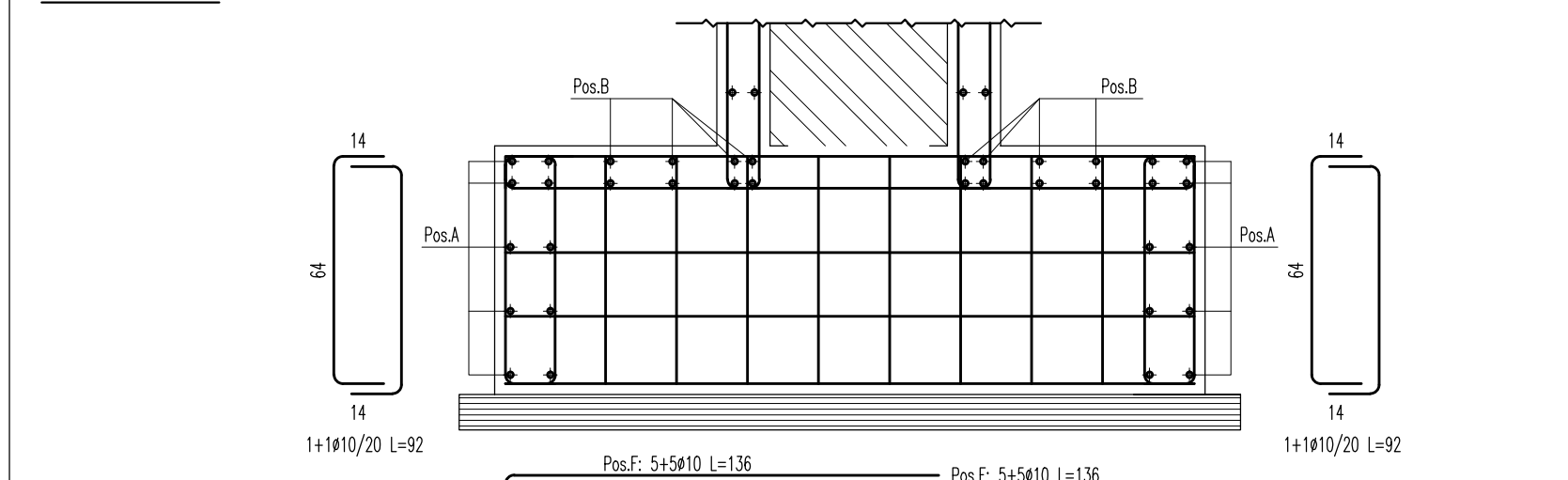
Sezione 6-6



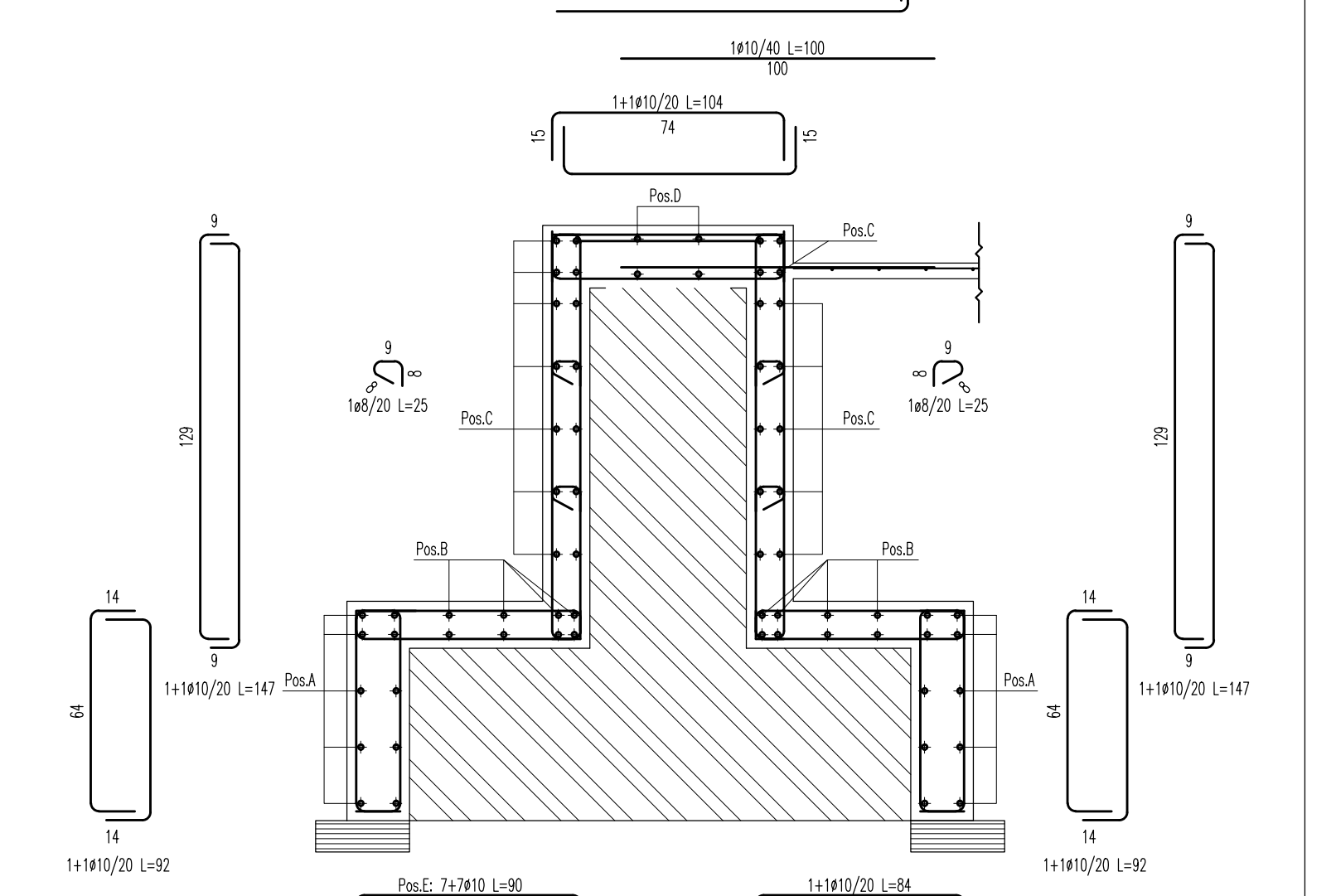
Sezione 1-1



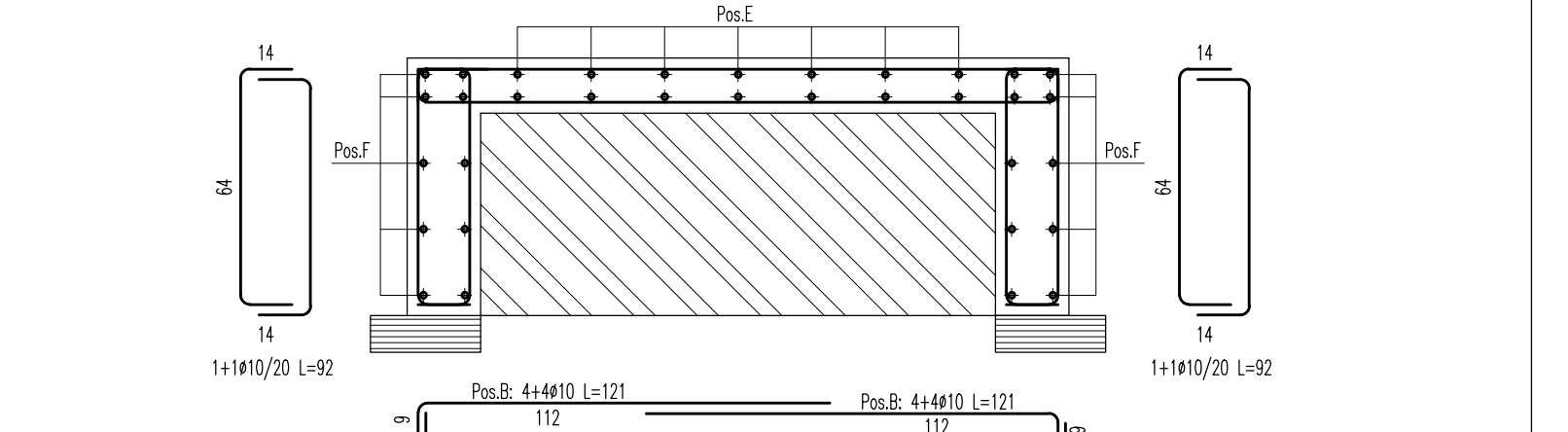
Sezione 2-2



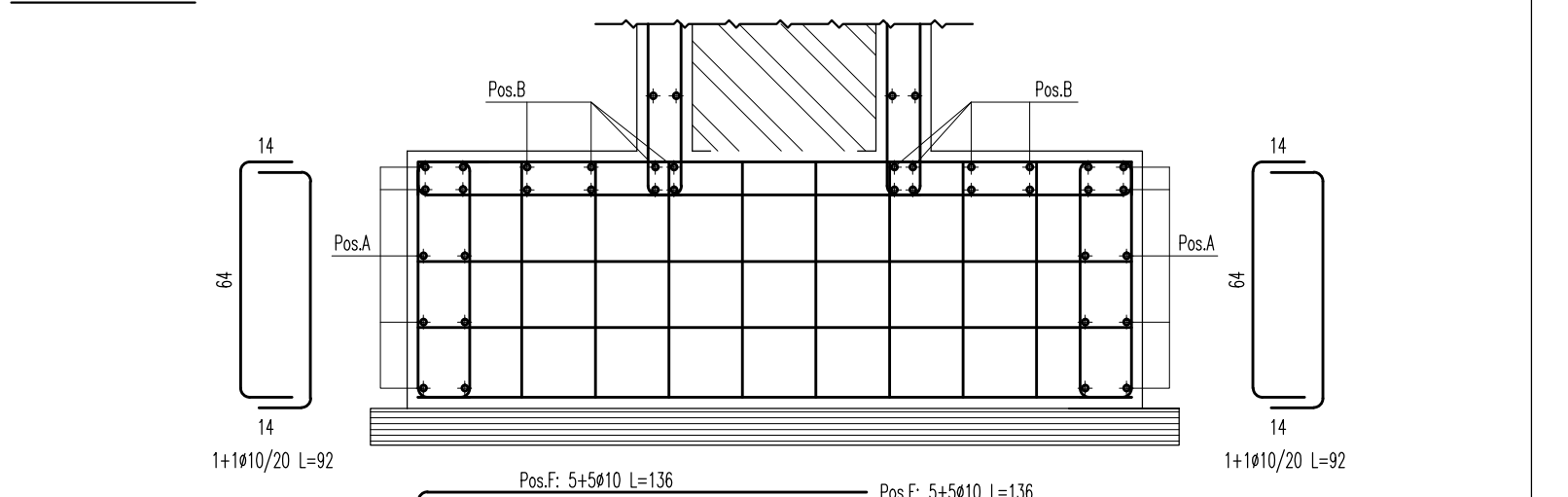
Sezione 3-3



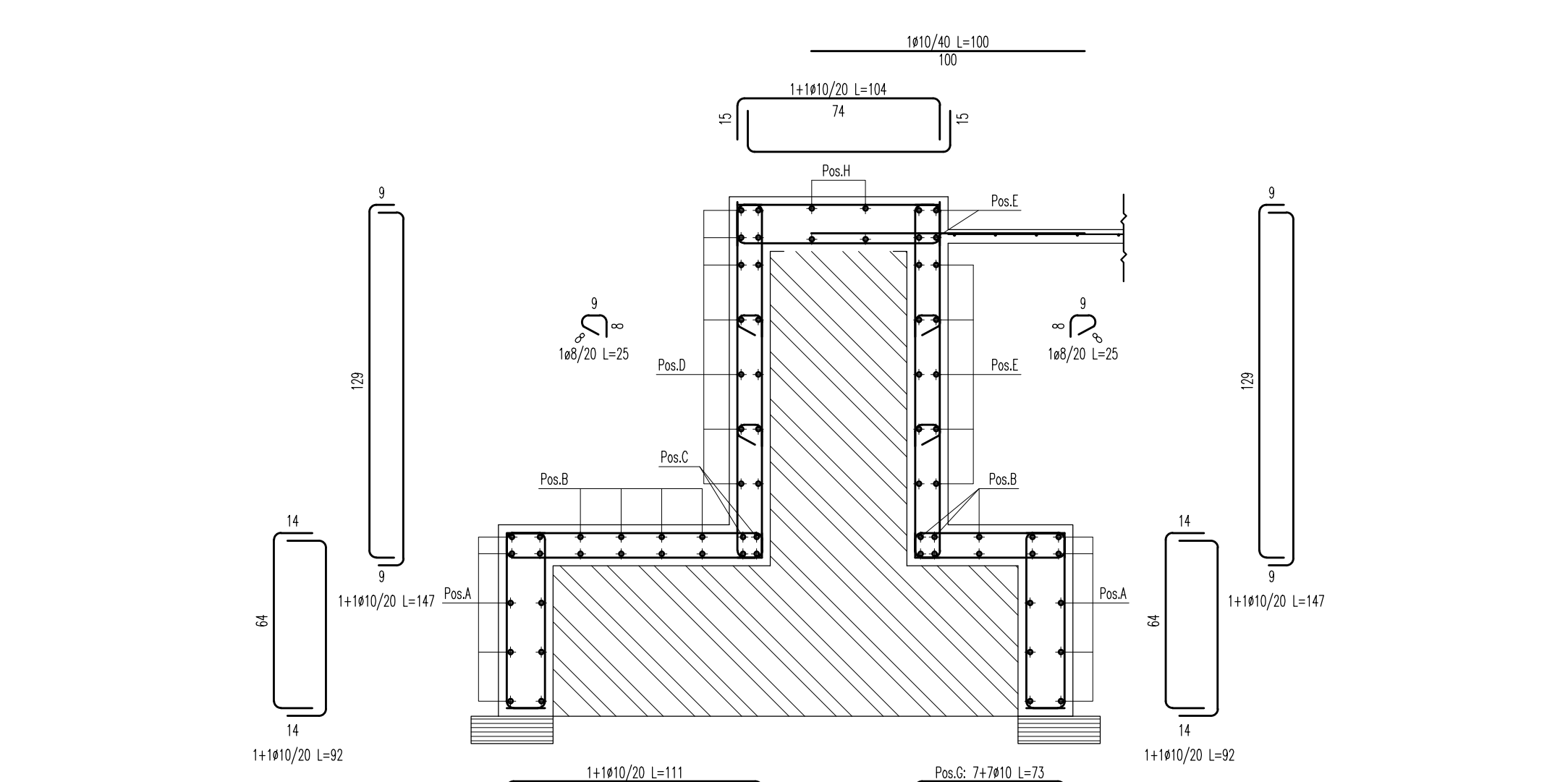
Sezione 1-1



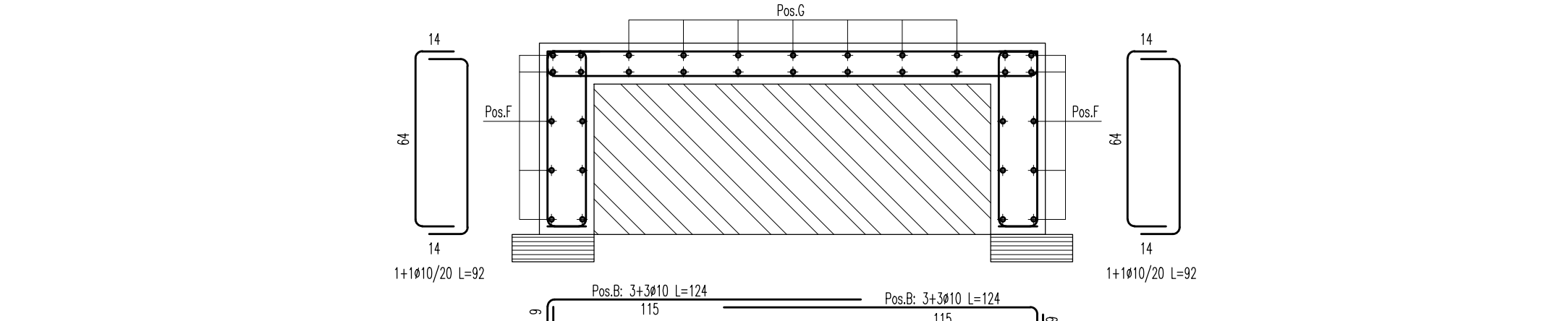
Sezione 2-2



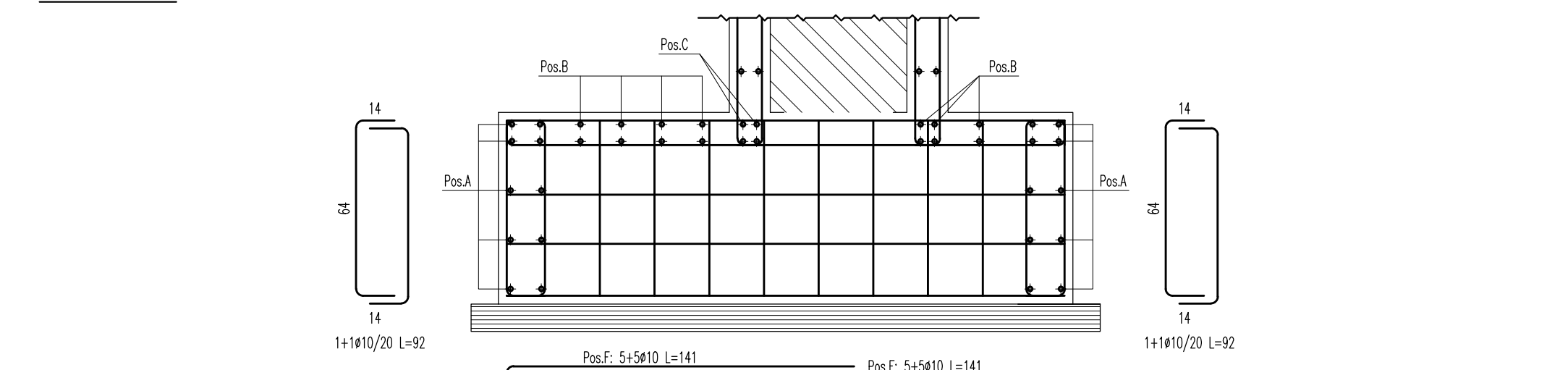
Sezione 3-3



Sezione 1-1



Sezione 2-2



Sezione 3-3

